

Casalini srl

www.casalini.eu

Sede operativa: via Rigolli, 36 - 29122 Piacenza - Sede legale: Via delle Forbici 4 b - 50133 Firenze

Iscritta al registro delle imprese di Firenze al n. 01709290488 - Capitale sociale euro 616.000,00 versato per euro 416.000,00

P. IVA IT 01709290488

pec@pec.gocas.it



M14

Nr. Planche

06/03/2019

1902X

pos	réf	description
1	voir planche nr.	090010001 CAISSE
2	voir planche nr.	090020001 ECLAIRAGE
3	voir planche nr.	090030001 PARE-CHOC
4	voir planche nr.	090040001 CAPO
5	voir planche nr.	090050001 PARE-CHOC
6	voir planche nr.	090060001 HAYON
7	voir planche nr.	090070001 GLACES
8	voir planche nr.	090080001 ESSUIE GLACE AVANT
9	voir planche nr.	090090001 PORTE
10	voir planche nr.	090100001 PLANCHE DE BORD
11	voir planche nr.	090110001 SIEGES SCALA - SCALA LUXE
11	voir planche nr.	090110002 SIEGES OPERA
12	voir planche nr.	090120001 CONSOLE CENTRALE
13	voir planche nr.	090130001 GARNISSAGE INTERIEUR
14	voir planche nr.	090140001
15	voir planche nr.	090150001
16	voir planche nr.	090160001 MOTORISATION
16	voir planche nr.	090160002 MOTORISATION AVEC CLIMATISATION
17	voir planche nr.	073150001 ENSEMBLE PEDALIER
17	voir planche nr.	076150001 ENSEMBLE PEDALIER
18	voir planche nr.	090180001 TRANSMISSION
19	voir planche nr.	073170001 COMMANDE INVERSEUR
20	voir planche nr.	072160001
21	voir planche nr.	090210001 TRAIN AVANT
22	voir planche nr.	090220001 CHASSIS

Casalini srl


www.casalini.eu

Sede operativa: via Rigolli, 36 - 29122 Piacenza - Sede legale: Via delle Forbici 4 b - 50133 Firenze

Iscritta al registro delle imprese di Firenze al n. 01709290488 - Capitale sociale euro 616.000,00 versato per euro 416.000,00

P. IVA IT 01709290488

pec@pec.gocas.it

		M14		Nr. Planche
				1902X
				06/03/2019
pos	référence	description		
23	voir planche nr.	090230010		
23	voir planche nr.	090230020		
24	voir planche nr.	090240010		
25	voir planche nr.	090250001		
26	voir planche nr.	090260001	RESERVOIR CARBURANT	
27	voir planche nr.	090270010		
28	voir planche nr.	090280001		
28	voir planche nr.	090280002		
29	voir planche nr.	090290001		
30	voir planche nr.	090300001	ROUES	

Casalini srl

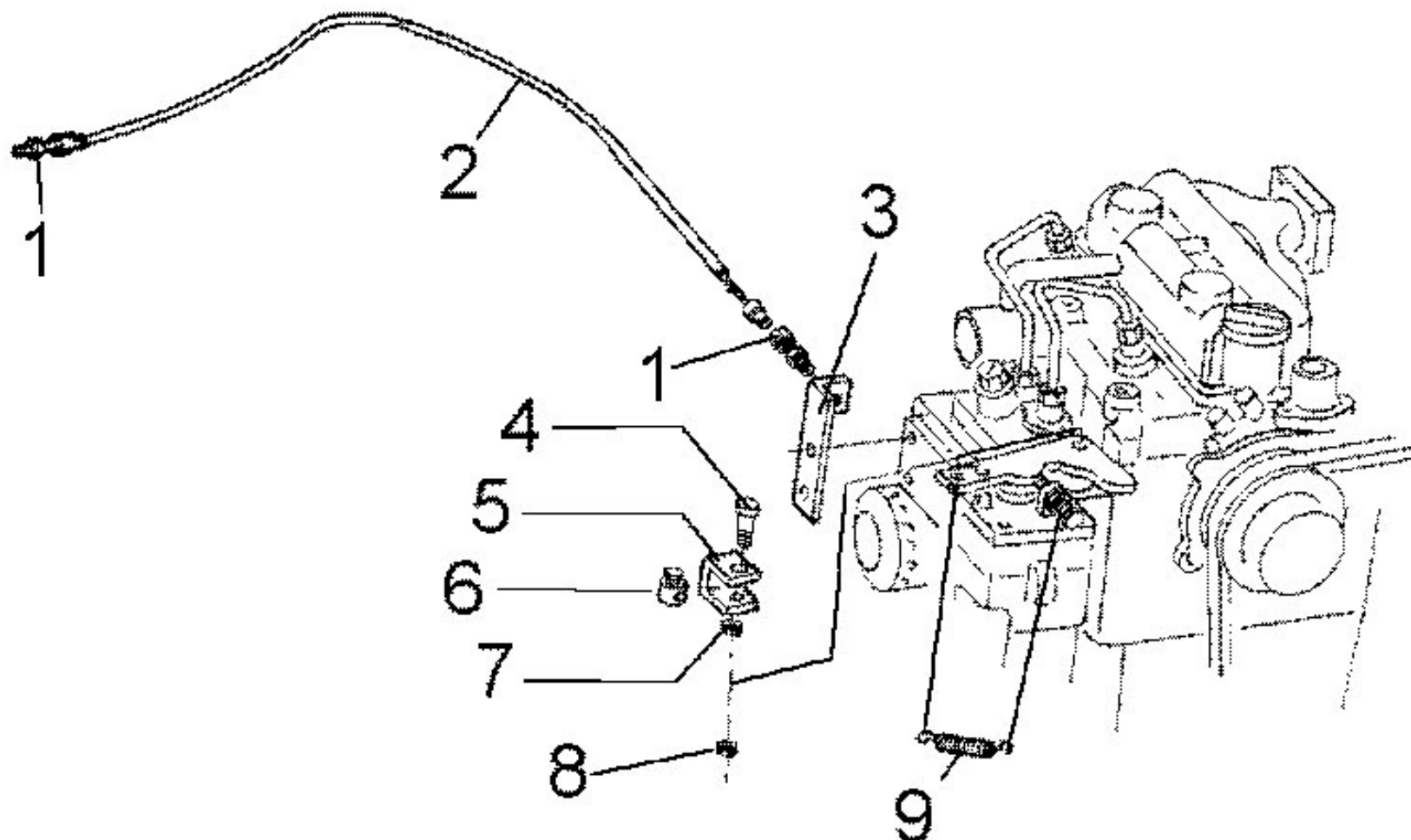
www.casalini.eu

Sede operativa: via Rigolli, 36 - 29122 Piacenza - Sede legale: Via delle Forbici 4 b - 50133 Firenze

Iscritta al registro delle imprese di Firenze al n. 01709290488 - Capitale sociale euro 616.000,00 versato per euro 416.000,00

P. IVA IT 01709290488

pec@pec.gocas.it



Casalini srl


www.casalini.eu

Sede operativa: via Rigolli, 36 - 29122 Piacenza - Sede legale: Via delle Forbici 4 b - 50133 Firenze

Iscritta al registro delle imprese di Firenze al n. 01709290488 - Capitale sociale euro 616.000,00 versato per euro 416.000,00

P. IVA IT 01709290488

pec@pec.gocas.it

				Nr. Planche
				072160001
		06/03/2019		
pos	réf�rence	description		
1	F2157000001	REGLEUR		
2	P0038041051	CABLE ACCELERATEUR		
3	P0129036380	BLOQUE-CABLE		
4	C0106006035	VIS		
5	P0123010540	FOURCHE		
6	F2156000108	BORNE		
7	C0310006000	ECROU		
8	C0370006000	ECROU		
9	P0001003650	RESSORT		

Casalini srl

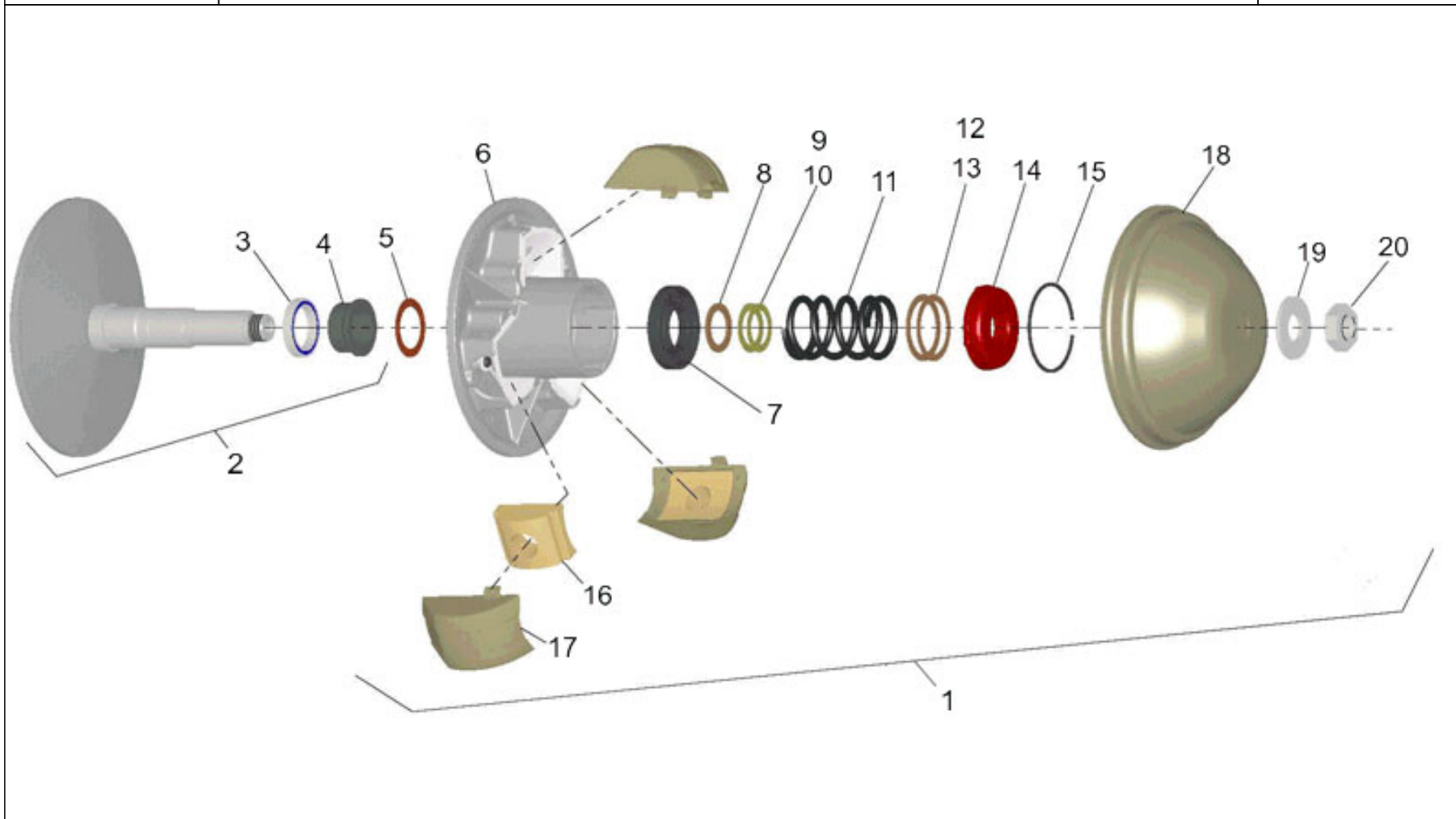
www.casalini.eu

Sede operativa: via Rigolli, 36 - 29122 Piacenza - Sede legale: Via delle Forbici 4 b - 50133 Firenze

Iscritta al registro delle imprese di Firenze al n. 01709290488 - Capitale sociale euro 616.000,00 versato per euro 416.000,00

P. IVA IT 01709290488

pec@pec.gocas.it



Casalini srl

www.casalini.eu

Sede operativa: via Rigolli, 36 - 29122 Piacenza - Sede legale: Via delle Forbici 4 b - 50133 Firenze

Iscritta al registro delle imprese di Firenze al n. 01709290488 - Capitale sociale euro 616.000,00 versato per euro 416.000,00

P. IVA IT 01709290488

pec@pec.gocas.it



POULIE MOTRICE

Nr. Planche

06/03/2019

072182003

pos	référéence	description
1	F0191000730	POULIE MOTRICE
2	F0191000738	MOTEUR DE SEMIPULLEY
3	F0191000696	CUVETTE
4	F0191000736	ENTRETOISE
5	F0191000041	RONDELLE
6	F0191000699	SEMIPULLEY
7	F0191000701	RONDELLE
8	F0191000739	RONDELLE
9	F0191000702	RONDELLE
10	F0191000703	RONDELLE
11	F0191000793	RESSORT
12	F0191000013	RONDELLE
13	F0191000012	RONDELLE
14	F0191000704	RONDELLE
15	F0191000015	BAGUE ELASTIQUE
16	F0191000729	MASSE
17	F0191000052	PATIN
18	F0191000737	CLOCHE
19	F0191000019	RONDELLE
20	C0321020000	ECROU

Casalini srl

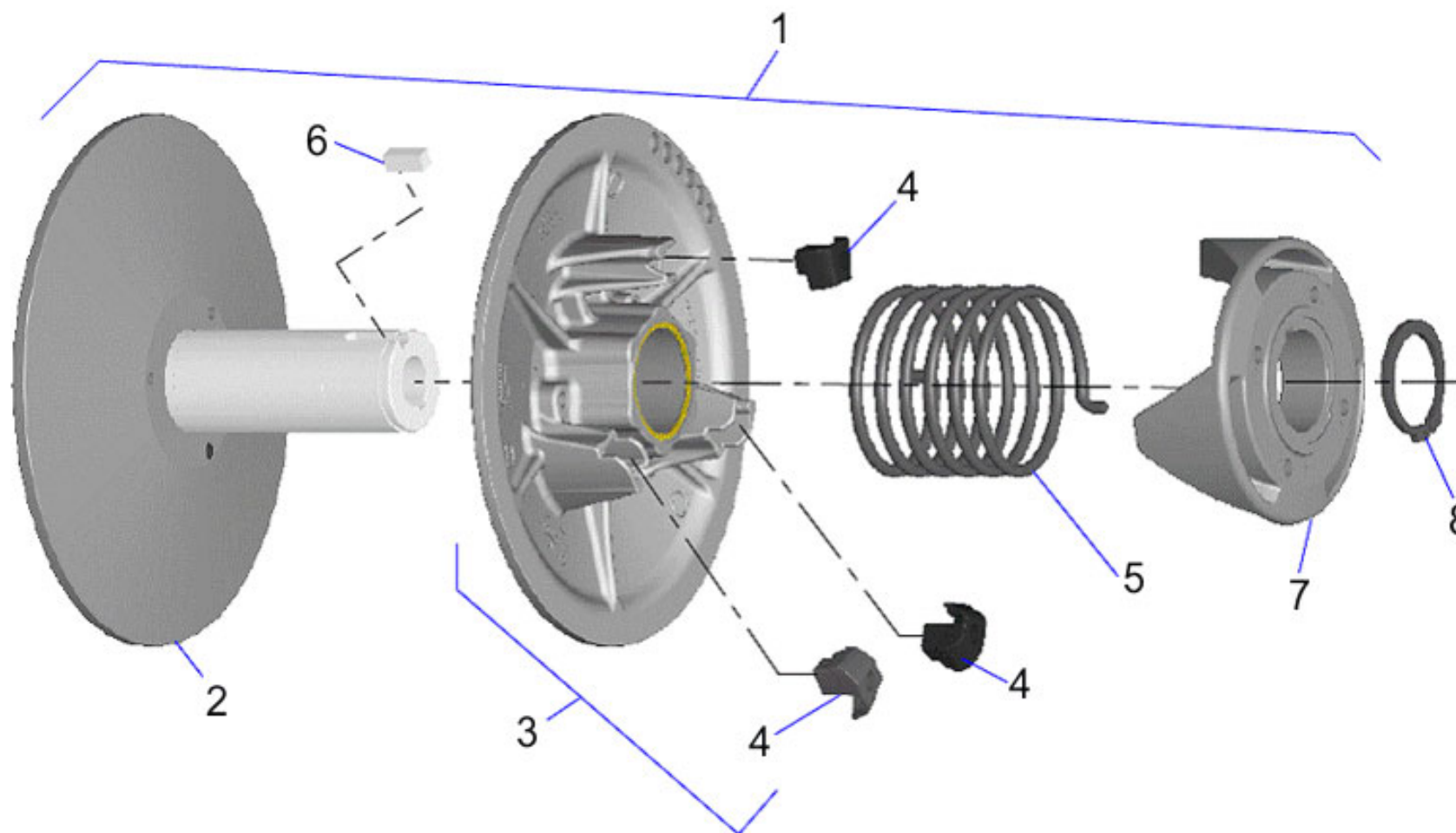
www.casalini.eu

Sede operativa: via Rigolli, 36 - 29122 Piacenza - Sede legale: Via delle Forbici 4 b - 50133 Firenze

Iscritta al registro delle imprese di Firenze al n. 01709290488 - Capitale sociale euro 616.000,00 versato per euro 416.000,00

P. IVA IT 01709290488

pec@pec.gocas.it



Casalini srl


www.casalini.eu

Sede operativa: via Rigolli, 36 - 29122 Piacenza - Sede legale: Via delle Forbici 4 b - 50133 Firenze

Iscritta al registro delle imprese di Firenze al n. 01709290488 - Capitale sociale euro 616.000,00 versato per euro 416.000,00

P. IVA IT 01709290488

pec@pec.gocas.it

		POULIE RECEPTRICE		Nr. Planche
				06/03/2019
				072183003
pos	réf�rence	description		
1	F0191000731	POULIE RECEPTRICE		
2	072183003-2			
3	F0191000706	DEMIE-POULIE		
4	F0191000710	PATIN		
5	F0191000797	RESSORT		
6	F0191000022	LANGUETTE		
7	F0191000796	CLOCHE		
8	F0191000031	BAGUE ELASTIQUE		

Casalini srl

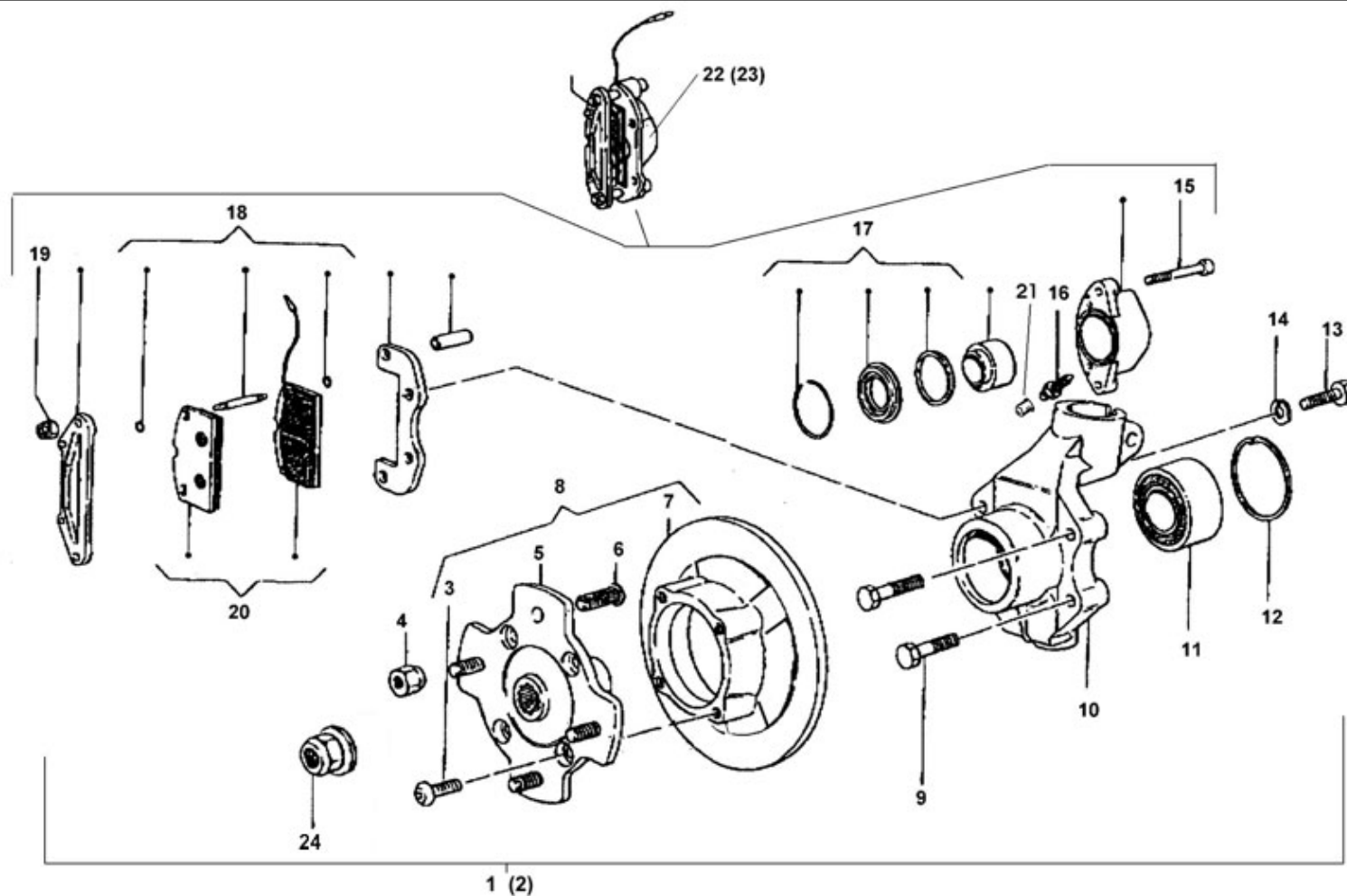
www.casalini.eu

Sede operativa: via Rigolli, 36 - 29122 Piacenza - Sede legale: Via delle Forbici 4 b - 50133 Firenze

Iscritta al registro delle imprese di Firenze al n. 01709290488 - Capitale sociale euro 616.000,00 versato per euro 416.000,00

P. IVA IT 01709290488

pec@pec.gocas.it



Casalini srl

www.casalini.eu

Sede operativa: via Rigolli, 36 - 29122 Piacenza - Sede legale: Via delle Forbici 4 b - 50133 Firenze

Iscritta al registro delle imprese di Firenze al n. 01709290488 - Capitale sociale euro 616.000,00 versato per euro 416.000,00

P. IVA IT 01709290488

pec@pec.gocas.it



--	--

Nr. Planche
072201001

06/03/2019

pos	référéce	description
1	F0040000654	MOYEU G.
2	F0040000655	MOYEU DR.
3	C0230008020	VIS
4	F0040000538	ECROU
5	F0040000628	MOYEU
6	F0040000549	GOUJON
7	F0040000660	MOYEU AV_DISQUE NU D210
8	F0040000667	SUPPORT MOYEU
9	C0100010056	VIS
10	F0040000659	SUPPORT MOYEU
11	F0040000592	ROULEMENT
12	C0921060000	BAGUE ELASTIQUE
13	C0106010035	VIS
14	C0820010000	RONDELLE
15	C0120008065	VIS
16	F0040000580	FREINS DE DfGAGEMENT
17	F0040000588	SET JOINT
18	F0040000591	GOUPILLE
19	C0370008000	ECROU
20	F0040000786	JEU PLAQUETTE AV RACING
21	F0040000630	BOUCHON
22	F0040000664	ETRIER DE FREIN G.
23	F0040000663	PINCE FREIN DR.
24	F0040000590	ECROU

Casalini srl

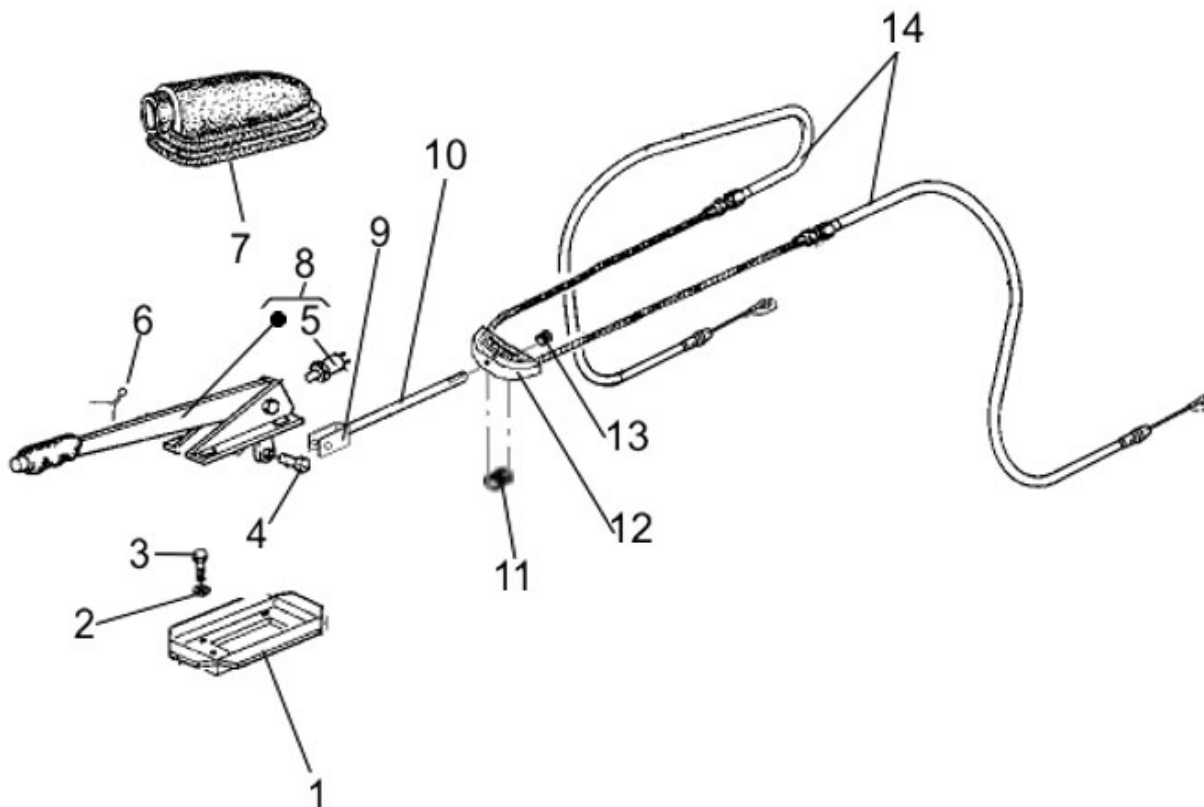
www.casalini.eu

Sede operativa: via Rigolli, 36 - 29122 Piacenza - Sede legale: Via delle Forbici 4 b - 50133 Firenze

Iscritta al registro delle imprese di Firenze al n. 01709290488 - Capitale sociale euro 616.000,00 versato per euro 416.000,00

P. IVA IT 01709290488

pec@pec.gocas.it



Casalini srl


www.casalini.eu

Sede operativa: via Rigolli, 36 - 29122 Piacenza - Sede legale: Via delle Forbici 4 b - 50133 Firenze

Iscritta al registro delle imprese di Firenze al n. 01709290488 - Capitale sociale euro 616.000,00 versato per euro 416.000,00

P. IVA IT 01709290488

pec@pec.gocas.it

				Nr. Planche
				072231001
				06/03/2019
pos	référence	description		
1	P0129036640	SUPPORT		
2	C0800084170	RONDELLE		
3	C0106008020	VIS		
4	P0102006250	PIVOT		
5	E0718000127	INTERRUPTEUR		
6	C0900020320	GOUPILLE FONDUE		
7	F0114000017	SOUFFLET		
8	F2154000006	LEVIER FREIN		
9	P0123020240	FOURCHE		
10	P0041043110	VIS		
11	F0149000956	ENTRETOISE		
12	P0160026031	TRINGLE		
13	C0314006000	ECROU		
14	P0038048090	CABLE FREIN A MAIN		

Casalini srl

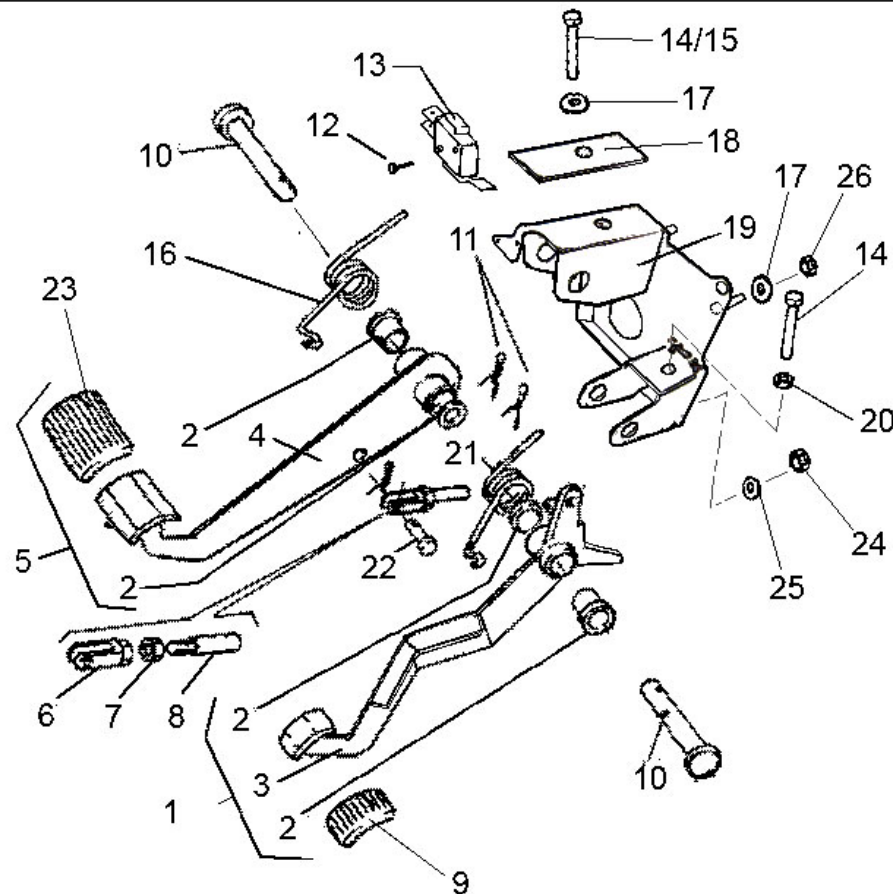
www.casalini.eu

Sede operativa: via Rigolli, 36 - 29122 Piacenza - Sede legale: Via delle Forbici 4 b - 50133 Firenze

Iscritta al registro delle imprese di Firenze al n. 01709290488 - Capitale sociale euro 616.000,00 versato per euro 416.000,00

P. IVA IT 01709290488

pec@pec.gocas.it



Casalini srl

www.casalini.eu

Sede operativa: via Rigolli, 36 - 29122 Piacenza - Sede legale: Via delle Forbici 4 b - 50133 Firenze

Iscritta al registro delle imprese di Firenze al n. 01709290488 - Capitale sociale euro 616.000,00 versato per euro 416.000,00

P. IVA IT 01709290488

pec@pec.gocas.it



ENSEMBLE PEDALIER

Nr. Planche

06/03/2019

073150001

pos	référéce	description
1	G3233020682	PEDALE FREIN
2	P0013002370	BOUCLE
3	A0733084630	PEDALE FREIN
4	A0733083440	PEDALE FREIN
5	G3233020712	PEDALE FREIN
6	P0123001080	FOURCHE
7	C0310008000	ECROU
8	P0104010531	BUTEE
9	F0114000033	PROTECTION PEDALE
10	P0002051430	PIVOT
11	C0900020320	GOUPILLE FONDUE
12	C0552029160	VIS
13	F2158000108	INTERRUPTEUR
14	C0106006030	VIS
15	C0106006020	VIS
16	P0001006130	RESSORT
17	C0810006002	RONDELLE
18	P0121050770	PLATINE
19	A0727083260	BOITE DE DIRECTION
20	C0310006000	ECROU
21	P0001006130	RESSORT
22	P0102001050	PIVOT
23	F0114000027	COUVRE PEDALE FREIN
24	C0370008000	ECROU

Casalini srl


www.casalini.eu

Sede operativa: via Rigolli, 36 - 29122 Piacenza - Sede legale: Via delle Forbici 4 b - 50133 Firenze

Iscritta al registro delle imprese di Firenze al n. 01709290488 - Capitale sociale euro 616.000,00 versato per euro 416.000,00

P. IVA IT 01709290488

pec@pec.gocas.it

		ENSEMBLE PEDALIER		06/03/2019	Nr. Planche
					073150001
pos	référence	description			
25	C0800084170	RONDELLE			
26	C0370006000	ECROU			

Casalini srl

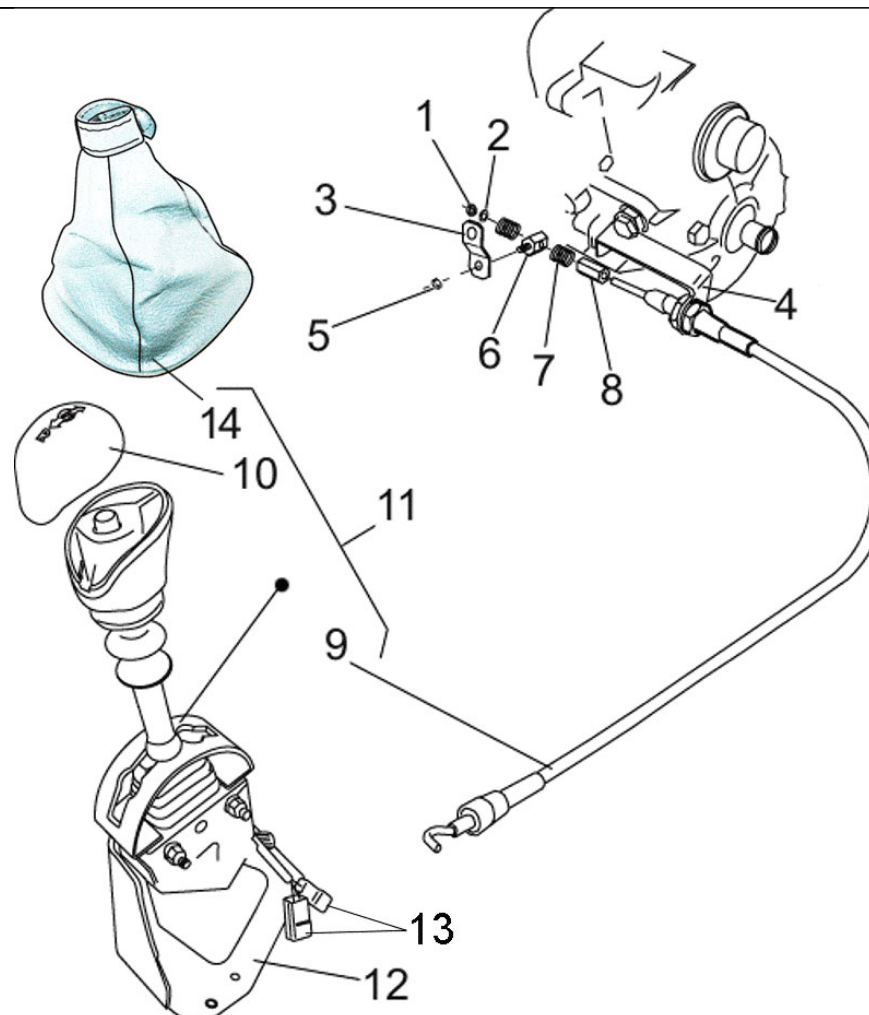
www.casalini.eu

Sede operativa: via Rigolli, 36 - 29122 Piacenza - Sede legale: Via delle Forbici 4 b - 50133 Firenze

Iscritta al registro delle imprese di Firenze al n. 01709290488 - Capitale sociale euro 616.000,00 versato per euro 416.000,00

P. IVA IT 01709290488

pec@pec.gocas.it



Casalini srl

www.casalini.eu

Sede operativa: via Rigolli, 36 - 29122 Piacenza - Sede legale: Via delle Forbici 4 b - 50133 Firenze

Iscritta al registro delle imprese di Firenze al n. 01709290488 - Capitale sociale euro 616.000,00 versato per euro 416.000,00

P. IVA IT 01709290488

pec@pec.gocas.it



COMMANDE INVERSEUR

Nr. Planche

06/03/2019

073170001

pos	référence	description
1	C0374006000	ECROU
2	C0800064125	RONDELLE
3	P0132036503	SELECTEUR
4	P0129036492	BLOQUE-CABLE
5	C0374005000	ECROU
6	P0160041800	CLIQUET
7	P0001003640	RESSORT
8	P0103041791	COQUILLE
9	P0038056920	CABLE INVERSEUR
10	F2159000017	POMMEAU
11	F2158000118	LEVIER INVERSEUR SIMPLE
12	P0129041324	SUPPORT
13	F2158000120	INTERRUPTEUR
14	F2158000119	SOUFFLET

Casalini srl

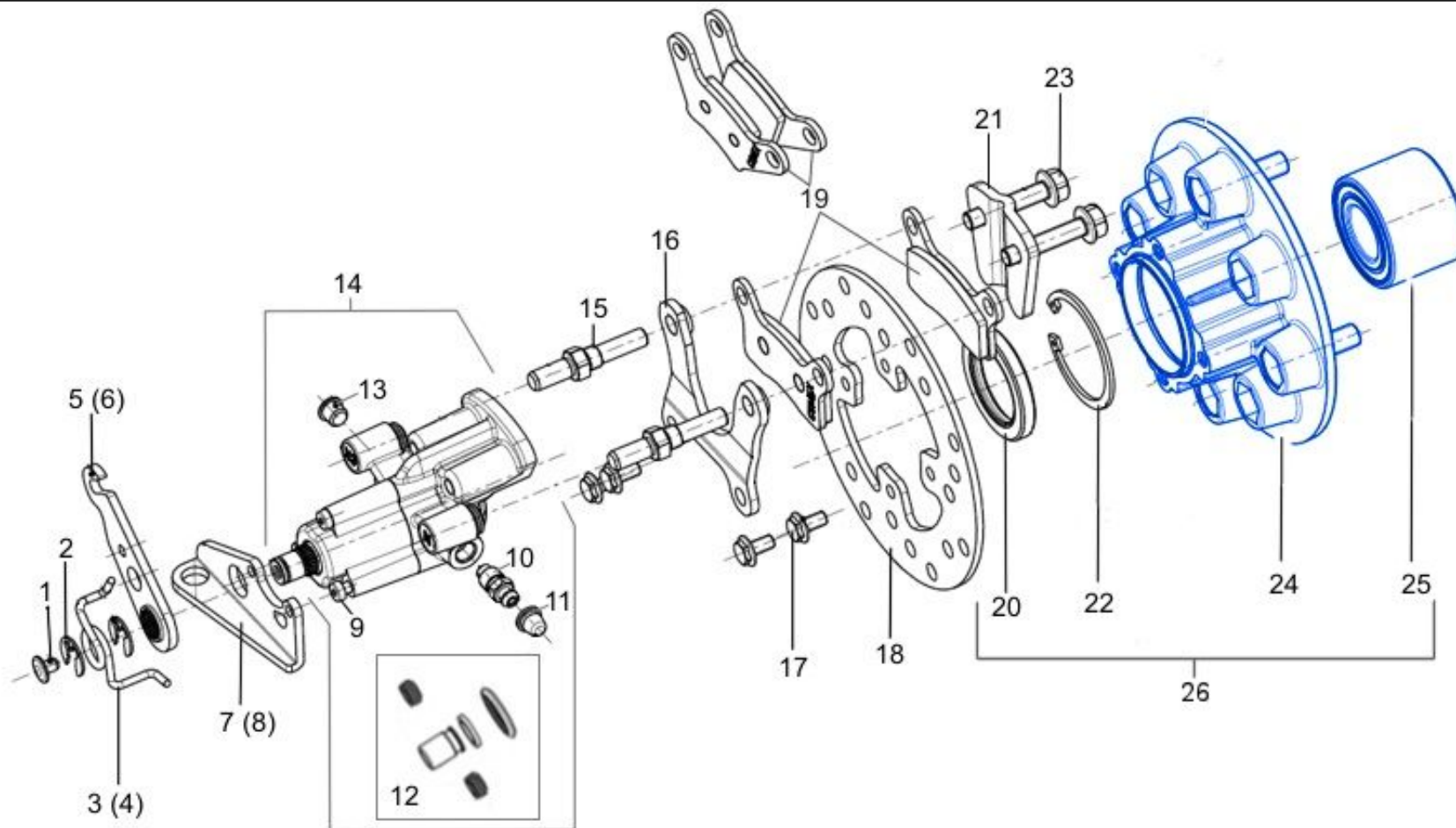
www.casalini.eu

Sede operativa: via Rigolli, 36 - 29122 Piacenza - Sede legale: Via delle Forbici 4 b - 50133 Firenze

Iscritta al registro delle imprese di Firenze al n. 01709290488 - Capitale sociale euro 616.000,00 versato per euro 416.000,00

P. IVA IT 01709290488

pec@pec.gocas.it



Casalini srl

www.casalini.eu

Sede operativa: via Rigolli, 36 - 29122 Piacenza - Sede legale: Via delle Forbici 4 b - 50133 Firenze

Iscritta al registro delle imprese di Firenze al n. 01709290488 - Capitale sociale euro 616.000,00 versato per euro 416.000,00

P. IVA IT 01709290488

pec@pec.gocas.it

				Nr. Planche
				073221002
				06/03/2019
pos	réf	description		
1	F0040000674	BOUCHON		
2	F0040000675	BAGUE ELASTIQUE		
3	P0101044300	RESSORT DROIT		
4	P0101044290	RESSORT GAUCHE		
5	F0040000740	POIGNEE G.		
6	F0040000741	POIGNEE DR.		
7	F0040000738	PLATINE G.		
8	F0040000739	PLATINE DR.		
9	C0122005045	VIS		
10	F0040000677	CYLINDRE DE DfGAGEMENT		
11	F0040000630	BOUCHON		
12	F0040000681	JOINT SET		
13	F0040000676	BOUCHON		
14	F0040000679	PINCE FREIN POST		
15	F0040000680	PLACEZ LA GOUPILLE		
16	F0040000685	PLATINE		
17	F0040000702	VIS		
18	F0040000682	MOYEU		
19	F0040000793	JEU PLAQUETTE AR		
20	C5101070009	JOINT A LEVRE		
21	F0040000684	PLATINE		
22	F0040000766	BAGUE ELASTIQUE		
23	F0040000686	VIS		
24	F0040000758	FLASQUE		

Casalini srl


www.casalini.eu

Sede operativa: via Rigolli, 36 - 29122 Piacenza - Sede legale: Via delle Forbici 4 b - 50133 Firenze

Iscritta al registro delle imprese di Firenze al n. 01709290488 - Capitale sociale euro 616.000,00 versato per euro 416.000,00

P. IVA IT 01709290488

pec@pec.gocas.it

				Nr. Planche
				073221002
		06/03/2019		
pos	référence	description		
25	F0040000745	ROULEMENT		
26	F0040000744	MOYEU AR		

Casalini srl

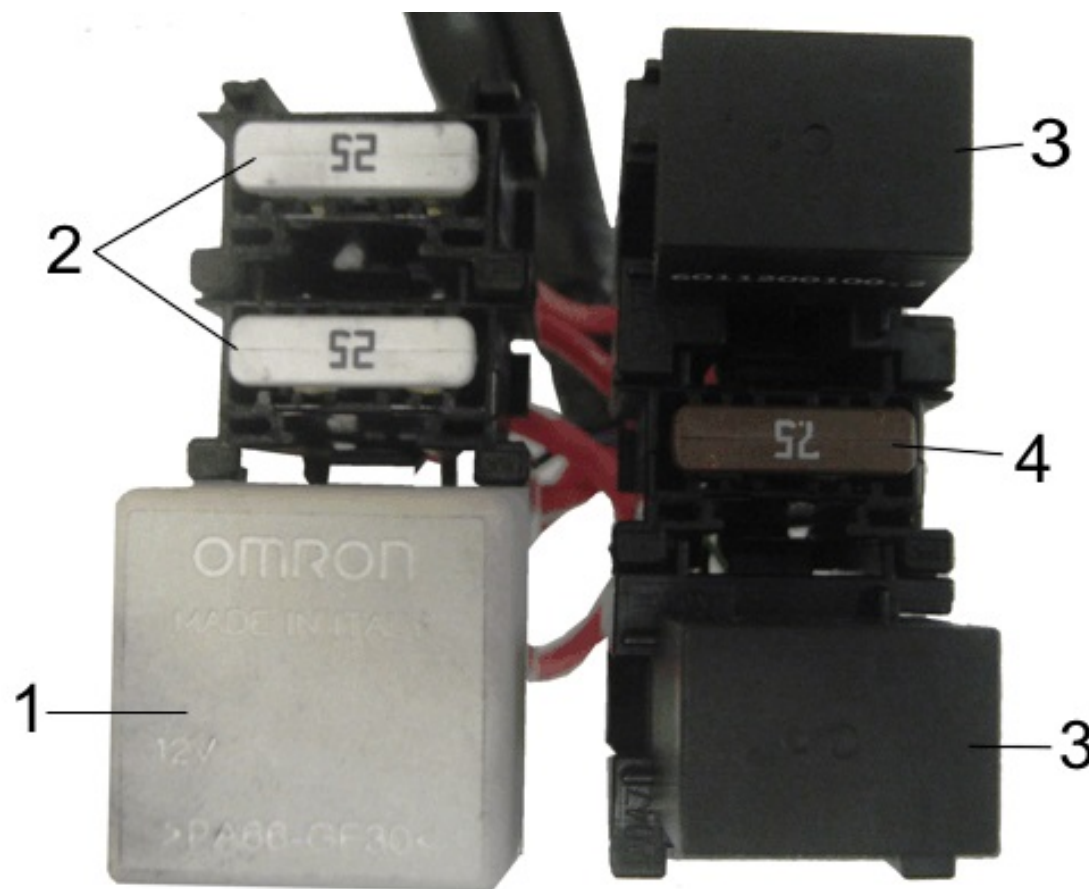
www.casalini.eu

Sede operativa: via Rigolli, 36 - 29122 Piacenza - Sede legale: Via delle Forbici 4 b - 50133 Firenze

Iscritta al registro delle imprese di Firenze al n. 01709290488 - Capitale sociale euro 616.000,00 versato per euro 416.000,00

P. IVA IT 01709290488

pec@pec.gocas.it



Casalini srl


www.casalini.eu

Sede operativa: via Rigolli, 36 - 29122 Piacenza - Sede legale: Via delle Forbici 4 b - 50133 Firenze

Iscritta al registro delle imprese di Firenze al n. 01709290488 - Capitale sociale euro 616.000,00 versato per euro 416.000,00

P. IVA IT 01709290488

pec@pec.gocas.it

				Nr. Planche
				073273001
		06/03/2019		
pos	référence	description		
1	E0717000125	RELE		
2	E0713002500	FUSIBLE 25A		
3	073273001-3			
4	E0713007500	FUSIBLE 7,5A		

Casalini srl

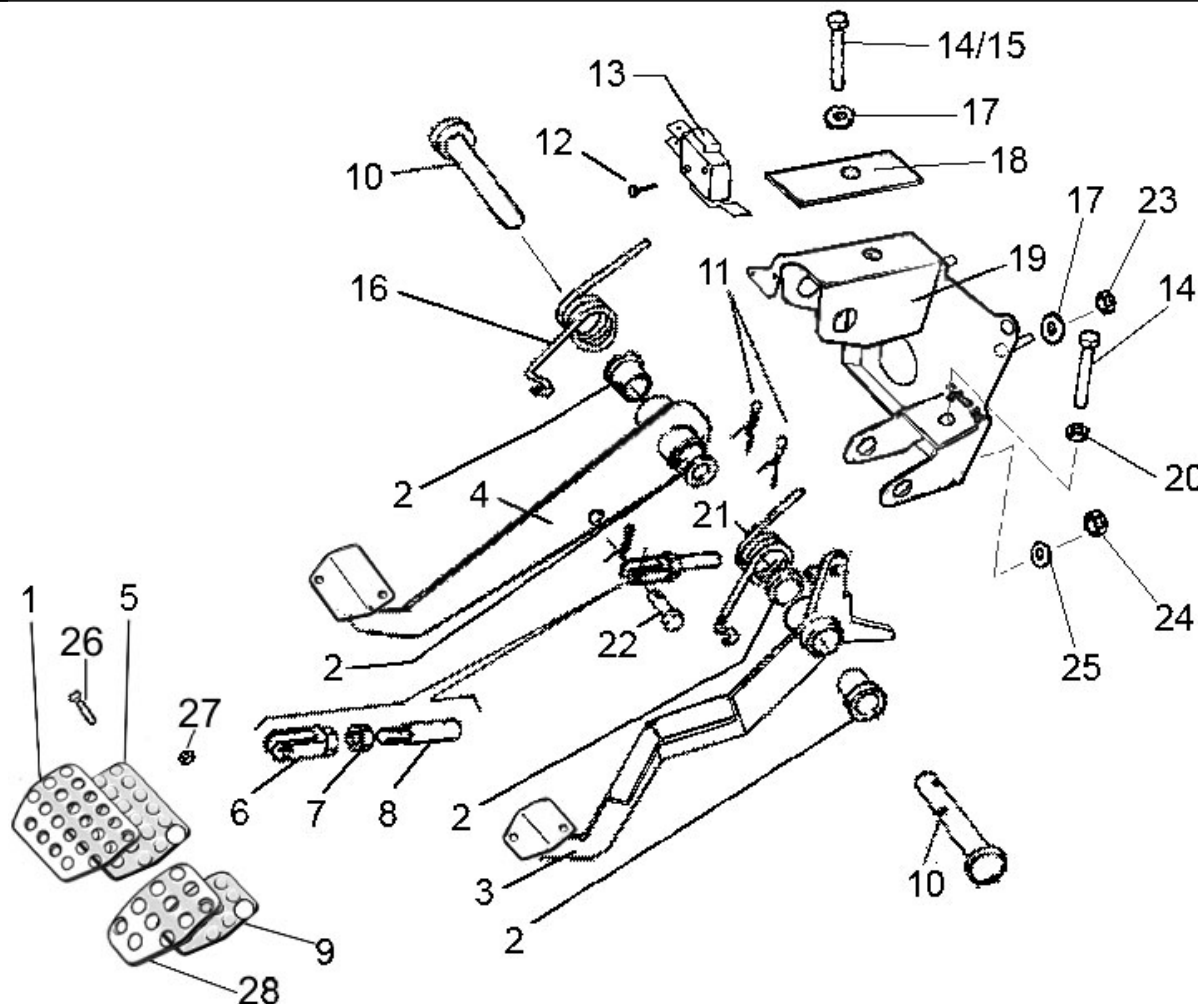
www.casalini.eu

Sede operativa: via Rigolli, 36 - 29122 Piacenza - Sede legale: Via delle Forbici 4 b - 50133 Firenze

Iscritta al registro delle imprese di Firenze al n. 01709290488 - Capitale sociale euro 616.000,00 versato per euro 416.000,00

P. IVA IT 01709290488

pec@pec.gocas.it



Casalini srl

www.casalini.eu

Sede operativa: via Rigolli, 36 - 29122 Piacenza - Sede legale: Via delle Forbici 4 b - 50133 Firenze

Iscritta al registro delle imprese di Firenze al n. 01709290488 - Capitale sociale euro 616.000,00 versato per euro 416.000,00

P. IVA IT 01709290488

pec@pec.gocas.it



ENSEMBLE PEDALIER

Nr. Planche

06/03/2019

076150001

pos	référéce	description
1	F0114000039	PROTECTION PEDALE
2	P0013002370	BOUCLE
3	A0733084710	PEDALE ACCELERATEUR
4	A0733084720	PEDALE FREIN
5	F0114000037	PROTECTION PEDALE 207 EMB AUT
6	P0123001080	FOURCHE
7	C0310008000	ECROU
8	P0104010531	BUTEE
9	F0114000038	PROTECTION PEDALE
10	P0002051430	PIVOT
11	C0900020320	GOUPILLE FONDUE
12	C0552029160	VIS
13	F2158000108	INTERRUPTEUR
14	C0106006030	VIS
15	C0106006020	VIS
16	P0001006130	RESSORT
17	C0810006002	RONDELLE
18	P0121050770	PLATINE
19	A0727083260	BOITE DE DIRECTION
20	C0310006000	ECROU
21	P0001006130	RESSORT
22	P0102001050	PIVOT
23	C0370006000	ECROU
24	C0370008000	ECROU

Casalini srl


www.casalini.eu

Sede operativa: via Rigolli, 36 - 29122 Piacenza - Sede legale: Via delle Forbici 4 b - 50133 Firenze

Iscritta al registro delle imprese di Firenze al n. 01709290488 - Capitale sociale euro 616.000,00 versato per euro 416.000,00

P. IVA IT 01709290488

pec@pec.gocas.it

		ENSEMBLE PEDALIER		Nr. Planche
				076150001
		06/03/2019		
pos	référence	description		
25	C0800084170	RONDELLE		
26	C0210005020	VIS		
27	C0370005000	ECROU		
28	F0114000040	PROTECTION PEDALE		

Casalini srl

www.casalini.eu

Sede operativa: via Rigolli, 36 - 29122 Piacenza - Sede legale: Via delle Forbici 4 b - 50133 Firenze

Iscritta al registro delle imprese di Firenze al n. 01709290488 - Capitale sociale euro 616.000,00 versato per euro 416.000,00

P. IVA IT 01709290488

pec@pec.gocas.it




Casalini srl

www.casalini.eu

Sede operativa: via Rigolli, 36 - 29122 Piacenza - Sede legale: Via delle Forbici 4 b - 50133 Firenze
Iscritta al registro delle imprese di Firenze al n. 01709290488 - Capitale sociale euro 616.000,00 versato per euro 416.000,00

P. IVA IT 01709290488

pec@pec.gocas.it

				Nr. Planche
				076201002
		06/03/2019		
pos	référence	description		
1	F2140000014	ARTICULATION		
2	G0004020931	BRAS DE SUSPENSION AV G AVEC		

Casalini srl

www.casalini.eu

Sede operativa: via Rigolli, 36 - 29122 Piacenza - Sede legale: Via delle Forbici 4 b - 50133 Firenze

Iscritta al registro delle imprese di Firenze al n. 01709290488 - Capitale sociale euro 616.000,00 versato per euro 416.000,00

P. IVA IT 01709290488

pec@pec.gocas.it




Casalini srl

www.casalini.eu

Sede operativa: via Rigolli, 36 - 29122 Piacenza - Sede legale: Via delle Forbici 4 b - 50133 Firenze
Iscritta al registro delle imprese di Firenze al n. 01709290488 - Capitale sociale euro 616.000,00 versato per euro 416.000,00

P. IVA IT 01709290488

pec@pec.gocas.it

				Nr. Planche
				076201004
		06/03/2019		
pos	référence	description		
1	F2140000014	ARTICULATION		
2	G0004020921	BRAS SUSPENSION AV D AVEC SIL		

Casalini srl

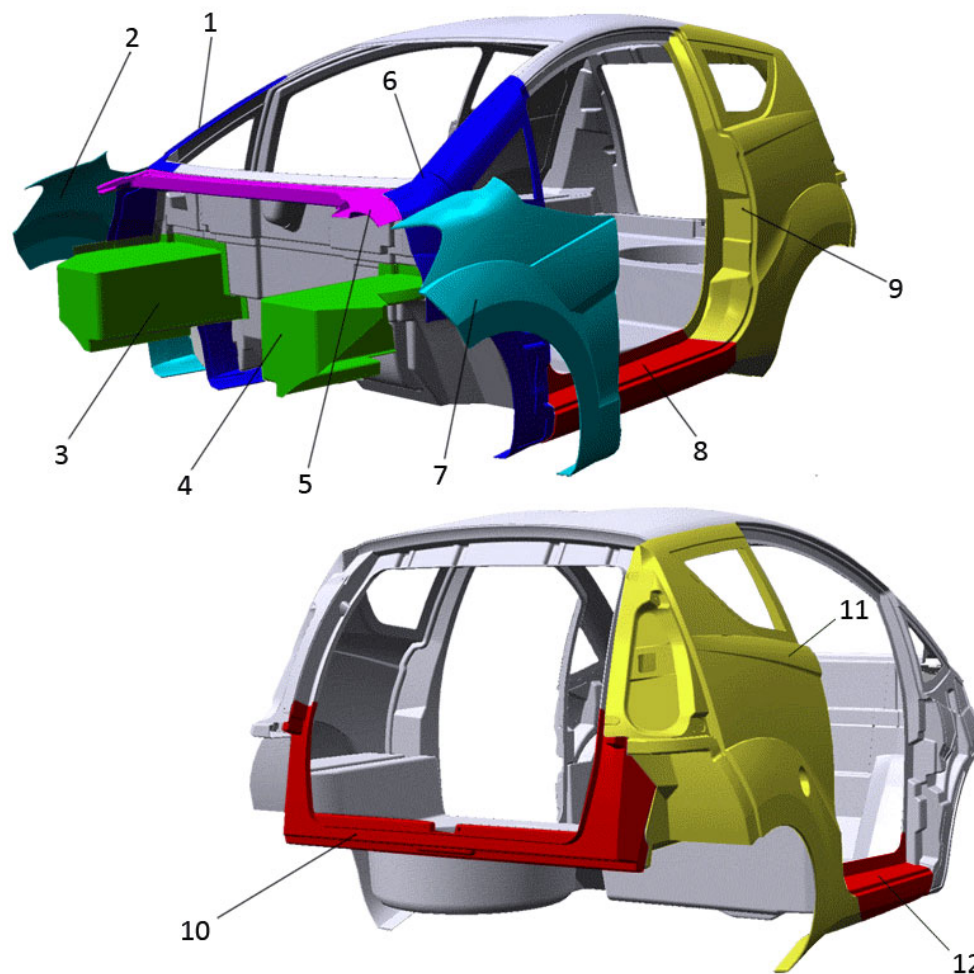
www.casalini.eu

Sede operativa: via Rigolli, 36 - 29122 Piacenza - Sede legale: Via delle Forbici 4 b - 50133 Firenze

Iscritta al registro delle imprese di Firenze al n. 01709290488 - Capitale sociale euro 616.000,00 versato per euro 416.000,00

P. IVA IT 01709290488

pec@pec.gocas.it



Casalini srl


www.casalini.eu

Sede operativa: via Rigolli, 36 - 29122 Piacenza - Sede legale: Via delle Forbici 4 b - 50133 Firenze

Iscritta al registro delle imprese di Firenze al n. 01709290488 - Capitale sociale euro 616.000,00 versato per euro 416.000,00

P. IVA IT 01709290488

pec@pec.gocas.it

		CAISSE		Nr. Planche
		06/03/2019		090010001
pos	référence	description		
1	P0060059080	FLANC D.		
2	P0060056380	GARDE-BOUE D		
3	P0060059110	GARDE-BOUE INTERNE D		
4	P0060059100	GARDE-BOUE INTERNE G		
5	P0060059120	FLANC AVANT		
6	P0060059090	FLANC G.		
7	P0060056370	GARDE-BOUE G.		
8	P0060059130	FLANC GAUCHE		
9	P0060059150	FLANC G. POST.		
10	P0060059170	FLANC ARRIERE		
11	P0060059160	FLANC D. POST.		
12	P0060059140	FLANC DROIT		

Casalini srl

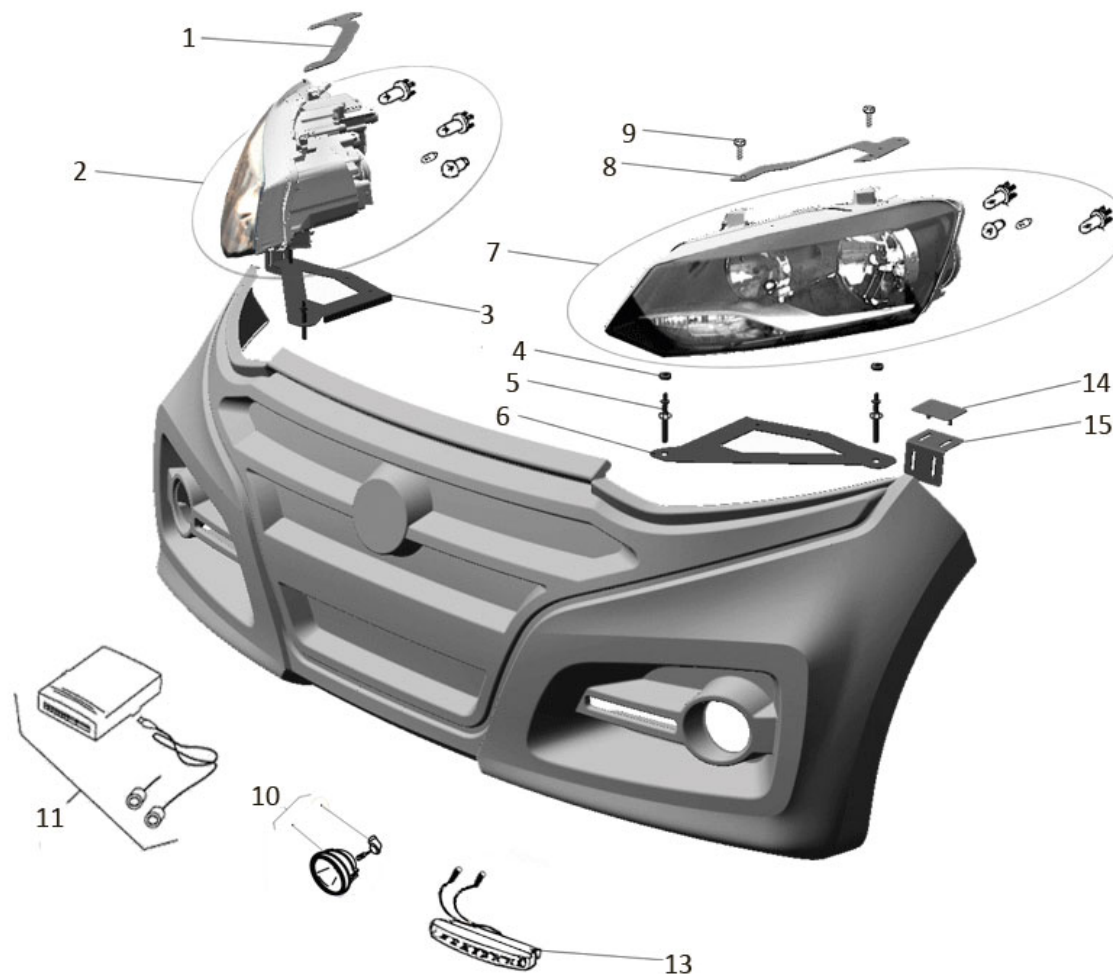
www.casalini.eu

Sede operativa: via Rigolli, 36 - 29122 Piacenza - Sede legale: Via delle Forbici 4 b - 50133 Firenze

Iscritta al registro delle imprese di Firenze al n. 01709290488 - Capitale sociale euro 616.000,00 versato per euro 416.000,00

P. IVA IT 01709290488

pec@pec.gocas.it



Casalini srl

www.casalini.eu

Sede operativa: via Rigolli, 36 - 29122 Piacenza - Sede legale: Via delle Forbici 4 b - 50133 Firenze
Iscritta al registro delle imprese di Firenze al n. 01709290488 - Capitale sociale euro 616.000,00 versato per euro 416.000,00
P. IVA IT 01709290488
pec@pec.gocas.it



ECLAIRAGE

Nr. Planche

06/03/2019

090020001

pos	référéce	description
1	P0129056560	SUPPORT PHARE AV D
2	F2102000081	PHARE AV D
3	P0129056580	SUPPORT PHARE AV D
4	F0114000012	PASSE-CABLE
5	P0102057130	PIVOT
6	P0129056570	SUPPORT PHARE AV G
7	F2102000080	PHARE AV G
8	P0129056550	SUPPORT PHARE AV G
9	C0573006016	VIS
10	F2102000046	PHARE ANTIBROUILLARD
11	F2182000148	RADAR DE REcul
13	F2102000079	LED AV
14	P0121058050	SUPPORT PARE CHOC AV
15	P0129056900	SUPPORT PARE CHOC AV

Casalini srl

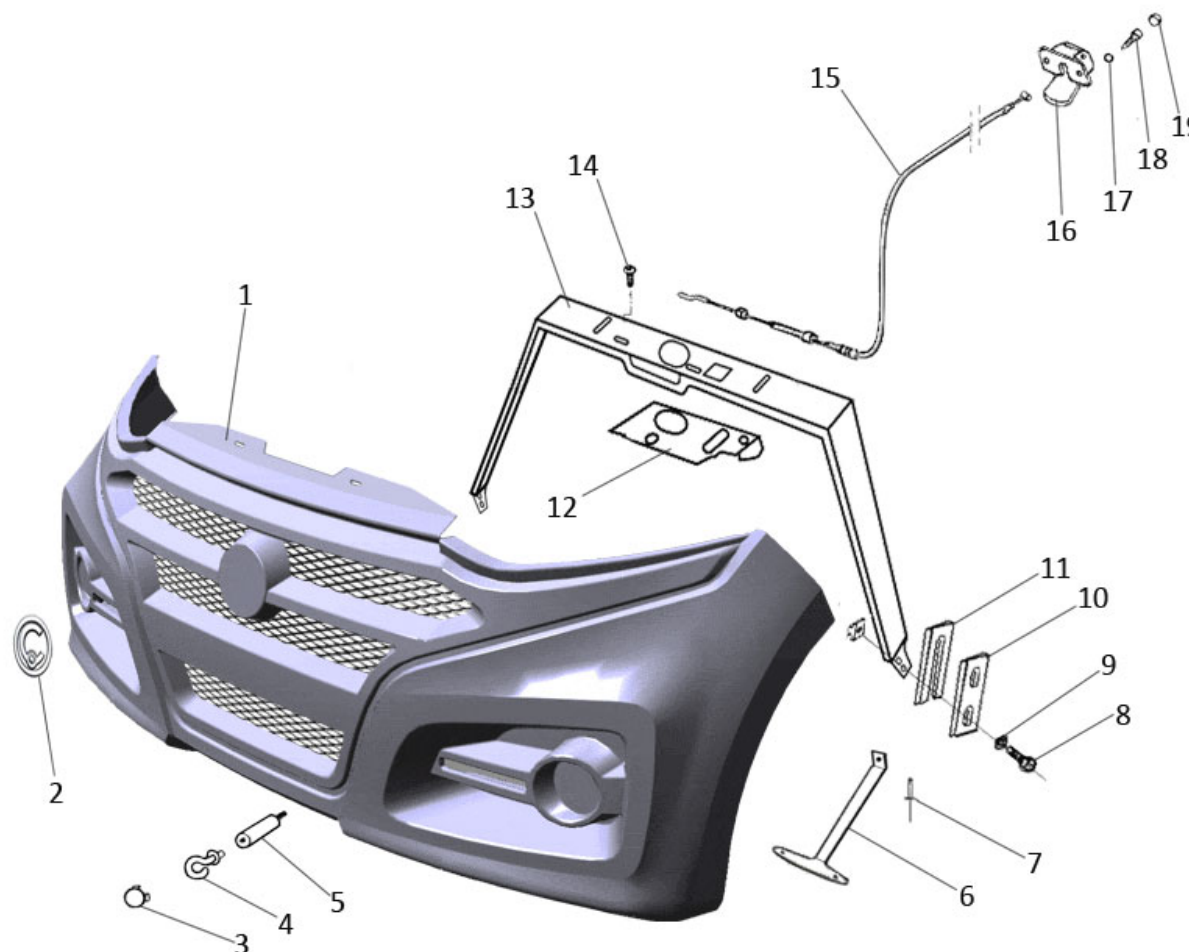
www.casalini.eu

Sede operativa: via Rigolli, 36 - 29122 Piacenza - Sede legale: Via delle Forbici 4 b - 50133 Firenze

Iscritta al registro delle imprese di Firenze al n. 01709290488 - Capitale sociale euro 616.000,00 versato per euro 416.000,00

P. IVA IT 01709290488

pec@pec.gocas.it



Casalini srl

www.casalini.eu

Sede operativa: via Rigolli, 36 - 29122 Piacenza - Sede legale: Via delle Forbici 4 b - 50133 Firenze

Iscritta al registro delle imprese di Firenze al n. 01709290488 - Capitale sociale euro 616.000,00 versato per euro 416.000,00

P. IVA IT 01709290488

pec@pec.gocas.it



PARE-CHOC

Nr. Planche

06/03/2019

090030001

pos	référéce	description
1	P2060056331	PARE CHOC AV
2	P0014057060	ADHESIF LOGO
3	C5210003040	BOUCHON
4	C0380008000	
5	P0160054940	
6	P0129057050	SUPPORT PARE CHOC AV
7	C5002048100	VIS
8	C0106006025	VIS
9	C0826006000	RONDELLE
10	P0160045030	PLATINE
11	P0121042600	EPAISSEUR
12	F2111000013	SERRURE CAPOT
13	P0729049710	SUPPORT PARE CHOC AV
14	C0230006016	VIS
15	P0038057170	CABLE OUVERTURE CAPOT
16	A0132084680	LEVIER DE CAPOT
17	C5200004805	BOUCHON
18	C0175004020	VIS
19	C5200004805	BOUCHON

Casalini srl

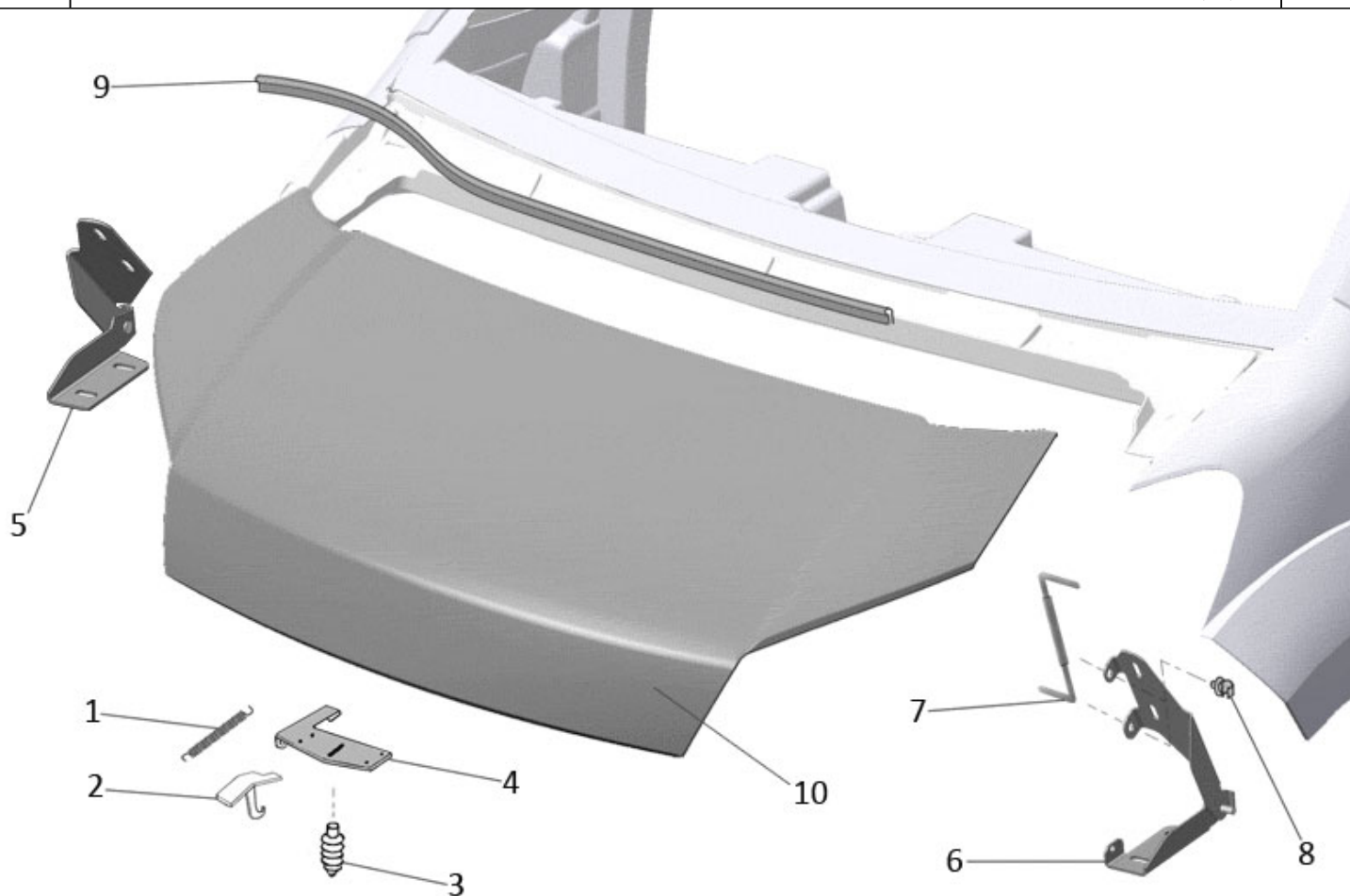
www.casalini.eu

Sede operativa: via Rigolli, 36 - 29122 Piacenza - Sede legale: Via delle Forbici 4 b - 50133 Firenze

Iscritta al registro delle imprese di Firenze al n. 01709290488 - Capitale sociale euro 616.000,00 versato per euro 416.000,00

P. IVA IT 01709290488

pec@pec.gocas.it



Casalini srl


www.casalini.eu

Sede operativa: via Rigolli, 36 - 29122 Piacenza - Sede legale: Via delle Forbici 4 b - 50133 Firenze

Iscritta al registro delle imprese di Firenze al n. 01709290488 - Capitale sociale euro 616.000,00 versato per euro 416.000,00

P. IVA IT 01709290488

pec@pec.gocas.it

		CAPO		Nr. Planche
				06/03/2019
				090040001
pos	référéncé	description		
1	P0001003690	RESSORT		
2	P0132045540			
3	F2111000014	BUTEE		
4	P0129056870	SUPPORT		
5	A0121085030	CHARNIERE PORTE		
6	A0121084980	CHARNIERE PORTE		
7	P0129059180	SUPPORT		
8	F2178000100	PINCE		
9	Z0201560136	JOINT		
10	A0060085170	CAPOT		

Casalini srl

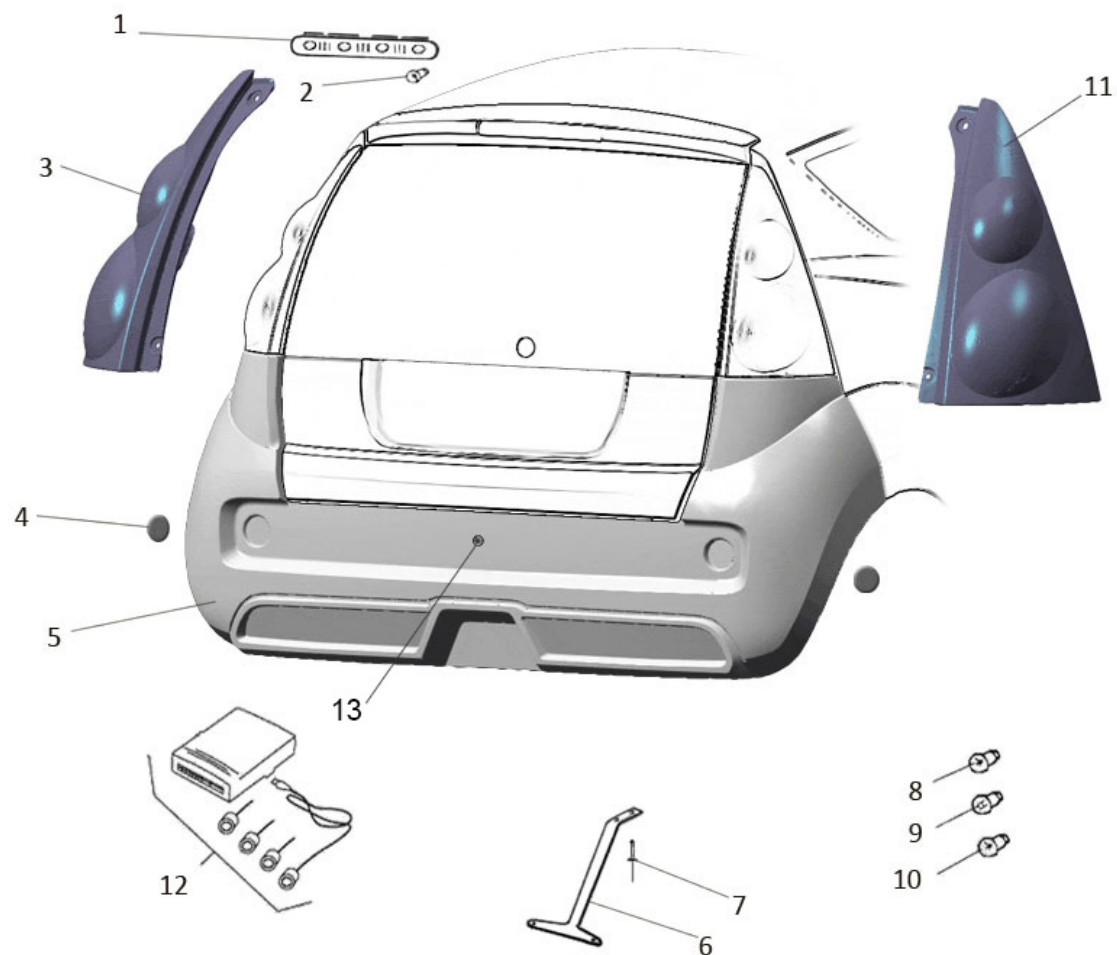
www.casalini.eu

Sede operativa: via Rigolli, 36 - 29122 Piacenza - Sede legale: Via delle Forbici 4 b - 50133 Firenze

Iscritta al registro delle imprese di Firenze al n. 01709290488 - Capitale sociale euro 616.000,00 versato per euro 416.000,00

P. IVA IT 01709290488

pec@pec.gocas.it



Casalini srl

www.casalini.eu

Sede operativa: via Rigolli, 36 - 29122 Piacenza - Sede legale: Via delle Forbici 4 b - 50133 Firenze

Iscritta al registro delle imprese di Firenze al n. 01709290488 - Capitale sociale euro 616.000,00 versato per euro 416.000,00

P. IVA IT 01709290488

pec@pec.gocas.it



PARE-CHOC

Nr. Planche

06/03/2019

090050001

pos	référéce	description
1	F2102000082	3eme FEU STOP
2	E0202012050	LAMPE
3	F2102000083	FEU AR G
4	F2102000018	CATADIOTRE
5	P2060056341	PARE-CHOC AR
6	P0129056810	SUPPORT
7	C5001048095	VIS
8	E0207120521	LAMPE
9	E0205012021	LAMPE
10	E0205012021	LAMPE
11	F2102000084	FEU AR D
12	F2182000139	RADAR DE REcul
13	F2182000151	CAMERA DE REcul

Casalini srl

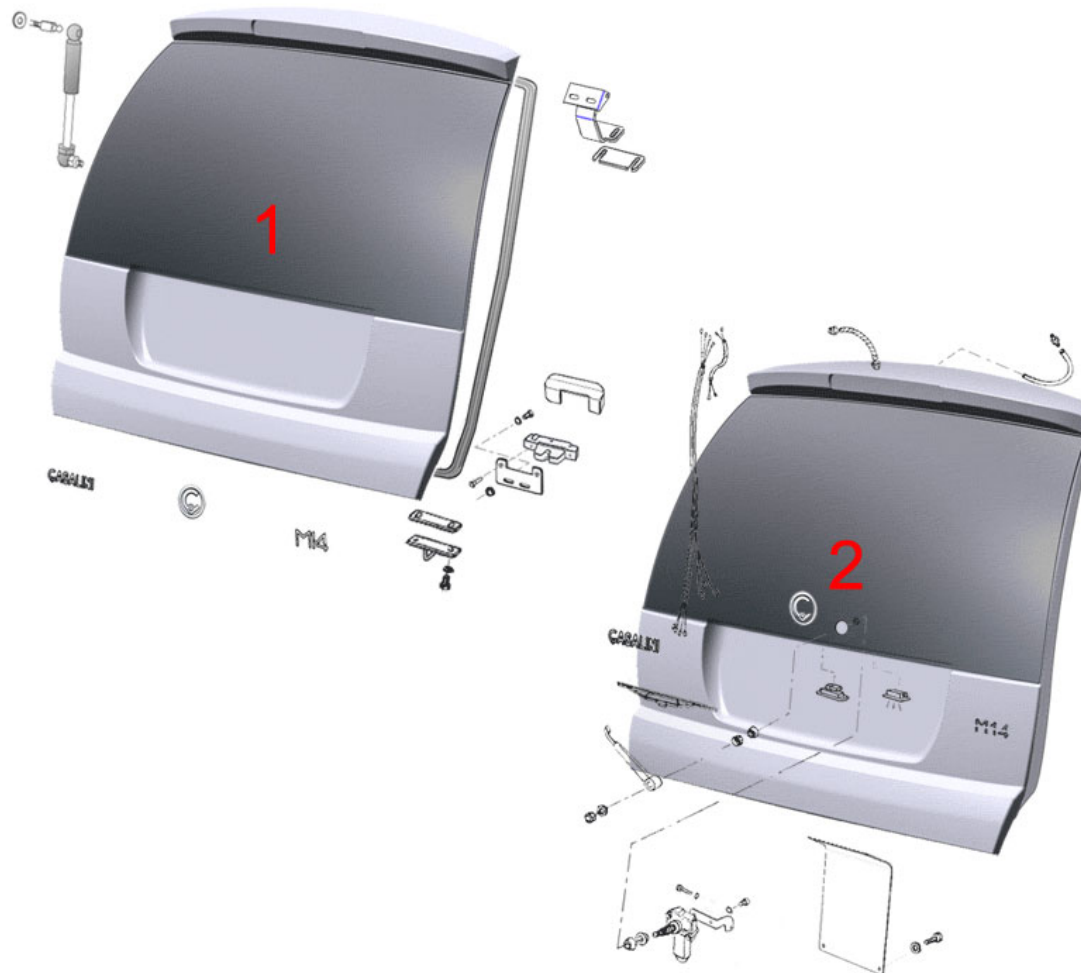
www.casalini.eu

Sede operativa: via Rigolli, 36 - 29122 Piacenza - Sede legale: Via delle Forbici 4 b - 50133 Firenze

Iscritta al registro delle imprese di Firenze al n. 01709290488 - Capitale sociale euro 616.000,00 versato per euro 416.000,00

P. IVA IT 01709290488

pec@pec.gocas.it



Casalini srl

www.casalini.eu

Sede operativa: via Rigolli, 36 - 29122 Piacenza - Sede legale: Via delle Forbici 4 b - 50133 Firenze

Iscritta al registro delle imprese di Firenze al n. 01709290488 - Capitale sociale euro 616.000,00 versato per euro 416.000,00

P. IVA IT 01709290488

pec@pec.gocas.it

		HAYON		Nr. Planche
				06/03/2019
		090060001		
pos	référence	description		
1	voir planche nr.	090061001		
2	voir planche nr.	090062001		

Casalini srl

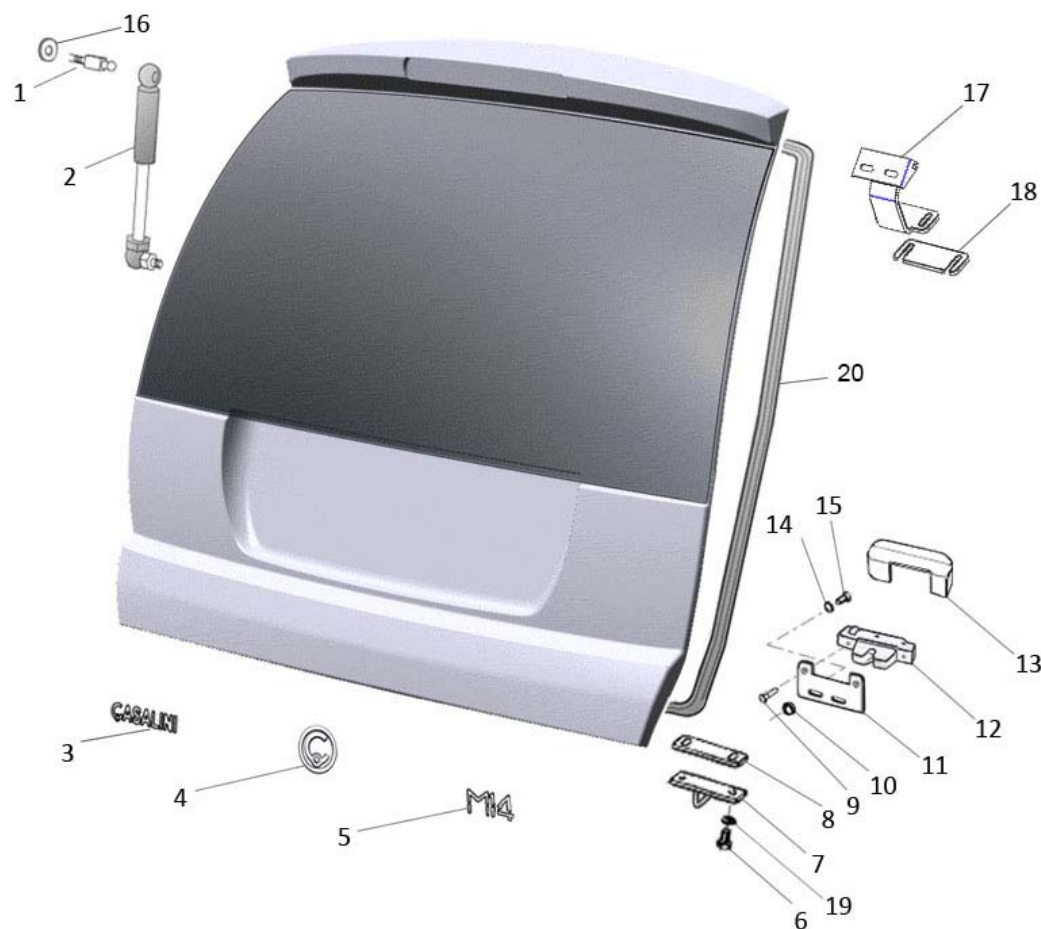
www.casalini.eu

Sede operativa: via Rigolli, 36 - 29122 Piacenza - Sede legale: Via delle Forbici 4 b - 50133 Firenze

Iscritta al registro delle imprese di Firenze al n. 01709290488 - Capitale sociale euro 616.000,00 versato per euro 416.000,00

P. IVA IT 01709290488

pec@pec.gocas.it



Casalini srl

www.casalini.eu

Sede operativa: via Rigolli, 36 - 29122 Piacenza - Sede legale: Via delle Forbici 4 b - 50133 Firenze

Iscritta al registro delle imprese di Firenze al n. 01709290488 - Capitale sociale euro 616.000,00 versato per euro 416.000,00

P. IVA IT 01709290488

pec@pec.gocas.it



--	--

Nr. Planche
090061001

06/03/2019

pos	référéce	description
1	F2162000505	
2	F2162000110	RESSORT PNEUMATIC
3	P0014054460	ADESIF
4	P0014054480	ADHESIF LOGO
5	P0014057070	ADESIF
6	C0106008016	VIS
7	A0160085140	BUTEE COUCHOUC
8	P0121058780	EPAISSEUR
9	C0210006020	VIS
10	P0110006770	ENTRETOISE
11	P0721054020	PLATINE
12	F2111000027	SERRURE HAYON AR
13	P0030055230	PROTECTION
14	C0807066180	RONDELLE
15	C0106006025	VIS
16	C0805090240	RONDELLE
17	A0121084960	CHARNIERE HAYON
18	P0121057930	EPAISSEUR
19	C0805090240	RONDELLE
20	Z0201560136	JOINT

Casalini srl

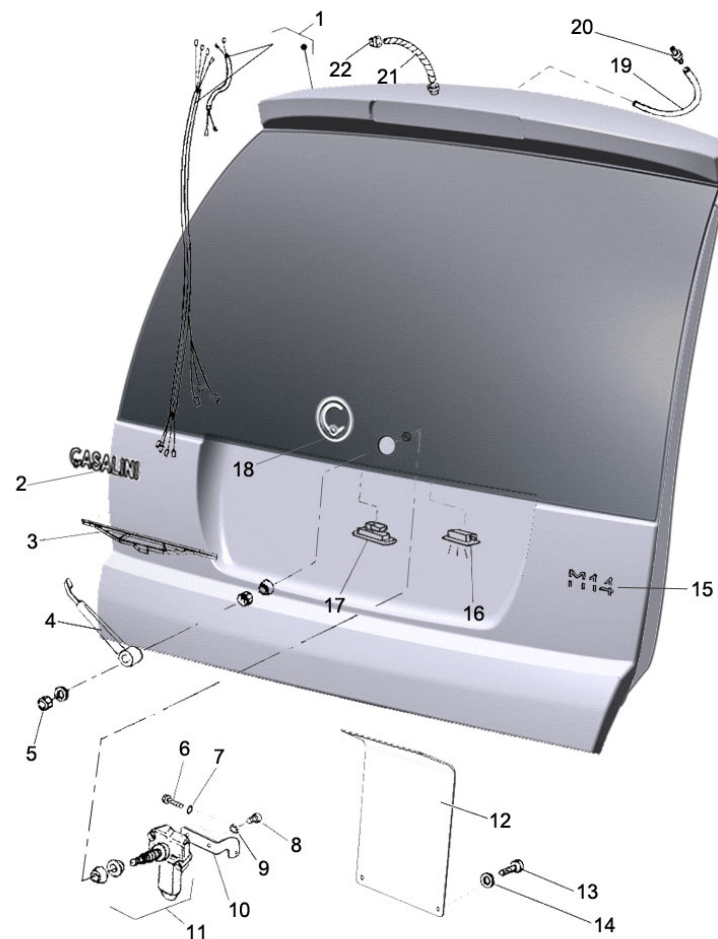
www.casalini.eu

Sede operativa: via Rigolli, 36 - 29122 Piacenza - Sede legale: Via delle Forbici 4 b - 50133 Firenze

Iscritta al registro delle imprese di Firenze al n. 01709290488 - Capitale sociale euro 616.000,00 versato per euro 416.000,00

P. IVA IT 01709290488

pec@pec.gocas.it



Casalini srl


www.casalini.eu

Sede operativa: via Rigolli, 36 - 29122 Piacenza - Sede legale: Via delle Forbici 4 b - 50133 Firenze

Iscritta al registro delle imprese di Firenze al n. 01709290488 - Capitale sociale euro 616.000,00 versato per euro 416.000,00

P. IVA IT 01709290488

pec@pec.gocas.it

				Nr. Planche
				090062001
pos	référence	description		
1	A0040085200	HAYON		
2	P0014054460	ADESIF		
3	F0141000051	BALAI D'ESSUIE-GLACES		
4	F0141000050	BRAS ESSUIE-GLACES		
5	C0310008000	ECROU		
6	C0310008000	ECROU		
7	C0106004016	VIS		
8	C0106004016	VIS		
9	C0230006010	VIS		
10	P0129056460	SUPPORT		
11	F0141000049	MOTEUR LAVE GLACE		
12	P0030057510	PROTECTION		
13	C0156004020	VIS		
14	C0835174260	RONDELLE		
15	P0014057070	ADESIF		
16	F2102000035	LUMIERE PLAQUE IMMATR.		
17	F2105000256	CDE OUVERTURE HAYON		
18	P0014057060	ADHESIF LOGO		
19	Z0106004000	TUBE		
20	F0141000031	RACCORD		
21	E0721113000	GAINÉ		
22	F0114000004	PASSE-CABLE		

Casalini srl

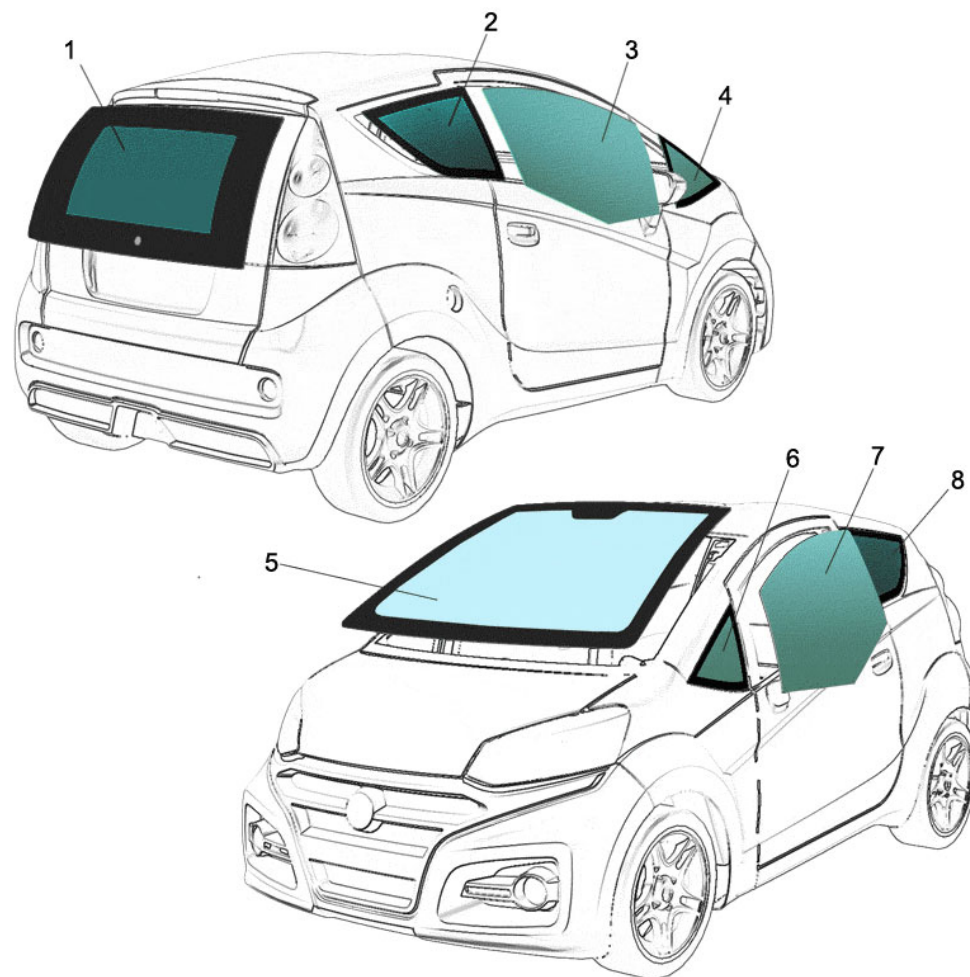
www.casalini.eu

Sede operativa: via Rigolli, 36 - 29122 Piacenza - Sede legale: Via delle Forbici 4 b - 50133 Firenze

Iscritta al registro delle imprese di Firenze al n. 01709290488 - Capitale sociale euro 616.000,00 versato per euro 416.000,00

P. IVA IT 01709290488

pec@pec.gocas.it



Casalini srl


www.casalini.eu

Sede operativa: via Rigolli, 36 - 29122 Piacenza - Sede legale: Via delle Forbici 4 b - 50133 Firenze

Iscritta al registro delle imprese di Firenze al n. 01709290488 - Capitale sociale euro 616.000,00 versato per euro 416.000,00

P. IVA IT 01709290488

pec@pec.gocas.it

		GLACES		Nr. Planche
		06/03/2019		090070001
pos	référence	description		
1	P0019056110	VITRE HAYON AR		
2	P0019056130	VITRE D		
3	P0019056150	VITRE PORTE D		
4	P0019056170			
5	P0019056100	PARE BRISE		
6	P0019056160			
7	P0019056140	VITRE PORTE G		
8	P0019056120	VITRE G		

Casalini srl

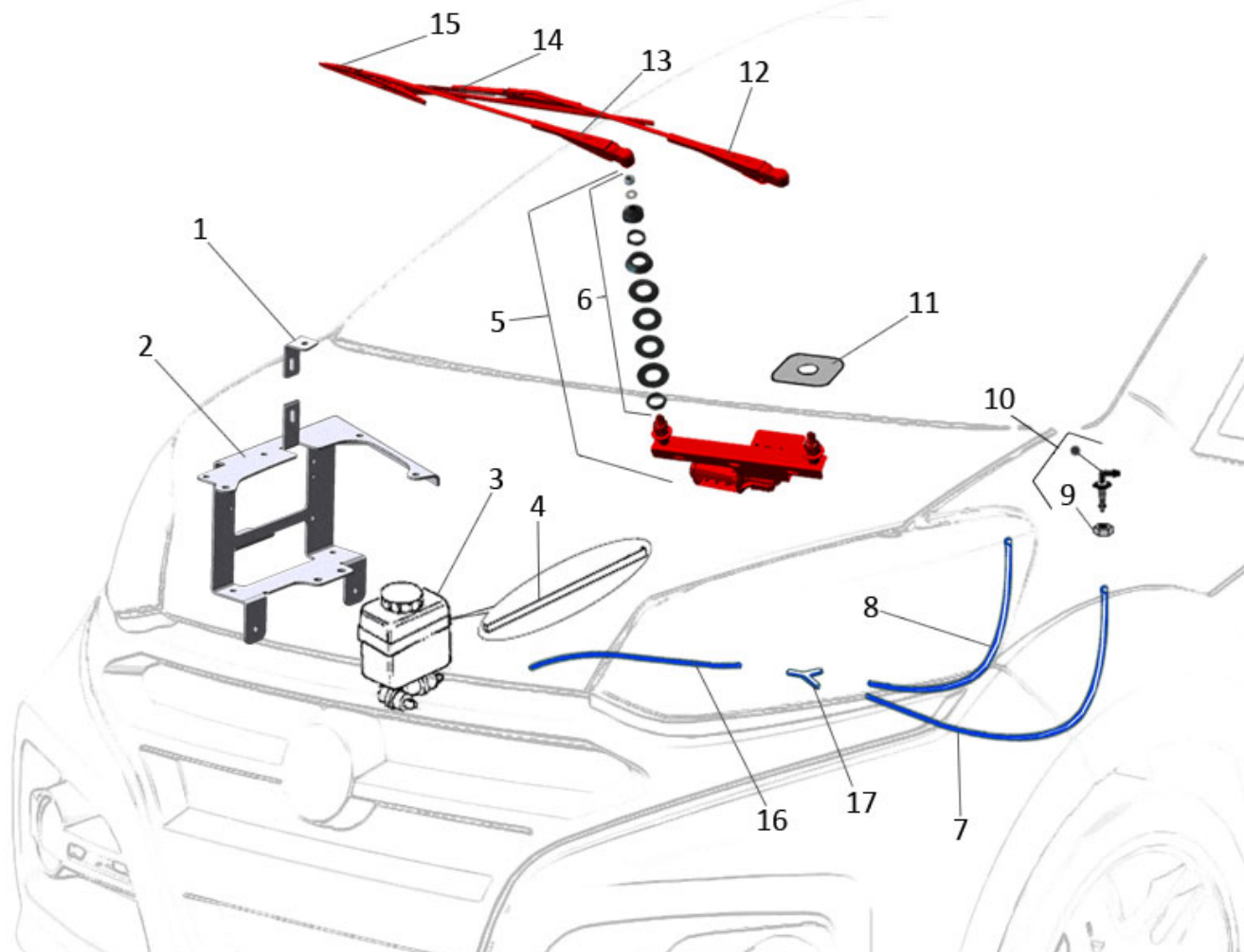
www.casalini.eu

Sede operativa: via Rigolli, 36 - 29122 Piacenza - Sede legale: Via delle Forbici 4 b - 50133 Firenze

Iscritta al registro delle imprese di Firenze al n. 01709290488 - Capitale sociale euro 616.000,00 versato per euro 416.000,00

P. IVA IT 01709290488

pec@pec.gocas.it



Casalini srl

www.casalini.eu

Sede operativa: via Rigolli, 36 - 29122 Piacenza - Sede legale: Via delle Forbici 4 b - 50133 Firenze

Iscritta al registro delle imprese di Firenze al n. 01709290488 - Capitale sociale euro 616.000,00 versato per euro 416.000,00

P. IVA IT 01709290488

pec@pec.gocas.it



ESSUIE GLACE AVANT

Nr. Planche

06/03/2019

090080001

pos	référéce	description
1	P0129058260	SUPPORT
2	P0129057040	SUPPORT
3	F2182000109	RESERVOIR LAVE-GLACE
4	P0129057830	BANDE RESERVOIR
5	F0141000046	MOTEUR ESSUIE GLACE
6	F0141000056	SET JOINT
7	Z0106004000	TUBE
8	Z0106004000	TUBE
9	C0320008000	ECROU
10	F0141000055	RACCORD
11	P0014058220	ADHESIF MITSUBISHI
12	F0141000047	BRAS ESSUIE-GLACES
13	F0141000048	BRAS ESSUIE-GLACES
14	F0141000021	BALAI D'ESSUIE-GLACES
15	F0141000054	BALAI D'ESSUIE-GLACES
16	Z0106004000	TUBE
17	F0141000053	RACCORD

Casalini srl

www.casalini.eu

Sede operativa: via Rigolli, 36 - 29122 Piacenza - Sede legale: Via delle Forbici 4 b - 50133 Firenze

Iscritta al registro delle imprese di Firenze al n. 01709290488 - Capitale sociale euro 616.000,00 versato per euro 416.000,00

P. IVA IT 01709290488

pec@pec.gocas.it



Casalini srl

www.casalini.eu

Sede operativa: via Rigolli, 36 - 29122 Piacenza - Sede legale: Via delle Forbici 4 b - 50133 Firenze

Iscritta al registro delle imprese di Firenze al n. 01709290488 - Capitale sociale euro 616.000,00 versato per euro 416.000,00

P. IVA IT 01709290488

pec@pec.gocas.it

		PORTE		Nr. Planche
				090090001
		06/03/2019		
pos	référence	description		
1	voir planche nr.	090091001	jusqu'au ZD590249814100733	
1	voir planche nr.	090091002	du ZD590249814100734	
2	voir planche nr.	090092001		

Casalini srl

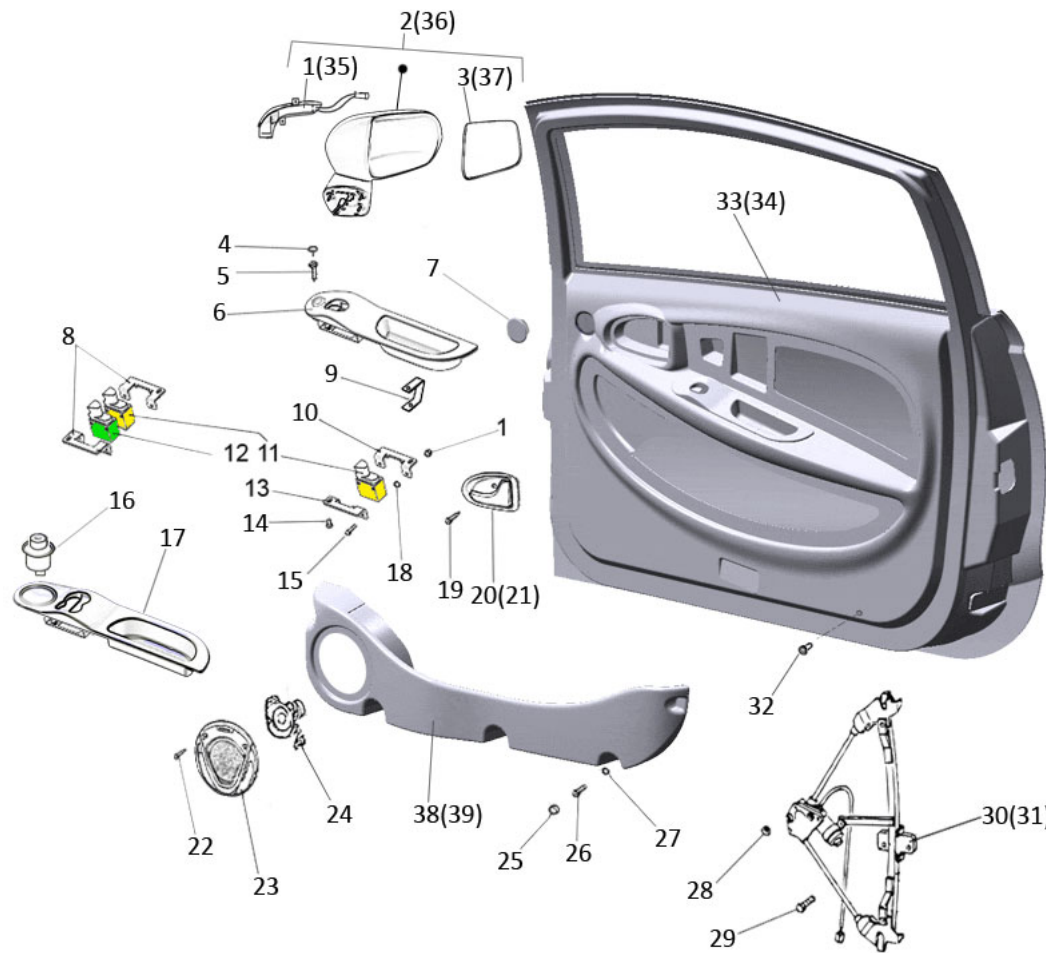
www.casalini.eu

Sede operativa: via Rigolli, 36 - 29122 Piacenza - Sede legale: Via delle Forbici 4 b - 50133 Firenze

Iscritta al registro delle imprese di Firenze al n. 01709290488 - Capitale sociale euro 616.000,00 versato per euro 416.000,00

P. IVA IT 01709290488

pec@pec.gocas.it



Casalini srl

www.casalini.eu

Sede operativa: via Rigolli, 36 - 29122 Piacenza - Sede legale: Via delle Forbici 4 b - 50133 Firenze

Iscritta al registro delle imprese di Firenze al n. 01709290488 - Capitale sociale euro 616.000,00 versato per euro 416.000,00

P. IVA IT 01709290488

pec@pec.gocas.it

JUSQU'AU ZD590249814100733

		Nr. Planche
		090091001
		06/03/2019
pos	référence	description
1	voir planche nr.	090091101 jusqu'au ZD590249814100668
1	voir planche nr.	090091102 du ZD590249814100669
2	voir planche nr.	090091101 jusqu'au ZD590249814100668
2	voir planche nr.	090091102 du ZD590249814100669
3	voir planche nr.	090091101 jusqu'au ZD590249814100668
3	voir planche nr.	090091102 du ZD590249814100669
4	C5200002512	BOUCHON
5	C0210005020	VIS
6	A0029085230	SUPPORT
7	C5200040014	BOUCHON
8	P0029054290	SUPPORT INTERRUPTEUR
9	P0129057520	SUPPORT
10	P0029054270	SUPPORT D
11	E0603000117	INTERRUPTEUR LEVE-VITRE D
12	E0603000116	INTERRUPTEUR LEVE-VITRE G
13	P0029054270	SUPPORT D
14	C0106005008	VIS
15	C0106005020	VIS
16	E0603000121	RfGLAGE RfTROVISEUR
17	A0029085220	SUPPORT
18	C0800053100	RONDELLE
19	C0210006020	VIS
20	F2112000018	POIGNEE PORTE INTERNE D
21	F2112000017	POIGNEE INTERNE PORTE G

Casalini srl

www.casalini.eu

Sede operativa: via Rigolli, 36 - 29122 Piacenza - Sede legale: Via delle Forbici 4 b - 50133 Firenze

Iscritta al registro delle imprese di Firenze al n. 01709290488 - Capitale sociale euro 616.000,00 versato per euro 416.000,00

P. IVA IT 01709290488

pec@pec.gocas.it

JUSQU'AU ZD590249814100733

		Nr. Planche
		090091001
pos	référéce	description
22	C0150004025	VIS
23	F2184000006	
24	F2184000008	HAUT PARLEUR
25	C5200004805	BOUCHON
26	C0175004020	VIS
27	C5200004805	BOUCHON
28	C0373006006	ECROU
29	C0573006016	VIS
30	F2182000150	LEVE VITRE D
31	F2182000149	LEVE VITRE G
32	C5010006021	VIS
33	A0040085000	PORTIERE DR.
34	A0040084990	PORTIERE G.
35	voir planche nr.	090091101 jusqu'au ZD590249814100668
35	voir planche nr.	090091102 du ZD590249814100669
36	voir planche nr.	090091101 jusqu'au ZD590249814100668
36	voir planche nr.	090091102 du ZD590249814100669
37	voir planche nr.	090091101 jusqu'au ZD590249814100668
37	voir planche nr.	090091102 du ZD590249814100669
38	P0060056390	POCHE DR.
39	P0060056400	POCHE G.

Casalini srl

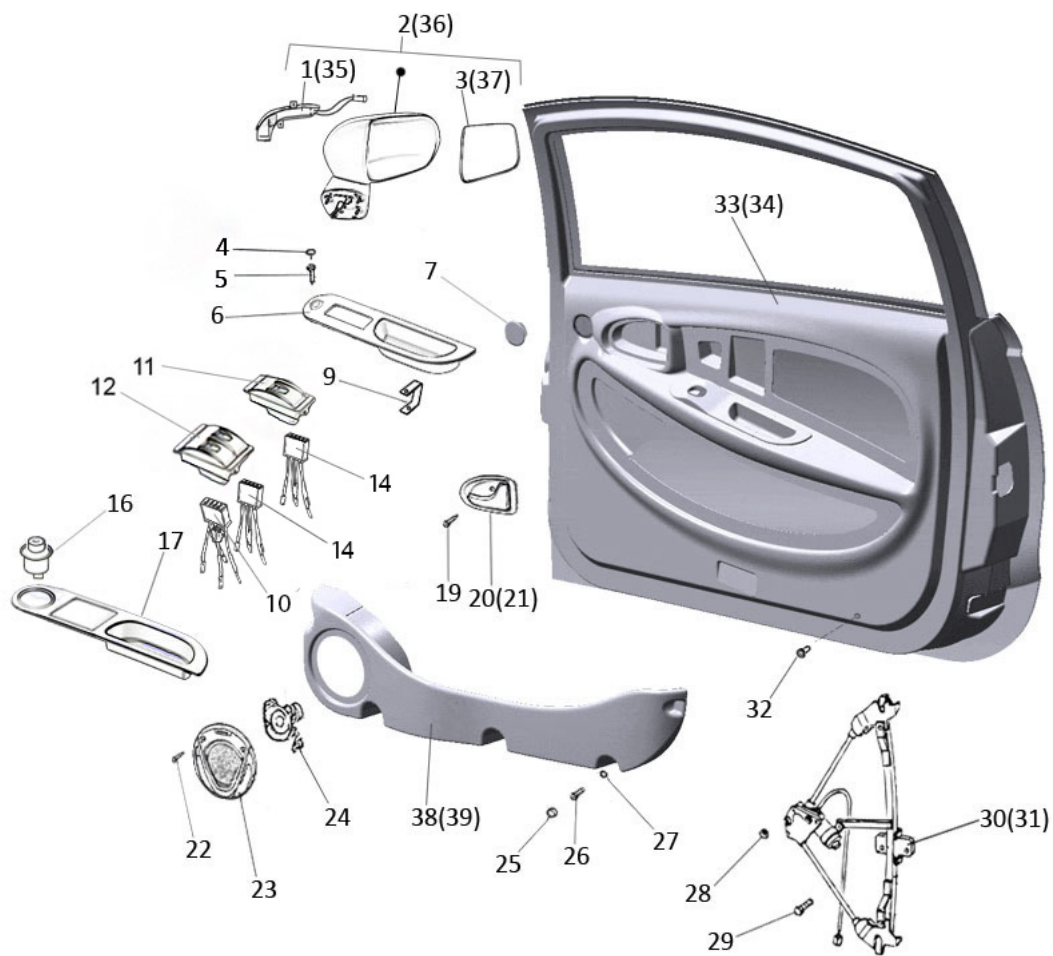
www.casalini.eu

Sede operativa: via Rigolli, 36 - 29122 Piacenza - Sede legale: Via delle Forbici 4 b - 50133 Firenze

Iscritta al registro delle imprese di Firenze al n. 01709290488 - Capitale sociale euro 616.000,00 versato per euro 416.000,00

P. IVA IT 01709290488

pec@pec.gocas.it



Casalini srl

www.casalini.eu

Sede operativa: via Rigolli, 36 - 29122 Piacenza - Sede legale: Via delle Forbici 4 b - 50133 Firenze
 Iscritta al registro delle imprese di Firenze al n. 01709290488 - Capitale sociale euro 616.000,00 versato per euro 416.000,00
 P. IVA IT 01709290488
 pec@pec.gocas.it



DU ZD590249814100734

Nr. Planche

06/03/2019

090091002

pos	référéce	description
1	F2114000062	FEU LED DANS LE RETRO G
2	F2114000059	REROVISEUR EXT G
3	F2114000064	MIROIR G.
4	C5200002512	BOUCHON
5	C0210005020	VIS
6	P0129059910	SUPPORT INTERRUPTEUR
7	C5200040014	BOUCHON
9	P0129057520	SUPPORT
10	P0060059840	CABLES G.
11	E0603000132	INTERRUPTEUR LEVE-VITRE D
12	E0603000131	INTERRUPTEUR LEVE-VITRE G/D
14	P0060059850	CABLES D.
15	P0060059850	CABLES D.
16	E0603000121	RfGLAGE RfTROVISEUR
17	P0129059900	SUPPORT INTERRUPTEUR
19	C0210006020	VIS
20	F2112000018	POIGNEE PORTE INTERNE D
21	F2112000017	POIGNEE INTERNE PORTE G
22	C0150004025	VIS
23	F2184000006	
24	F2184000008	HAUT PARLEUR
25	C5200004805	BOUCHON
26	C0175004020	VIS
27	C5200004805	BOUCHON

Casalini srl


www.casalini.eu

Sede operativa: via Rigolli, 36 - 29122 Piacenza - Sede legale: Via delle Forbici 4 b - 50133 Firenze

Iscritta al registro delle imprese di Firenze al n. 01709290488 - Capitale sociale euro 616.000,00 versato per euro 416.000,00

P. IVA IT 01709290488

pec@pec.gocas.it

		DU ZD590249814100734		Nr. Planche
				06/03/2019
				090091002
pos	référence	description		
28	C0373006006	ECROU		
29	C0573006016	VIS		
30	F2182000150	LEVE VITRE D		
31	F2182000149	LEVE VITRE G		
32	C5010006021	VIS		
33	A0040085000	PORTIERE DR.		
34	A0040084990	PORTIERE G.		
35	F2114000063	FEU LED DANS LE RETRO D		
36	F2114000060	REROVISEUR EXT D		
37	F2114000065	MIROIR D.		
38	P0060056390	POCHE DR.		
39	P0060056400	POCHE G.		

Casalini srl

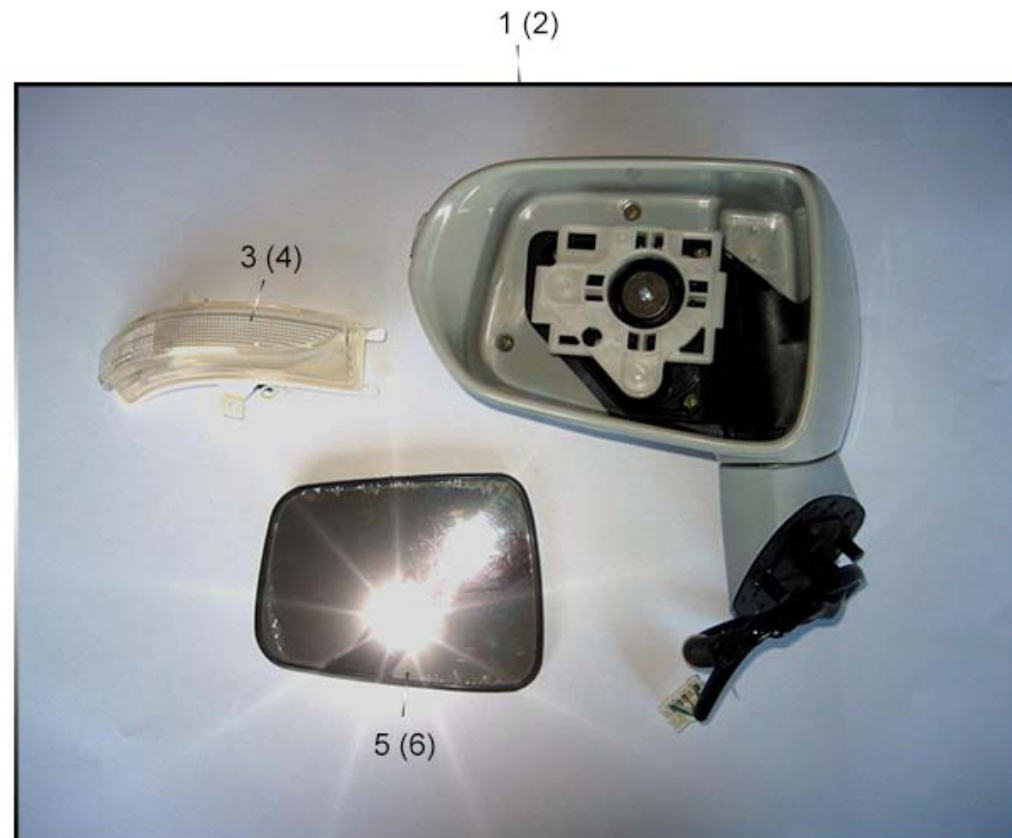
www.casalini.eu

Sede operativa: via Rigolli, 36 - 29122 Piacenza - Sede legale: Via delle Forbici 4 b - 50133 Firenze

Iscritta al registro delle imprese di Firenze al n. 01709290488 - Capitale sociale euro 616.000,00 versato per euro 416.000,00

P. IVA IT 01709290488

pec@pec.gocas.it



Casalini srl

www.casalini.eu

Sede operativa: via Rigolli, 36 - 29122 Piacenza - Sede legale: Via delle Forbici 4 b - 50133 Firenze
Iscritta al registro delle imprese di Firenze al n. 01709290488 - Capitale sociale euro 616.000,00 versato per euro 416.000,00
P. IVA IT 01709290488
pec@pec.gocas.it

JUSQU'AU 31/12/2019 49814100668

		Nr. Planche
		090091101
pos	référence	description
1	F2114000051	REROVISEUR EXT G
2	F2114000052	REROVISEUR EXT D
3	F2114000053	FEU LED DANS LE RETRO G
4	F2114000054	FEU LED DANS LE RETRO D
5	F2114000055	MIROIR G.
6	F2114000056	MIROIR D.

Casalini srl

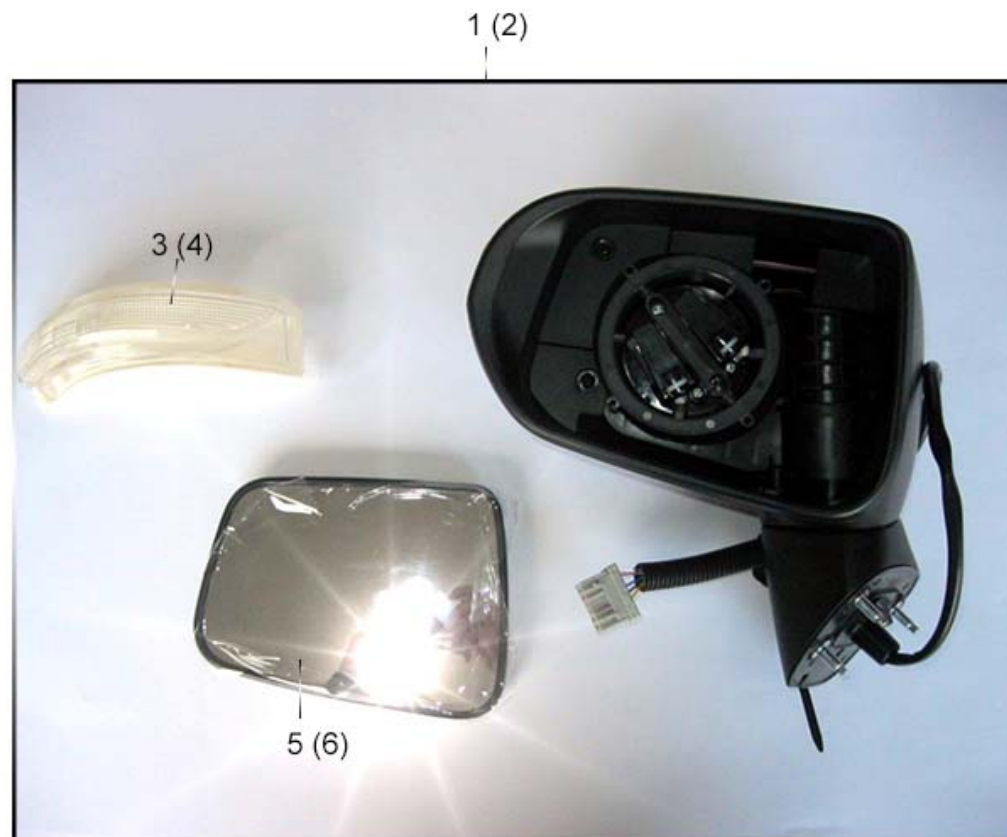
www.casalini.eu

Sede operativa: via Rigolli, 36 - 29122 Piacenza - Sede legale: Via delle Forbici 4 b - 50133 Firenze

Iscritta al registro delle imprese di Firenze al n. 01709290488 - Capitale sociale euro 616.000,00 versato per euro 416.000,00

P. IVA IT 01709290488

pec@pec.gocas.it




Casalini srl

www.casalini.eu

Sede operativa: via Rigolli, 36 - 29122 Piacenza - Sede legale: Via delle Forbici 4 b - 50133 Firenze
Iscritta al registro delle imprese di Firenze al n. 01709290488 - Capitale sociale euro 616.000,00 versato per euro 416.000,00

P. IVA IT 01709290488

pec@pec.gocas.it

		DU ZD590249814100669		Nr. Planche
				06/03/2019
		090091102		
pos	référence	description		
1	F2114000059	REROVISEUR EXT G		
2	F2114000060	REROVISEUR EXT D		
3	F2114000062	FEU LED DANS LE RETRO G		
4	F2114000063	FEU LED DANS LE RETRO D		
5	F2114000064	MIROIR G.		
6	F2114000065	MIROIR D.		

Casalini srl

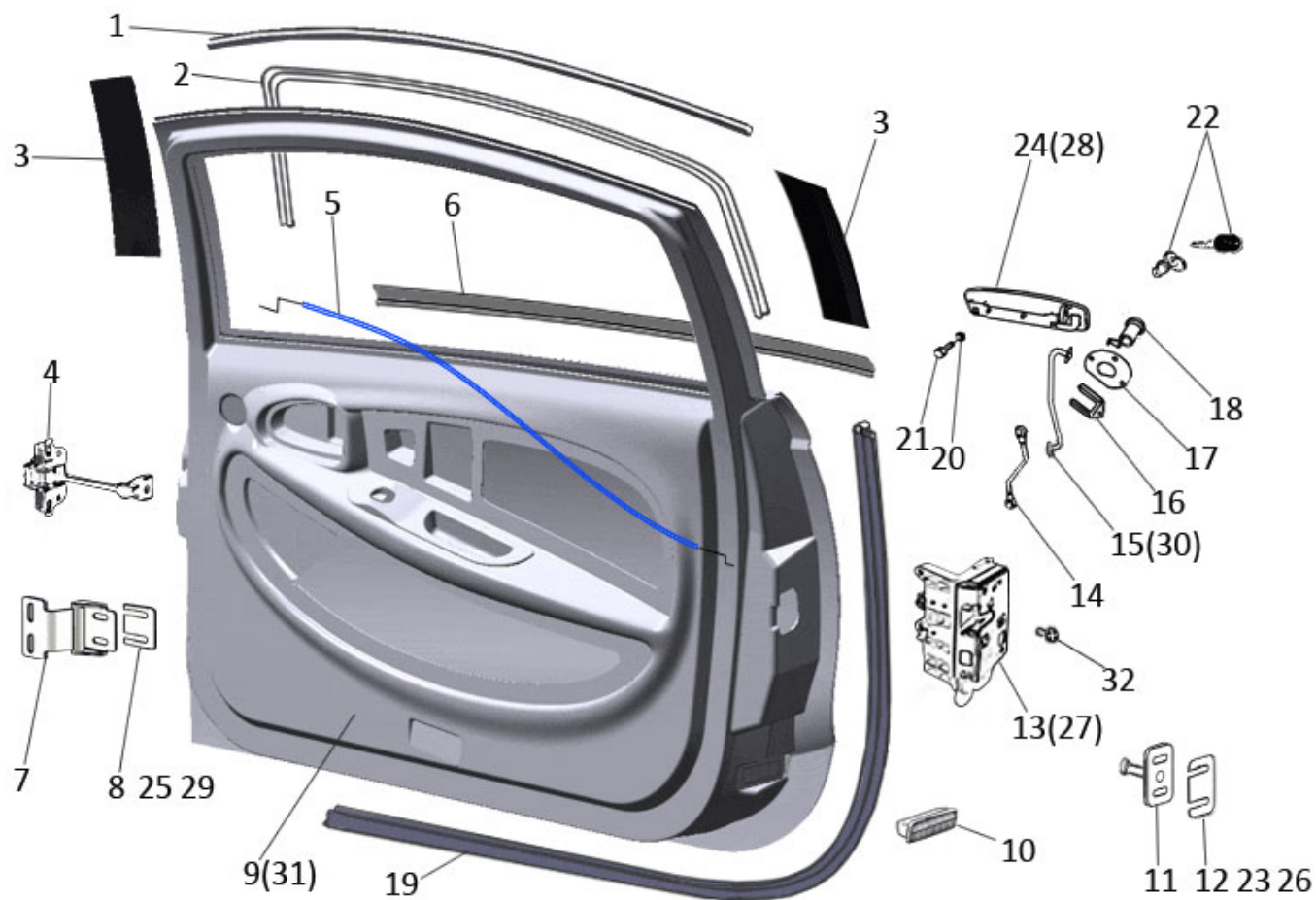
www.casalini.eu

Sede operativa: via Rigolli, 36 - 29122 Piacenza - Sede legale: Via delle Forbici 4 b - 50133 Firenze

Iscritta al registro delle imprese di Firenze al n. 01709290488 - Capitale sociale euro 616.000,00 versato per euro 416.000,00

P. IVA IT 01709290488

pec@pec.gocas.it



Casalini srl

www.casalini.eu

Sede operativa: via Rigolli, 36 - 29122 Piacenza - Sede legale: Via delle Forbici 4 b - 50133 Firenze

Iscritta al registro delle imprese di Firenze al n. 01709290488 - Capitale sociale euro 616.000,00 versato per euro 416.000,00

P. IVA IT 01709290488

pec@pec.gocas.it

				Nr. Planche
				090092001
pos	réf	description		
1	Z0201560142	JOINT		
2	Z0209931000	JOINT		
3	P0014057881	ADHESIF		
4	F2105000263	ARRET DE PORTE AV GA/DR		
5	P0038056940	CABLE		
6	P0040040130	JOINT		
7	A0117085010	CHARNIERE PORTE		
8	P0121057220	EPAISSEUR 1mm		
9	A0040085000	PORTIERE DR.		
10	F2115000006	PHARE POST		
11	F2111000030	BUTEE		
12	P0121057230	EPAISSEUR 1mm		
13	F2111000029	SERRURE PORTE D		
14	G0125023770	TIGE PORTE EXT		
15	P0025057590	TRINGLE		
16	F2111000025	FOURCHE		
17	P0021050970	PLATINE		
18	F0489000121			
19	Z0201560140	JOINT		
20	C0800053100	RONDELLE		
21	C0106005010	VIS		
22	F0489000102	KIT BARILLET SERRURES		
23	P0121057910	EPAISSEUR 3mm		
24	F2112000015	POIGNEE PORTE EXT D		

Casalini srl


www.casalini.eu

Sede operativa: via Rigolli, 36 - 29122 Piacenza - Sede legale: Via delle Forbici 4 b - 50133 Firenze

Iscritta al registro delle imprese di Firenze al n. 01709290488 - Capitale sociale euro 616.000,00 versato per euro 416.000,00

P. IVA IT 01709290488

pec@pec.gocas.it

				Nr. Planche
				090092001
				06/03/2019
pos	référence	description		
25	P0121057950	EPAISSEUR 3mm		
26	P0121057920	EPAISSEUR 4mm		
27	F2111000028	SERRURE G.		
28	F2112000016	POIGNEE PORTE EXT G		
29	P0121057960	EPAISSEUR 4mm		
30	P0025057580	TRINGLE		
31	A0040084990	PORTIERE G.		
32	C0573006016	VIS		

Casalini srl

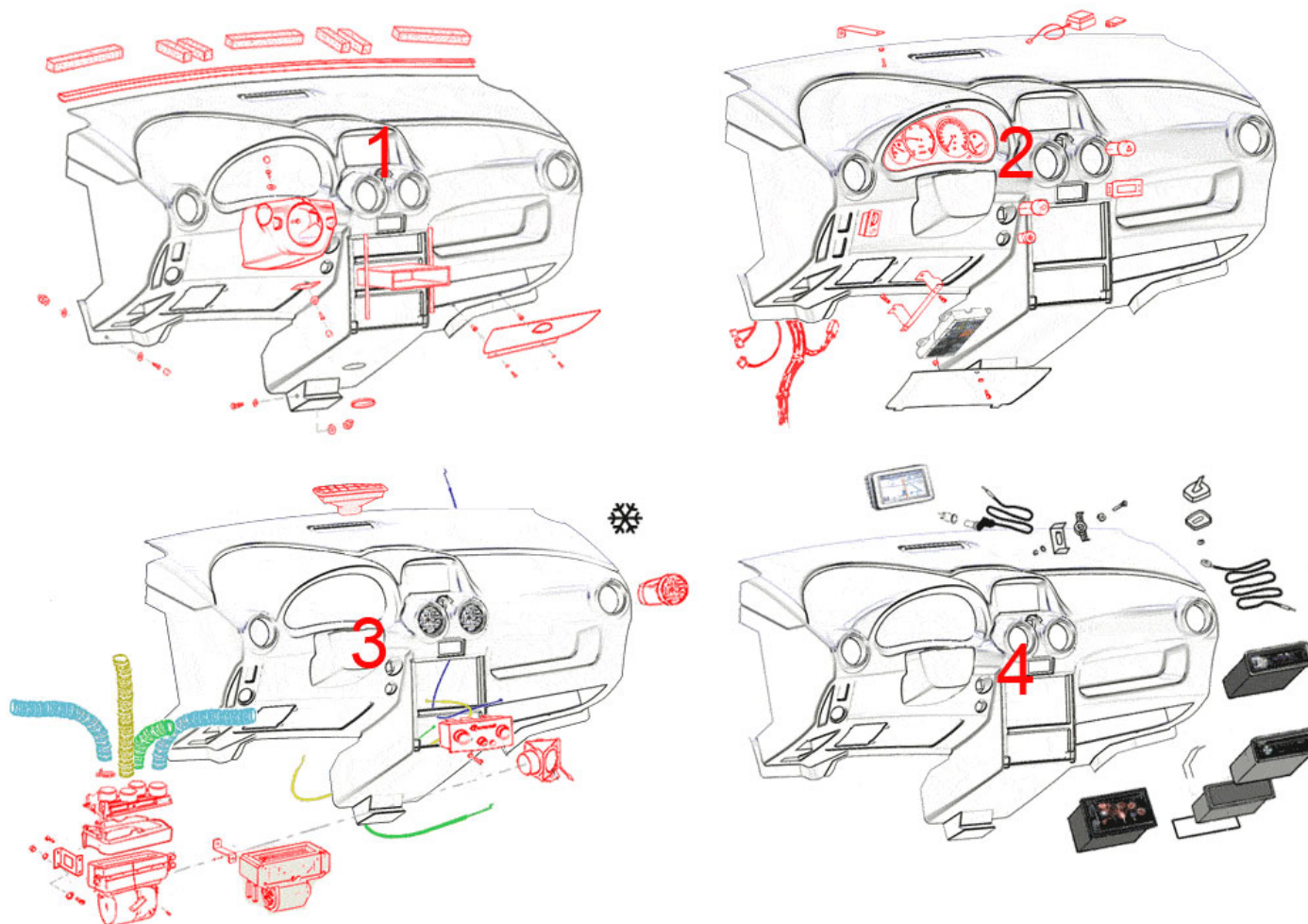
www.casalini.eu

Sede operativa: via Rigolli, 36 - 29122 Piacenza - Sede legale: Via delle Forbici 4 b - 50133 Firenze

Iscritta al registro delle imprese di Firenze al n. 01709290488 - Capitale sociale euro 616.000,00 versato per euro 416.000,00

P. IVA IT 01709290488

pec@pec.gocas.it



Casalini srl


www.casalini.eu

Sede operativa: via Rigolli, 36 - 29122 Piacenza - Sede legale: Via delle Forbici 4 b - 50133 Firenze

Iscritta al registro delle imprese di Firenze al n. 01709290488 - Capitale sociale euro 616.000,00 versato per euro 416.000,00

P. IVA IT 01709290488

pec@pec.gocas.it

		PLANCHE DE BORD		Nr. Planche
				06/03/2019
		090100001		
pos	référence	description		
1	voir planche nr.	090100010		
2	voir planche nr.	090100020		
3	voir planche nr.	090100031		
3	voir planche nr.	090100032		
4	voir planche nr.	090100040		

Casalini srl

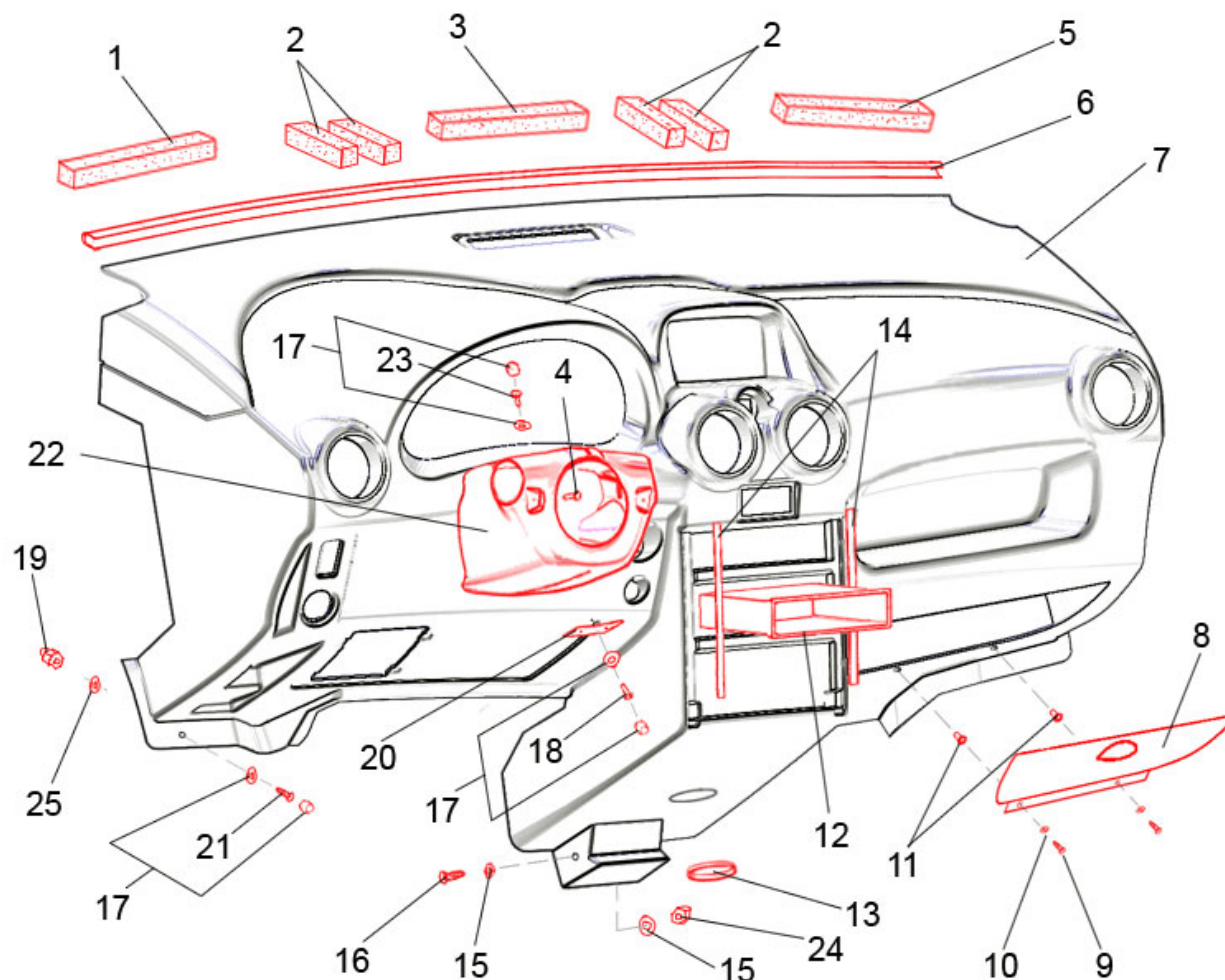
www.casalini.eu

Sede operativa: via Rigolli, 36 - 29122 Piacenza - Sede legale: Via delle Forbici 4 b - 50133 Firenze

Iscritta al registro delle imprese di Firenze al n. 01709290488 - Capitale sociale euro 616.000,00 versato per euro 416.000,00

P. IVA IT 01709290488

pec@pec.gocas.it



Casalini srl

www.casalini.eu

Sede operativa: via Rigolli, 36 - 29122 Piacenza - Sede legale: Via delle Forbici 4 b - 50133 Firenze

Iscritta al registro delle imprese di Firenze al n. 01709290488 - Capitale sociale euro 616.000,00 versato per euro 416.000,00

P. IVA IT 01709290488

pec@pec.gocas.it



Nr. Planche

06/03/2019

090100010

pos	réf�rence	description
1	P0060058160	INSONORISANT
2	P0060058180	INSONORISANT
3	P0060058170	INSONORISANT
4	C0552055130	VIS
5	P0060058150	INSONORISANT
6	Z0208800280	JOINT POMPE A EAU
7	A0060085150	TABEAU DE BORD
8	A0060084950	TABEAU DE BORD
9	C0175004020	VIS
10	C0810004001	RONDELLE
11	C5010004007	VIS
12	F2113000005	VIDE POCHE
13	F0114000016	PASSE-CABLE
14	U9021000575	ENJOLIVEUR CHROME
15	C0805066180	RONDELLE
16	C0106006025	VIS
17	C5200004805	BOUCHON
18	C0175004020	VIS
19	C0370005000	ECROU
20	P0021059200	RONDELLE
21	C0106005025	VIS
22	P0030057810	PROTECTION
23	C0563039160	VIS
24	C0370006000	ECROU

Casalini srl


www.casalini.eu

Sede operativa: via Rigolli, 36 - 29122 Piacenza - Sede legale: Via delle Forbici 4 b - 50133 Firenze

Iscritta al registro delle imprese di Firenze al n. 01709290488 - Capitale sociale euro 616.000,00 versato per euro 416.000,00

P. IVA IT 01709290488

pec@pec.gocas.it

				Nr. Planche
				090100010
		06/03/2019		
pos	référence	description		
25	C0805055150	RONDELLE		

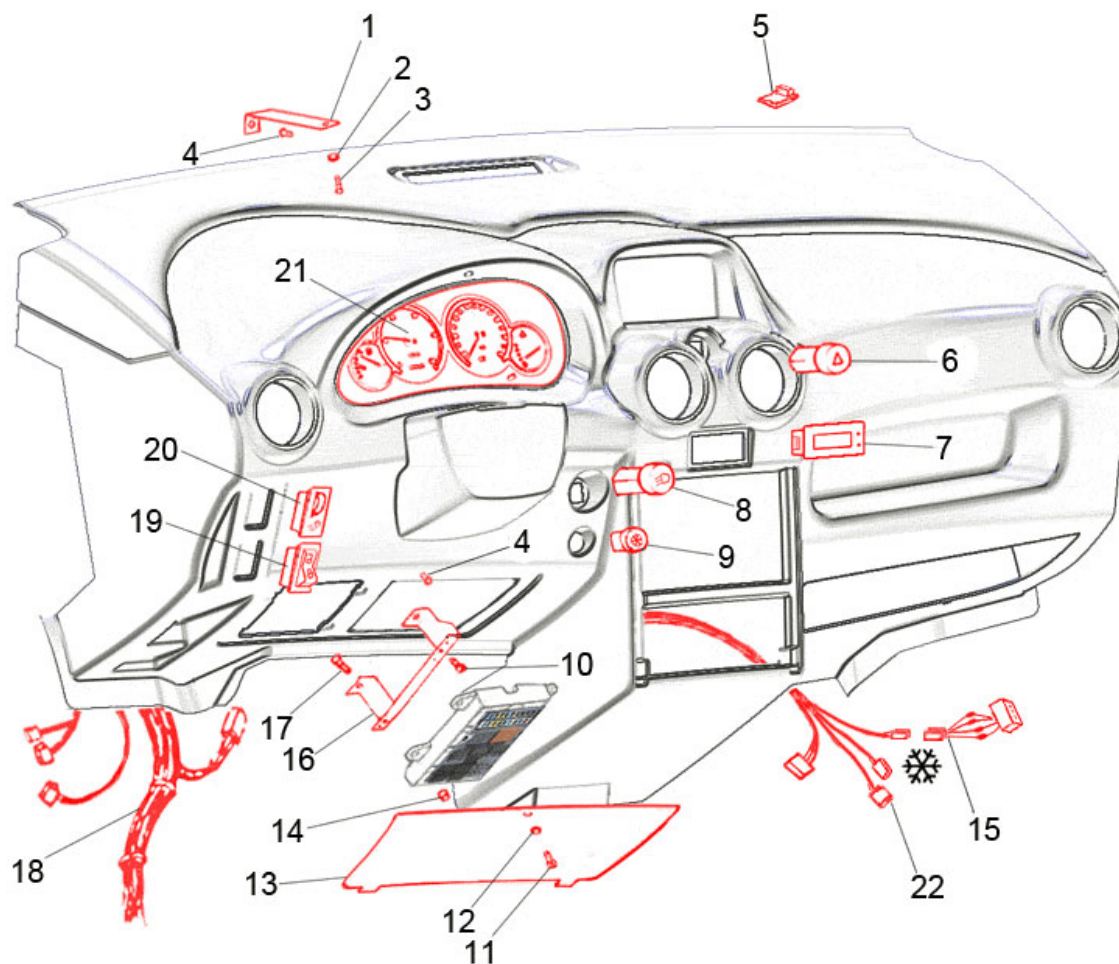
Casalini srl

www.casalini.eu

Sede operativa: via Rigolli, 36 - 29122 Piacenza - Sede legale: Via delle Forbici 4 b - 50133 Firenze
 Iscritta al registro delle imprese di Firenze al n. 01709290488 - Capitale sociale euro 616.000,00 versato per euro 416.000,00

P. IVA IT 01709290488

pec@pec.gocas.it



Casalini srl


www.casalini.eu

Sede operativa: via Rigolli, 36 - 29122 Piacenza - Sede legale: Via delle Forbici 4 b - 50133 Firenze

Iscritta al registro delle imprese di Firenze al n. 01709290488 - Capitale sociale euro 616.000,00 versato per euro 416.000,00

P. IVA IT 01709290488

pec@pec.gocas.it

			
		Nr. Planche	
		090100020	
		06/03/2019	
pos	référéncé	description	
1	P0129057240	SUPPORT	
2	C0835174260	RONDELLE	
3	C0175004020	VIS	
4	C5010004007	VIS	
5	F0499000114	BOITIER COMPTEUR	
6	E0603000111	INTERRUPTEUR	
7	F0499000207	MONTRE NUMERIQUE 207 SW	
8	E0603000126	INTERRUPTEUR	
9	F2105000214	INTERRUPTEUR	
10	090100020-10		
11	C0156004020	VIS	
12	C0835174260	RONDELLE	
13	P0060057500	TABLEAU DE BORD	
14	090100020-14		
15	F2105000213	CABLES	
16	090100020-16		
17	090100020-17		
18	090100020-18		
19	E0603000128	INTERRUPTEUR	
20	E0603000120	REGLAGE DE PHARE	
21	F0499000113	COMBINE	
22	090100020-22		

Casalini srl

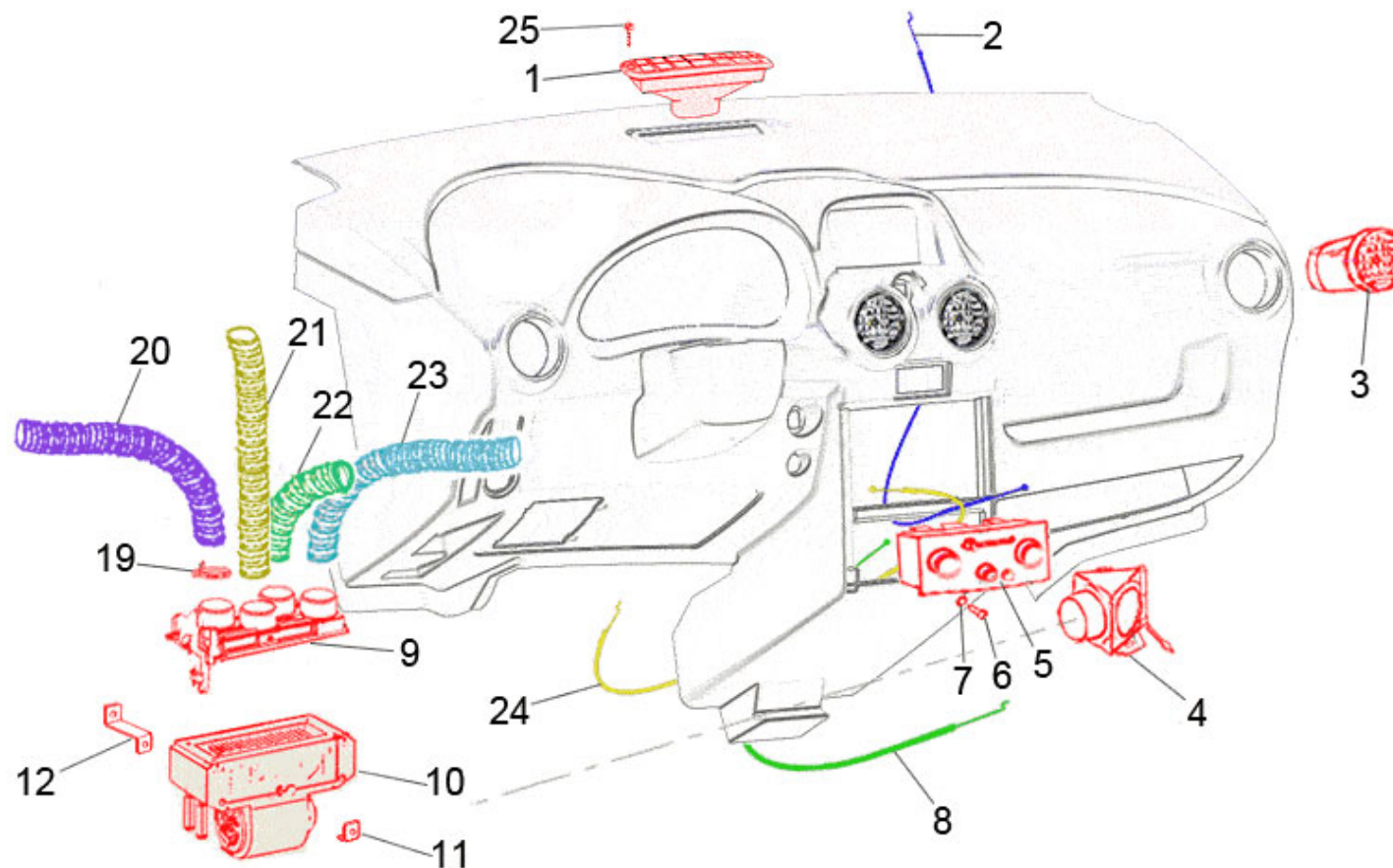
www.casalini.eu

Sede operativa: via Rigolli, 36 - 29122 Piacenza - Sede legale: Via delle Forbici 4 b - 50133 Firenze

Iscritta al registro delle imprese di Firenze al n. 01709290488 - Capitale sociale euro 616.000,00 versato per euro 416.000,00

P. IVA IT 01709290488

pec@pec.gocas.it



Casalini srl


www.casalini.eu

Sede operativa: via Rigolli, 36 - 29122 Piacenza - Sede legale: Via delle Forbici 4 b - 50133 Firenze

Iscritta al registro delle imprese di Firenze al n. 01709290488 - Capitale sociale euro 616.000,00 versato per euro 416.000,00

P. IVA IT 01709290488

pec@pec.gocas.it

				Nr. Planche
				090100031
pos	référéce	description		
1	090100031-1			
2	P0038053880	CABLE REGLAGE CHAUFFAGE		
3	F0475000114	BOUCHE AERATION		
4	090100031-4			
5	F2105000255	TABLEAU DE CDE DE CHAUFFAGE A		
6	C0550039130	VIS		
7	C0816004000	RONDELLE		
8	P0038053890	CABLE OUVERTURE HAYON AR		
9	F2105000039	VENTILATEUR CHAUFFAGE RADIATE		
10	F2105000036	VENTILATEUR CHAUFFAGE RADIATE		
11	090100031-11			
19	090100031-19			
20	090100031-20			
21	090100031-21			
22	090100031-22			
23	090100031-23			
24	P0038053870	CABLE OUVERTURE HAYON AR		
25	090100031-25			

Casalini srl

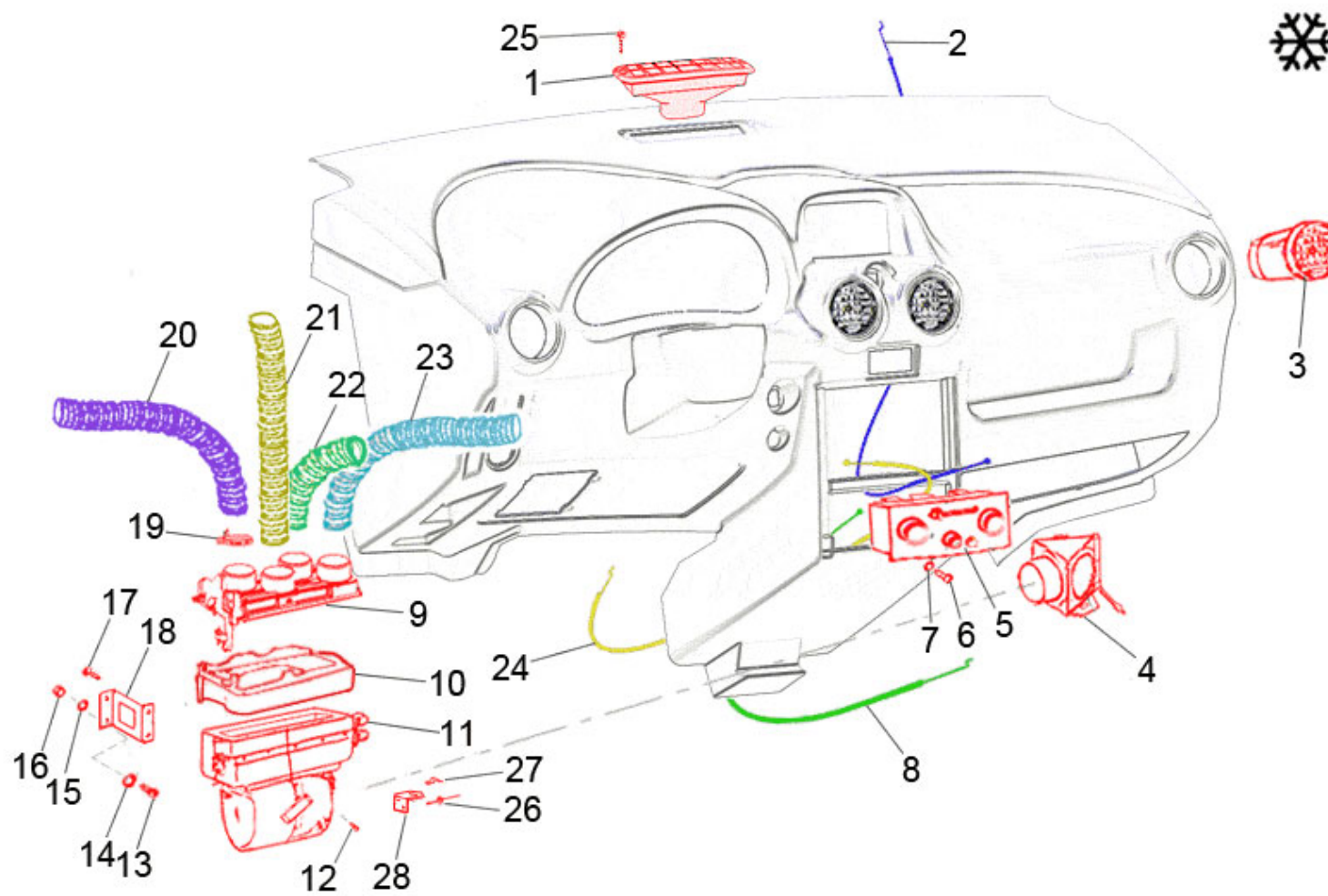
www.casalini.eu

Sede operativa: via Rigolli, 36 - 29122 Piacenza - Sede legale: Via delle Forbici 4 b - 50133 Firenze

Iscritta al registro delle imprese di Firenze al n. 01709290488 - Capitale sociale euro 616.000,00 versato per euro 416.000,00

P. IVA IT 01709290488

pec@pec.gocas.it



Casalini srl

www.casalini.eu

Sede operativa: via Rigolli, 36 - 29122 Piacenza - Sede legale: Via delle Forbici 4 b - 50133 Firenze

Iscritta al registro delle imprese di Firenze al n. 01709290488 - Capitale sociale euro 616.000,00 versato per euro 416.000,00

P. IVA IT 01709290488

pec@pec.gocas.it



Nr. Planche

06/03/2019

090100032

pos	réf�rence	description
1	F0475000114	BOUCHE AERATION
2	P0038053880	CABLE REGLAGE CHAUFFAGE
3	F0475000113	BOUCHE AERATION
4	F2105000037	RACCORD
5	F2105000255	TABEAU DE CDE DE CHAUFFAGE A
6	C0550039130	VIS
7	C0800043090	RONDELLE
8	P0038053890	CABLE OUVERTURE HAYON AR
9	F2105000039	VENTILATEUR CHAUFFAGE RADIATE
10	F2105000238	PROTECTION
11	F2105000235	VENTILATEUR CHAUFFAGE RADIATE
12	C0552042200	VIS
13	C0106006030	VIS
14	C0800064125	RONDELLE
15	C0805066180	RONDELLE
16	C0370006000	ECROU
17	C0552055190	VIS
18	P0029056840	SUPPORT
19	C5130051055	COLLIER
20	Z0101055002	TUBE
21	Z0101055002	TUBE
22	Z0101055002	TUBE
23	Z0101055002	TUBE
24	P0038053870	CABLE OUVERTURE HAYON AR

Casalini srl


www.casalini.eu

Sede operativa: via Rigolli, 36 - 29122 Piacenza - Sede legale: Via delle Forbici 4 b - 50133 Firenze

Iscritta al registro delle imprese di Firenze al n. 01709290488 - Capitale sociale euro 616.000,00 versato per euro 416.000,00

P. IVA IT 01709290488

pec@pec.gocas.it

				Nr. Planche
				090100032
				06/03/2019
pos	référence	description		
25	C05520403200			
26	C5001048095	VIS		
27	F2105000024	RESSORT		
28	P0129058980	BLOQUE-CABLE		

Casalini srl

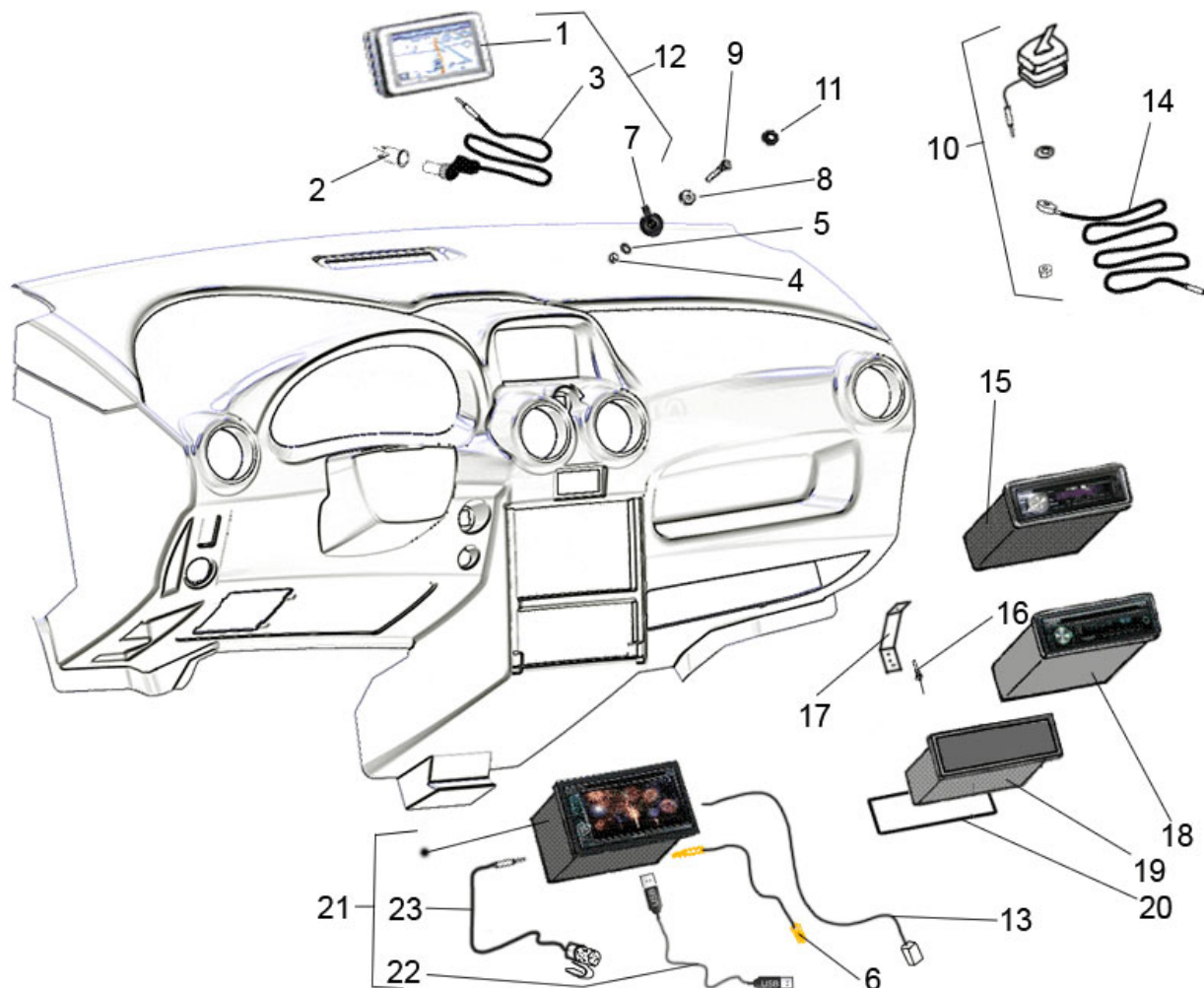
www.casalini.eu

Sede operativa: via Rigolli, 36 - 29122 Piacenza - Sede legale: Via delle Forbici 4 b - 50133 Firenze

Iscritta al registro delle imprese di Firenze al n. 01709290488 - Capitale sociale euro 616.000,00 versato per euro 416.000,00

P. IVA IT 01709290488

pec@pec.gocas.it



Casalini srl

www.casalini.eu

Sede operativa: via Rigolli, 36 - 29122 Piacenza - Sede legale: Via delle Forbici 4 b - 50133 Firenze
 Iscritta al registro delle imprese di Firenze al n. 01709290488 - Capitale sociale euro 616.000,00 versato per euro 416.000,00
 P. IVA IT 01709290488
 pec@pec.gocas.it



06/03/2019

Nr. Planche

090100040

pos	référéce	description
1	F2184000039	MONITOR GPS
2	F2168000100	PRISE 12V SANS LAMPE
3	F2184000040	
4	C0370004000	ECROU
5	C0810006002	RONDELLE
6	F2182000152	RADAR DE REcul
7	F2184000041	
8	P0112053290	RONDELLE
9	C0210004025	VIS
10	F2184000017	ANTENNE
11	P0014053380	ADESIF
12	F2184000035	
13	P0060059210	CABLES
14	F2184000018	CABLES
15	F2184000030	AUTORADIO
16	C5001048100	RIVET
17	P0129057820	SUPPORT
18	F2184000013	AUTORADIO
19	F2113000005	VIDE PochES
20	F2184000007	CADRE
21	F2184000026	AUTORADIO
22	F2184000038	AUTORADIO
23	F2184000042	AUTORADIO

Casalini srl

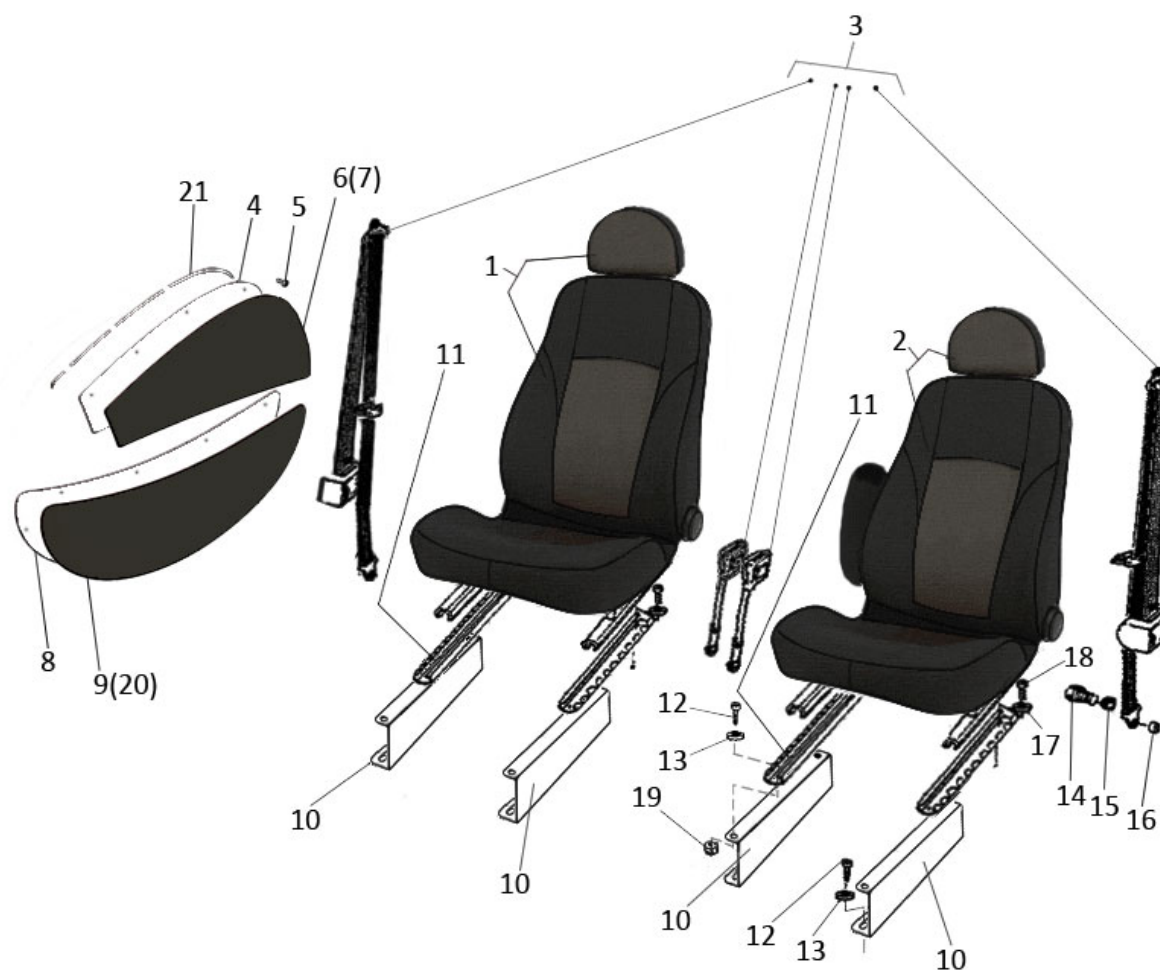
www.casalini.eu

Sede operativa: via Rigolli, 36 - 29122 Piacenza - Sede legale: Via delle Forbici 4 b - 50133 Firenze

Iscritta al registro delle imprese di Firenze al n. 01709290488 - Capitale sociale euro 616.000,00 versato per euro 416.000,00

P. IVA IT 01709290488

pec@pec.gocas.it



Casalini srl

www.casalini.eu

Sede operativa: via Rigolli, 36 - 29122 Piacenza - Sede legale: Via delle Forbici 4 b - 50133 Firenze

Iscritta al registro delle imprese di Firenze al n. 01709290488 - Capitale sociale euro 616.000,00 versato per euro 416.000,00

P. IVA IT 01709290488

pec@pec.gocas.it



SIEGES SCALA - SCALA LUXE

Nr. Planche

06/03/2019

090110001

pos	référéncé	description
1	F2117000084	SIEGE DR.
2	F2117000083	SIEGE G.
3	F2122000008	
4	P0060056410	PANNEAU PORTIERE
5	C5200009020	BOUCHON
6	P0060056490	PANNEAU PORTE SUP D.
7	P0060056470	PANNEAU PORTE SUP G.
8	P0060056420	PANNEAU PORTIERE
9	P0060056500	PANNEAU PORTE. INF D.
10	P0029058680	SUPPORT
11	F2118000002	
12	C0120006025	VIS
13	C0805066180	RONDELLE
14	C0111716200	VIS
15	C0800130240	RONDELLE
16	C0370010000	ECROU
17	C0800064125	RONDELLE
18	C0120006016	VIS
19	C0370010000	ECROU
20	P0060056480	PANNEAU PORTE. INF G.
21	U9021000580	PANNEAU SUPPORT

Casalini srl

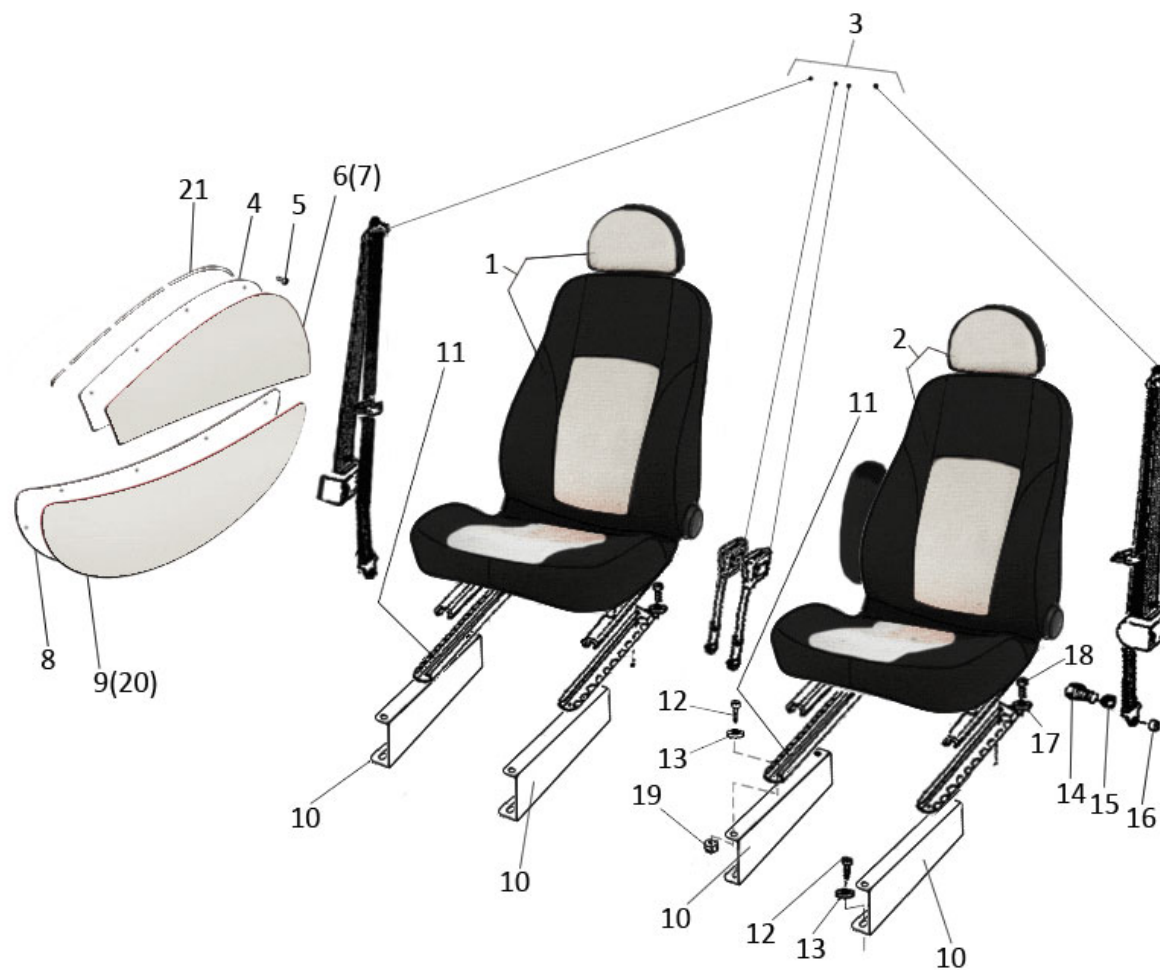
www.casalini.eu

Sede operativa: via Rigolli, 36 - 29122 Piacenza - Sede legale: Via delle Forbici 4 b - 50133 Firenze

Iscritta al registro delle imprese di Firenze al n. 01709290488 - Capitale sociale euro 616.000,00 versato per euro 416.000,00

P. IVA IT 01709290488

pec@pec.gocas.it



Casalini srl

www.casalini.eu

Sede operativa: via Rigolli, 36 - 29122 Piacenza - Sede legale: Via delle Forbici 4 b - 50133 Firenze

Iscritta al registro delle imprese di Firenze al n. 01709290488 - Capitale sociale euro 616.000,00 versato per euro 416.000,00

P. IVA IT 01709290488

pec@pec.gocas.it



SIEGES OPERA

Nr. Planche

06/03/2019

090110002

pos	référéce	description
1	F2117000086	SIEGE DR.
2	F2117000085	SIEGE G.
3	F2122000008	
4	P0060056410	PANNEAU PORTIERE
5	C5200009020	BOUCHON
6	P0060056530	PANNEAU PORTE BLANC SUP D.
7	P0060056510	PANNEAU PORTE BLANC SUP G.
8	P0060056420	PANNEAU PORTIERE
9	P0060056540	PANNEAU PORTE BLANC INF D.
10	P0029058680	SUPPORT
11	F2118000002	
12	C0120006025	VIS
13	C0805066180	RONDELLE
14	C0111716200	VIS
15	C0800130240	RONDELLE
16	C0370010000	ECROU
17	C0800064125	RONDELLE
18	C0120006016	VIS
19	C0370010000	ECROU
20	P0060056520	PANNEAU PORTE BLANC. INF G.
21	U9021000580	PANNEAU SUPPORT

Casalini srl

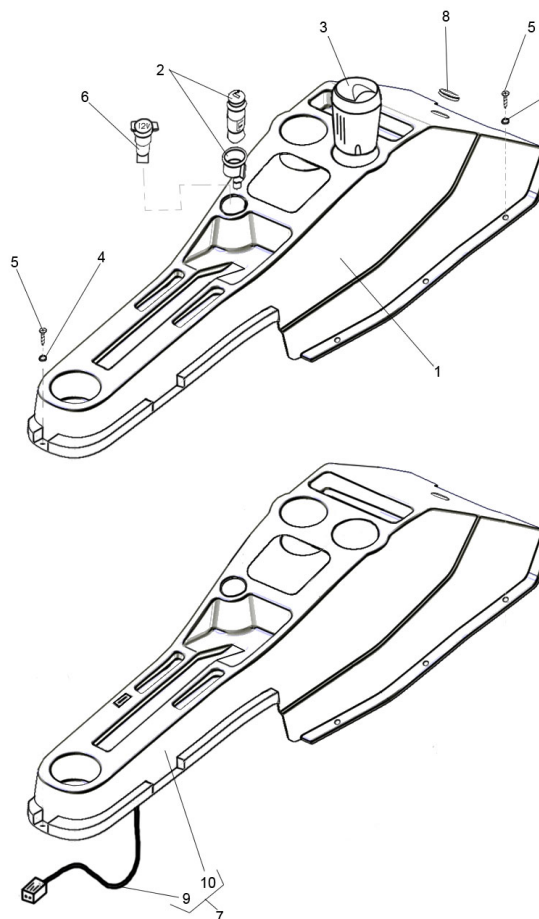
www.casalini.eu

Sede operativa: via Rigolli, 36 - 29122 Piacenza - Sede legale: Via delle Forbici 4 b - 50133 Firenze

Iscritta al registro delle imprese di Firenze al n. 01709290488 - Capitale sociale euro 616.000,00 versato per euro 416.000,00

P. IVA IT 01709290488

pec@pec.gocas.it



Casalini srl


www.casalini.eu

Sede operativa: via Rigolli, 36 - 29122 Piacenza - Sede legale: Via delle Forbici 4 b - 50133 Firenze

Iscritta al registro delle imprese di Firenze al n. 01709290488 - Capitale sociale euro 616.000,00 versato per euro 416.000,00

P. IVA IT 01709290488

pec@pec.gocas.it

		CONSOLE CENTRALE		Nr. Planche
				06/03/2019
				090120001
pos	référéncé	description		
1	P0730057200	PROTECTION		
2	F2168000102	ALLUME CIGARE		
3	F2121000003	CENDRIER		
4	C0835174260	RONDELLE		
5	C0563039160	VIS		
6	F2168000103	PRISE 12V SANS LAMPE		
7	A0730085250	HAYON		
8	F0114000016	PASSE-CABLE		
9	F2184000038	AUTORADIO		
10	P0730059190	PROTECTION		

Casalini srl

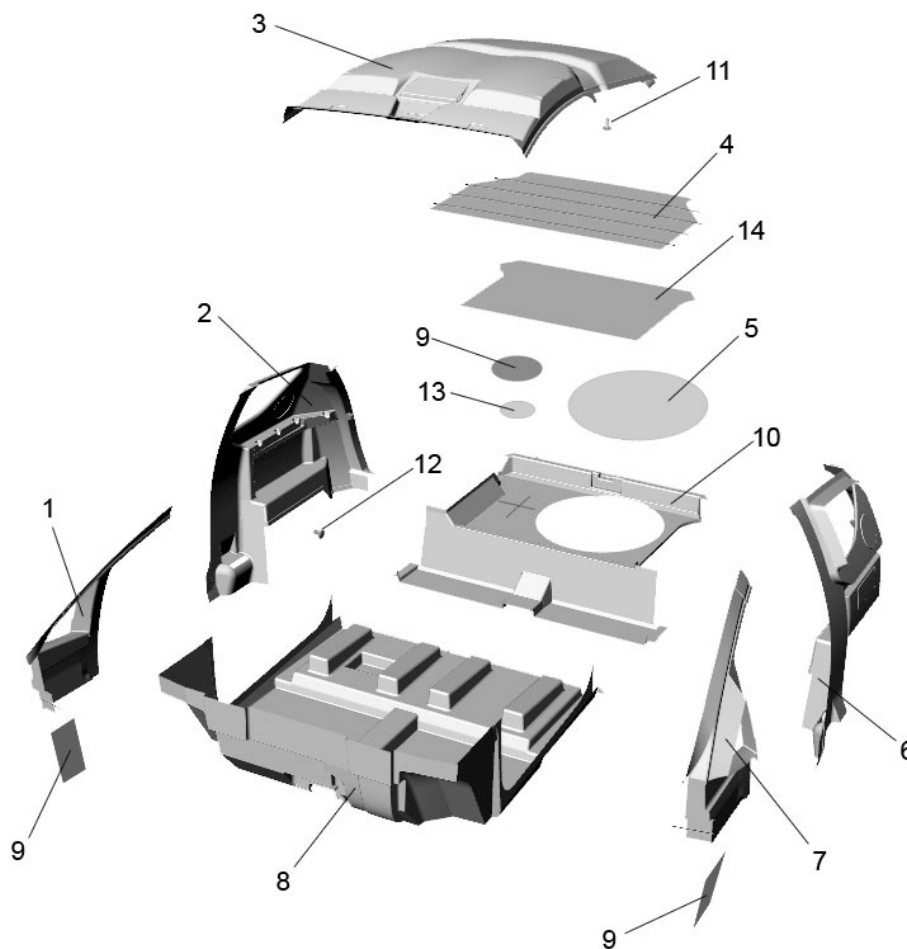
www.casalini.eu

Sede operativa: via Rigolli, 36 - 29122 Piacenza - Sede legale: Via delle Forbici 4 b - 50133 Firenze

Iscritta al registro delle imprese di Firenze al n. 01709290488 - Capitale sociale euro 616.000,00 versato per euro 416.000,00

P. IVA IT 01709290488

pec@pec.gocas.it



Casalini srl

www.casalini.eu

Sede operativa: via Rigolli, 36 - 29122 Piacenza - Sede legale: Via delle Forbici 4 b - 50133 Firenze

Iscritta al registro delle imprese di Firenze al n. 01709290488 - Capitale sociale euro 616.000,00 versato per euro 416.000,00

P. IVA IT 01709290488

pec@pec.gocas.it



GARNISSAGE INTERIEUR

Nr. Planche

06/03/2019

090130001

pos	référence	description
1	P0060056230	REVETEMENT
2	P0060056210	REVETEMENT
3	P0060056190	REVETEMENT
4	P0060056270	CACHE BAGGAGE
5	P0130051830	PLATINE
6	P0060056200	REVETEMENT
7	P0060056220	REVETEMENT
8	P0060056240	REVETEMENT
9	P0060051260	REVETEMENT
10	P0060056250	REVETEMENT
11	C5200109231	BOUCHON
12	C5200008030	BOUCHON
13	P0021036060	PLATINE
14	P0060056260	MOQUETTE

Casalini srl

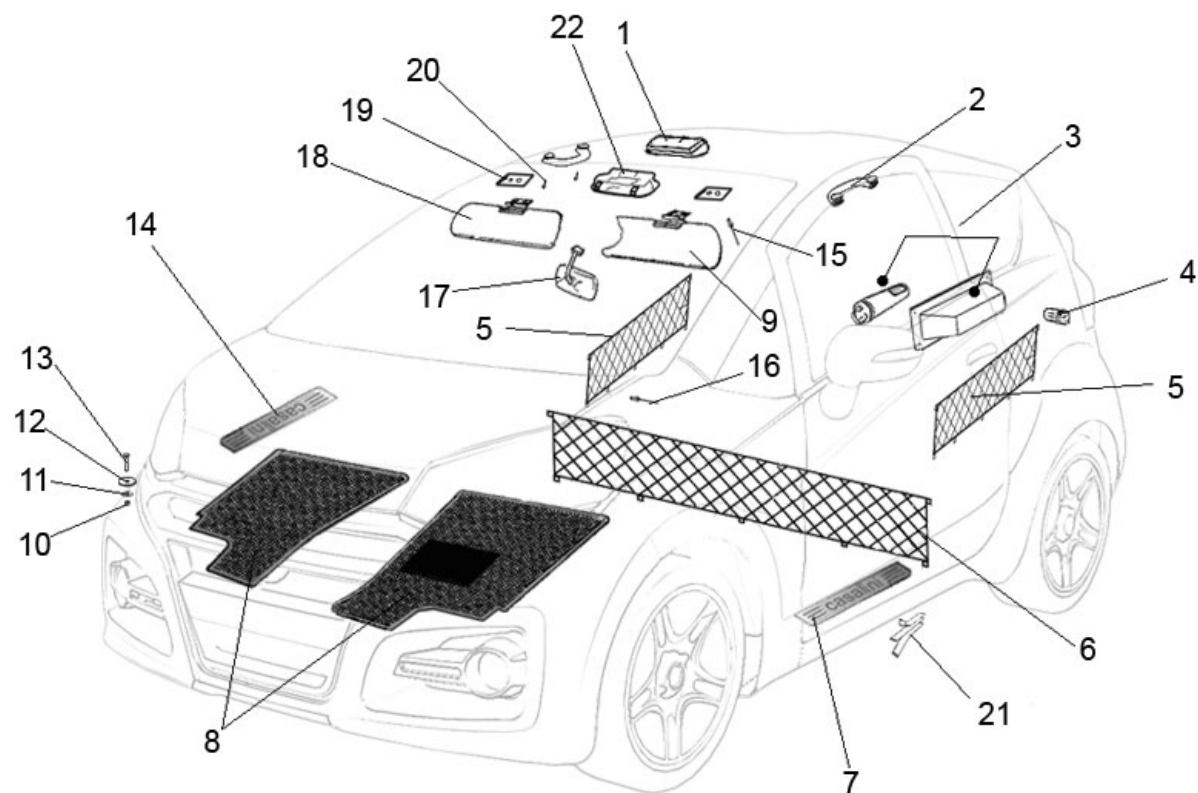
www.casalini.eu

Sede operativa: via Rigolli, 36 - 29122 Piacenza - Sede legale: Via delle Forbici 4 b - 50133 Firenze

Iscritta al registro delle imprese di Firenze al n. 01709290488 - Capitale sociale euro 616.000,00 versato per euro 416.000,00

P. IVA IT 01709290488

pec@pec.gocas.it



Casalini srl


www.casalini.eu

Sede operativa: via Rigolli, 36 - 29122 Piacenza - Sede legale: Via delle Forbici 4 b - 50133 Firenze

Iscritta al registro delle imprese di Firenze al n. 01709290488 - Capitale sociale euro 616.000,00 versato per euro 416.000,00

P. IVA IT 01709290488

pec@pec.gocas.it

				Nr. Planche
				090140001
pos	référéce	description		
1	F2112000023	PORTE LUNETTE		
2	F2112000022	POIGNEE PORTE EXT D		
3	F2115000010	PLAFONNIER		
4	F2168000103	PRISE 12V SANS LAMPE		
5	P0060050560			
6	P0060050130			
7	P0121037883	PLATINE GAUCHE		
8	F2164000116	TAPIS		
9	F2119000008	PARE-SOLEIL G.		
10	C0370008000	ECROU		
11	C0810006002	RONDELLE		
12	P0112037770	RONDELLE		
13	C0106008030	VIS		
14	P0121037884	PLATINE DROIT		
15	C5002048240	VIS		
16	C5003140180	VIS		
17	F2114000022	RETROVISEUR INTERIEUR		
18	F2119000009			
19	P0121044270	EPAISSEUR		
20	C0552055190	VIS		
21	U9021000589	PANNEAU SUPPORT		
22	F2115000004	PLAFONNIER		

Casalini srl

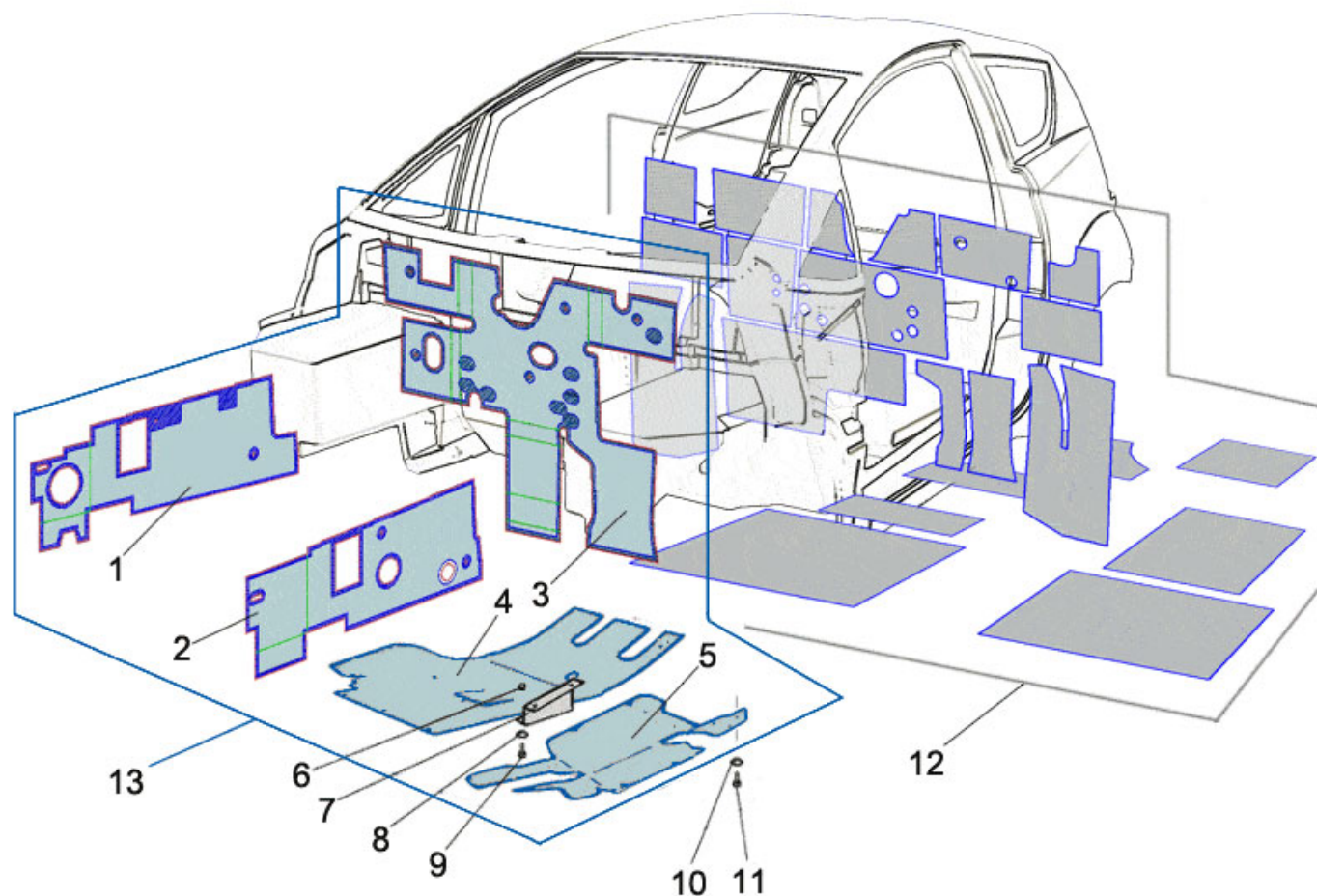
www.casalini.eu

Sede operativa: via Rigolli, 36 - 29122 Piacenza - Sede legale: Via delle Forbici 4 b - 50133 Firenze

Iscritta al registro delle imprese di Firenze al n. 01709290488 - Capitale sociale euro 616.000,00 versato per euro 416.000,00

P. IVA IT 01709290488

pec@pec.gocas.it



Casalini srl


www.casalini.eu

Sede operativa: via Rigolli, 36 - 29122 Piacenza - Sede legale: Via delle Forbici 4 b - 50133 Firenze

Iscritta al registro delle imprese di Firenze al n. 01709290488 - Capitale sociale euro 616.000,00 versato per euro 416.000,00

P. IVA IT 01709290488

pec@pec.gocas.it

				Nr. Planche
				090150001
				06/03/2019
pos	référéncé	description		
1	P0060058880	SET JOINT		
2	P0060058870	SET JOINT		
3	P0060058860	SET JOINT		
4	P0030055900	SET JOINT		
5	P0030055910	SET JOINT		
6	C0370006000	ECROU		
7	P0130057120	PROTECTION		
8	C0805066180	RONDELLE		
9	C0106006016	VIS		
10	C0805055150	RONDELLE		
11	C0500055160	VIS		
12	G0002023720	SET JOINT		
13	G0002023760	SET JOINT		

Casalini srl

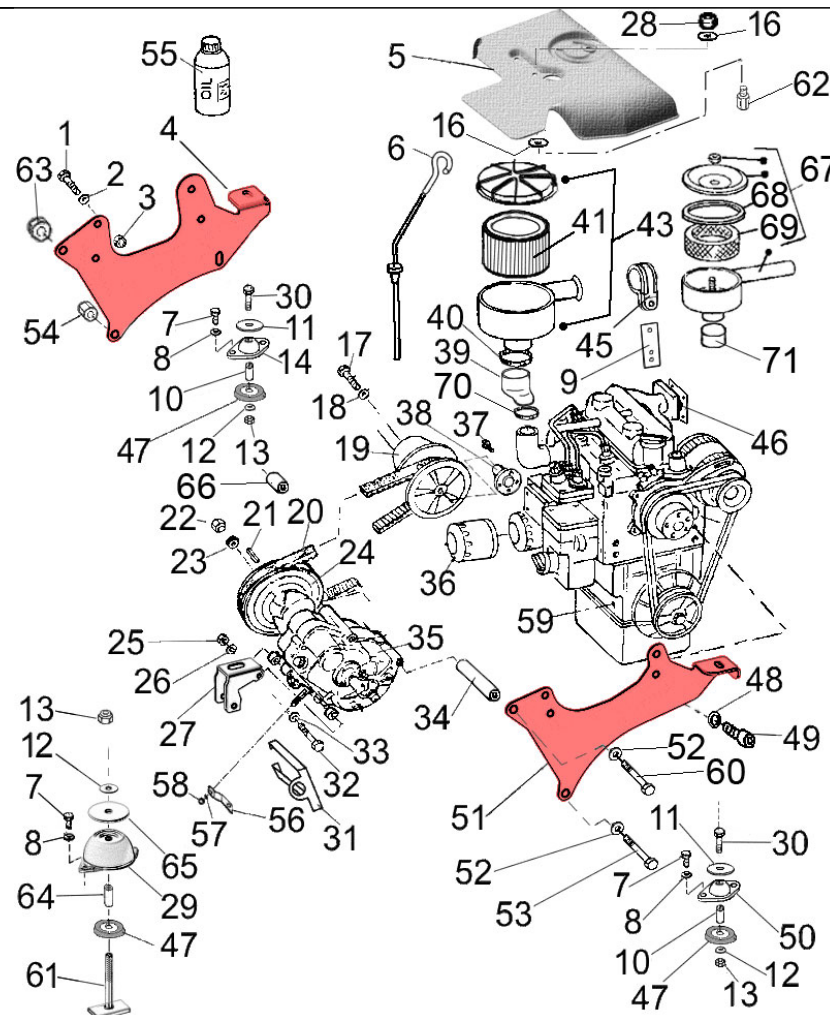
www.casalini.eu

Sede operativa: via Rigolli, 36 - 29122 Piacenza - Sede legale: Via delle Forbici 4 b - 50133 Firenze

Iscritta al registro delle imprese di Firenze al n. 01709290488 - Capitale sociale euro 616.000,00 versato per euro 416.000,00

P. IVA IT 01709290488

pec@pec.gocas.it



Casalini srl

www.casalini.eu

Sede operativa: via Rigolli, 36 - 29122 Piacenza - Sede legale: Via delle Forbici 4 b - 50133 Firenze

Iscritta al registro delle imprese di Firenze al n. 01709290488 - Capitale sociale euro 616.000,00 versato per euro 416.000,00

P. IVA IT 01709290488

pec@pec.gocas.it



MOTORISATION

Nr. Planche

06/03/2019

090160001

pos	référence	description
1	C0109010030	VIS
2	C0800105210	RONDELLE
3	P0110042200	ENTRETOISE
4	P0729055970	SUPPORT G
5	P0030043351	PROTECTION
6	E0721005000	GUAINE ROUGE
7	C0106008020	VIS
8	C0800084170	RONDELLE
9	P0129058240	SUPPORT
10	P0010045020	ENTRETOISE
11	P0141039291	RONDELLE
12	C0805090240	RONDELLE
13	C0370008000	ECROU
14	C5106786031	SILENT BLOCK W45
16	C0810006002	RONDELLE
17	C0100010150	VIS
18	C0805110300	RONDELLE
19	F0191000730	POULIE MOTRICE
20	F0191000734	COURROIE
21	P0022041820	LANGUETTE
22	C0123010035	VIS
23	P0112050950	RONDELLE
24	F0191000731	POULIE RECEPTRICE
25	C0370008000	ECROU

Casalini srl

www.casalini.eu

Sede operativa: via Rigolli, 36 - 29122 Piacenza - Sede legale: Via delle Forbici 4 b - 50133 Firenze

Iscritta al registro delle imprese di Firenze al n. 01709290488 - Capitale sociale euro 616.000,00 versato per euro 416.000,00

P. IVA IT 01709290488

pec@pec.gocas.it



MOTORISATION

Nr. Planche

06/03/2019

090160001

pos	référéce	description
26	C0800084170	RONDELLE
27	P0129055220	SUPPORT
28	F2159000018	POMMEAU
29	C5106786033	SILENT BLOCK M60
30	C0100008075	VIS
31	P0129036492	BLOQUE-CABLE
32	C0100008065	VIS
33	C0800084170	RONDELLE
34	P0110042110	CALE
35	F0040000770	BOITE DE VITESSE
36	F0098000163	FILTRE HUILE
37	C0123010035	VIS
38	P0016035380	ENGRENAGE
39	P0060058140	MANCHON COUTCHOU
40	C5130060090	COLLIER
41	F0098000173	FILTRE AIR
43	F0098000172	FILTRE AIR
45	P0129036520	SUPPORT
46	F0098000012	JOINT ECHAPPEMENT
47	C5106786028	ANTIVIBRATION
48	C0800105210	RONDELLE
49	C0109010020	VIS
50	C5106786031	SILENT BLOCK W45
51	P0729055180	SUPPORT D
52	C0800130240	RONDELLE

Casalini srl


www.casalini.eu

Sede operativa: via Rigolli, 36 - 29122 Piacenza - Sede legale: Via delle Forbici 4 b - 50133 Firenze

Iscritta al registro delle imprese di Firenze al n. 01709290488 - Capitale sociale euro 616.000,00 versato per euro 416.000,00

P. IVA IT 01709290488

pec@pec.gocas.it

		MOTORISATION		Nr. Planche
				090160001
pos	référence	description		
53	C0100012220	VIS		
54	C0370012000	ECROU		
55	U3200000105			
56	P0132036503	SELECTEUR		
57	C0834082020	RESSORT		
58	C0374008000	ECROU		
59	F0098000112	MOTEUR L2E		
61	A0141084870			
62	P0141043460			
63	P0160055980	ECROU		
64	P0010055620	ENTRETOISE		
65	P0141055650	RONDELLE		
66	P0110035310	ENTRETOISE		
67	F0098000005	FILTRE AIR		
68	Z0207007004	JOINT		
69	F0098000007	FILTRE AIR		
70	C5130051055	COLLIER		
71	P0060049670	MANCHON		

Casalini srl

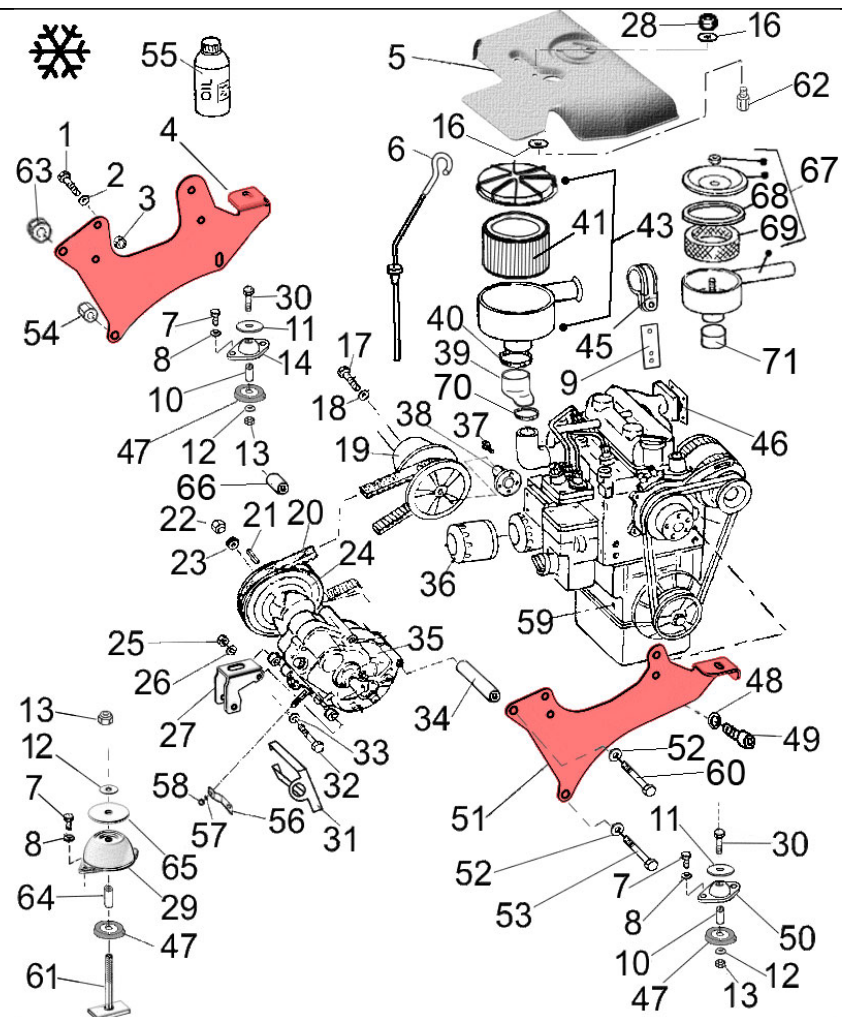
www.casalini.eu

Sede operativa: via Rigolli, 36 - 29122 Piacenza - Sede legale: Via delle Forbici 4 b - 50133 Firenze

Iscritta al registro delle imprese di Firenze al n. 01709290488 - Capitale sociale euro 616.000,00 versato per euro 416.000,00

P. IVA IT 01709290488

pec@pec.gocas.it



Casalini srl

www.casalini.eu

Sede operativa: via Rigolli, 36 - 29122 Piacenza - Sede legale: Via delle Forbici 4 b - 50133 Firenze

Iscritta al registro delle imprese di Firenze al n. 01709290488 - Capitale sociale euro 616.000,00 versato per euro 416.000,00

P. IVA IT 01709290488

pec@pec.gocas.it



MOTORISATION AVEC CLIMATISATION

06/03/2019

Nr. Planche

090160002

pos	réf�rence	description
1	C0109010030	VIS
2	C0800105210	RONDELLE
3	P0110042200	ENTRETOISE
4	P0729055970	SUPPORT G
5	P0030043351	PROTECTION
6	E0721005000	GUAINE ROUGE
7	C0106008020	VIS
8	C0800084170	RONDELLE
9	P0129058240	SUPPORT
10	P0010045020	ENTRETOISE
11	P0141039291	RONDELLE
12	C0805090240	RONDELLE
13	C0370008000	ECROU
14	C5106786032	SILENT BLOCK M60
16	C0810006002	RONDELLE
17	C0100010150	VIS
18	C0805110300	RONDELLE
19	F0191000730	POULIE MOTRICE
20	F0191000734	COURROIE
21	C0910005070	LANGUETTE
22	C0377012000	ECROU
23	P0191059310	ENTRETOISE
24	F0191000731	POULIE RECEPTRICE
25	C0370008000	ECROU

Casalini srl


www.casalini.eu

Sede operativa: via Rigolli, 36 - 29122 Piacenza - Sede legale: Via delle Forbici 4 b - 50133 Firenze

Iscritta al registro delle imprese di Firenze al n. 01709290488 - Capitale sociale euro 616.000,00 versato per euro 416.000,00

P. IVA IT 01709290488

pec@pec.gocas.it

 CASALINI		MOTORISATION AVEC CLIMATISATION		Nr. Planche
		06/03/2019		090160002
pos	référence	description		
26	C0800084170	RONDELLE		
27	P0129055220	SUPPORT		
28	F2159000018	POMMEAU		
29	C5106786033	SILENT BLOCK M60		
30	C0100008075	VIS		
31	P0129036492	BLOQUE-CABLE		
32	C0100008065	VIS		
33	C0800084170	RONDELLE		
34	P0110042110	CALE		
35	F0040000771	BOITE DE VITESSE		
36	F0098000163	FILTRE HUILE		
37	C0123010035	VIS		
38	P0016035380	ENGRENAGE		
39	P0060058140	MANCHON COUTCHOU		
40	C5130060090	COLLIER		
41	F0098000173	FILTRE AIR		
43	F0098000172	FILTRE AIR		
45	P0129036520	SUPPORT		
46	F0098000012	JOINT ECHAPPEMENT		
47	C5106786028	ANTIVIBRATION		
48	C0800105210	RONDELLE		
49	C0109010020	VIS		
50	C5106786032	SILENT BLOCK M60		
51	P0729055180	SUPPORT D		
52	C0800130240	RONDELLE		

Casalini srl


www.casalini.eu

Sede operativa: via Rigolli, 36 - 29122 Piacenza - Sede legale: Via delle Forbici 4 b - 50133 Firenze

Iscritta al registro delle imprese di Firenze al n. 01709290488 - Capitale sociale euro 616.000,00 versato per euro 416.000,00

P. IVA IT 01709290488

pec@pec.gocas.it

 CASALINI		MOTORISATION AVEC CLIMATISATION		Nr. Planche
		06/03/2019		090160002
pos	référence	description		
53	C0100012220	VIS		
54	C0370012000	ECROU		
55	U3200000105			
56	P0132036503	SELECTEUR		
57	C0834082020	RESSORT		
58	C0374008000	ECROU		
59	F0098000112	MOTEUR L2E		
60	C0102012240	VIS		
61	A0141084870			
62	P0141043460			
63	P0160055980	ECROU		
64	P0010055620	ENTRETOISE		
65	P0141055650	RONDELLE		
66	P0110035310	ENTRETOISE		
67	F0098000005	FILTRE AIR		
68	Z0207007004	JOINT		
69	F0098000007	FILTRE AIR		
70	C5130051055	COLLIER		
71	P0060049670	MANCHON		

Casalini srl

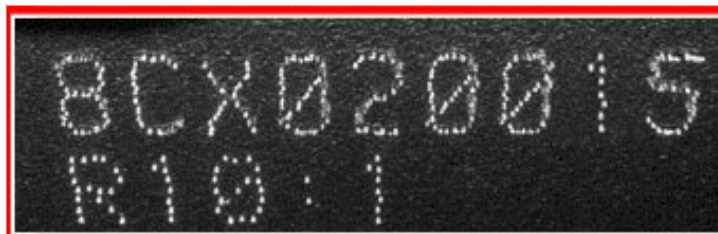
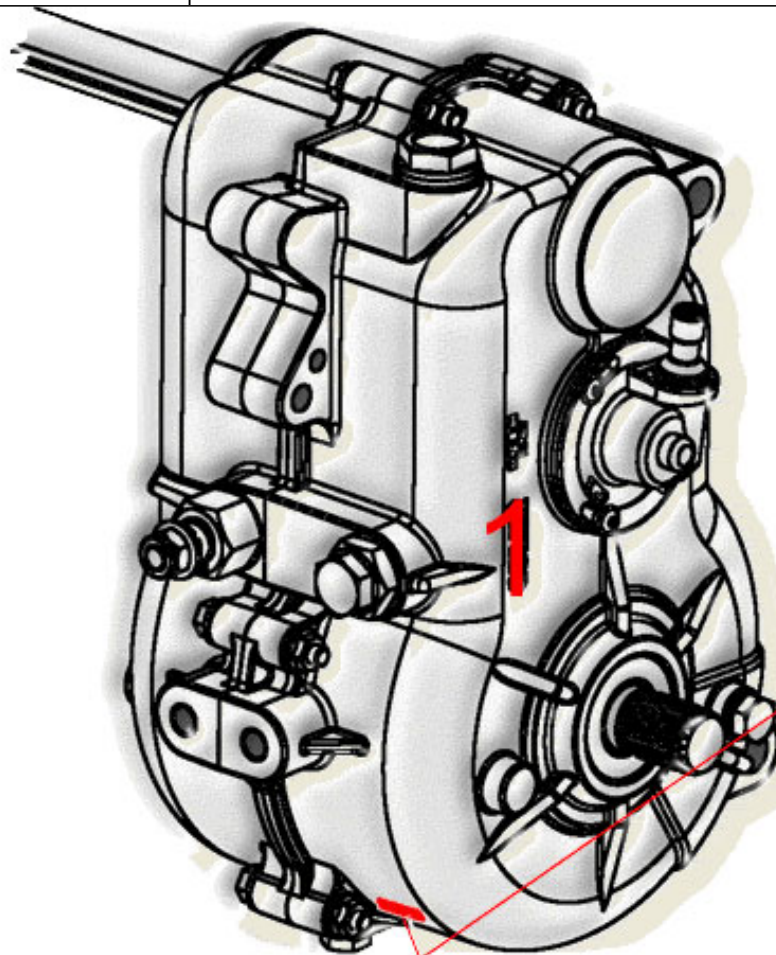
www.casalini.eu

Sede operativa: via Rigolli, 36 - 29122 Piacenza - Sede legale: Via delle Forbici 4 b - 50133 Firenze

Iscritta al registro delle imprese di Firenze al n. 01709290488 - Capitale sociale euro 616.000,00 versato per euro 416.000,00

P. IVA IT 01709290488

pec@pec.gocas.it



Casalini srl


www.casalini.eu

Sede operativa: via Rigolli, 36 - 29122 Piacenza - Sede legale: Via delle Forbici 4 b - 50133 Firenze

Iscritta al registro delle imprese di Firenze al n. 01709290488 - Capitale sociale euro 616.000,00 versato per euro 416.000,00

P. IVA IT 01709290488

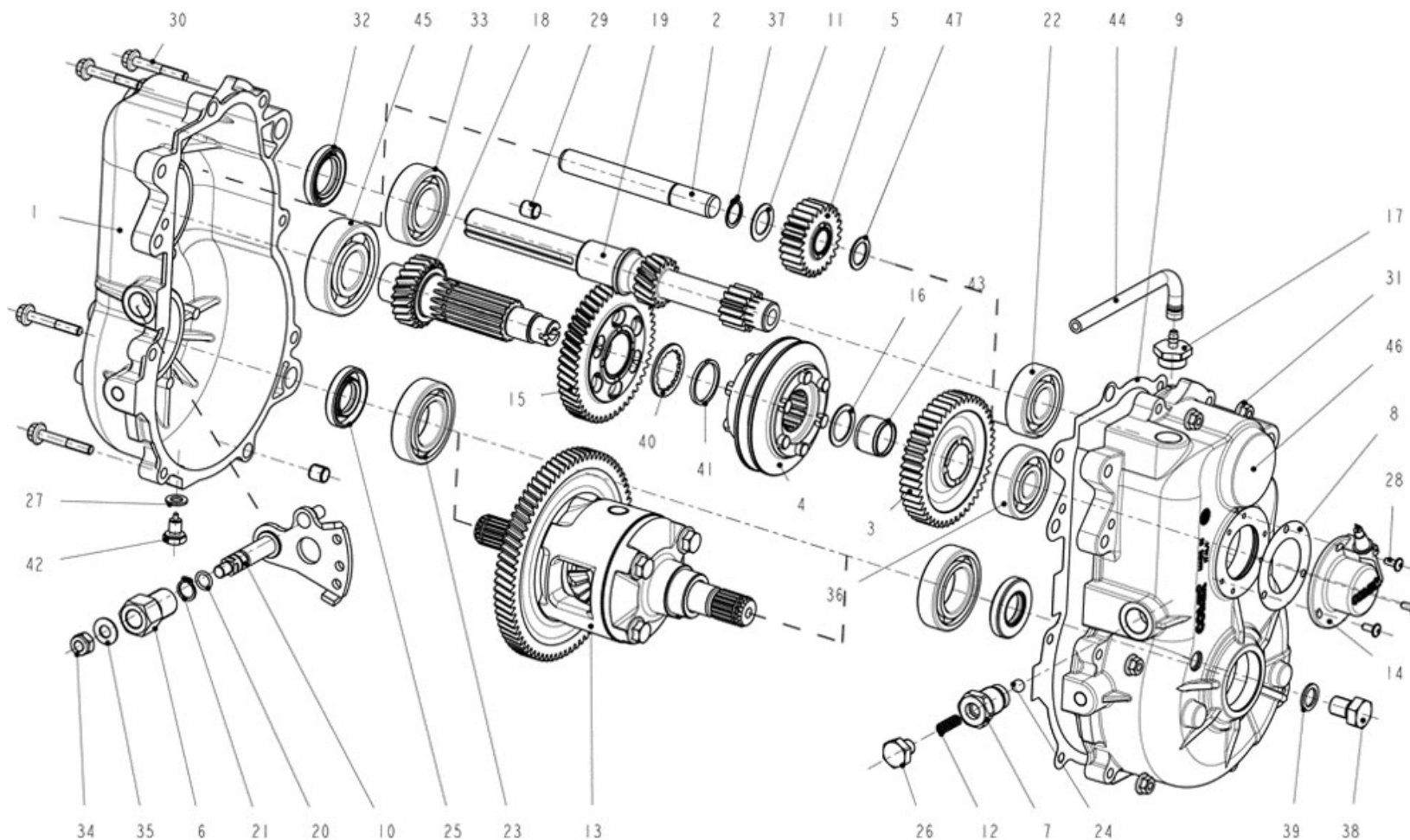
pec@pec.gocas.it

				Nr. Planche
				090160010
		06/03/2019		
pos	référence	description		
1	voir planche nr.	090160011		

Casalini srl

www.casalini.eu

Sede operativa: via Rigolli, 36 - 29122 Piacenza - Sede legale: Via delle Forbici 4 b - 50133 Firenze
 Iscritta al registro delle imprese di Firenze al n. 01709290488 - Capitale sociale euro 616.000,00 versato per euro 416.000,00
 P. IVA IT 01709290488
 pec@pec.gocas.it



Casalini srl


www.casalini.eu

Sede operativa: via Rigolli, 36 - 29122 Piacenza - Sede legale: Via delle Forbici 4 b - 50133 Firenze

Iscritta al registro delle imprese di Firenze al n. 01709290488 - Capitale sociale euro 616.000,00 versato per euro 416.000,00

P. IVA IT 01709290488

pec@pec.gocas.it

				Nr. Planche
				090160011
pos	référence	description		
1	F0040000759	CARTER G.		
2	5CX090005			
3	5CX100003			
4	5CX110001			
5	7CX100001			
6	F0040000531	BOUCLE		
7	F0040000520	BOUCLE		
8	F0040000597	JOINT		
9	F0040000584	JOINT		
10	F0040000787	GROUPE DIFFERENTIEL		
11	F0040000803	RONDELLE		
12	F0040000723	RESSORT		
13	F0040000601	GROUPE DIFFERENTIEL		
14	F2136000014	CAPTEUR C/KM		
15	F0040000753	ENGRENAGE		
16	D1613			
17	F0040000710	BOUCHON		
18	F0040000804	ARBRE		
19	F0040000795	ENGRENAGE		
20	F0040000533	O-RING		
21	F0040000535	BAGUE ELASTIQUE		
22	F0040000542	ROULEMENT		
23	F0040000536	ROULEMENT		
24	F0040000548	BILLE		

Casalini srl

www.casalini.eu

Sede operativa: via Rigolli, 36 - 29122 Piacenza - Sede legale: Via delle Forbici 4 b - 50133 Firenze

Iscritta al registro delle imprese di Firenze al n. 01709290488 - Capitale sociale euro 616.000,00 versato per euro 416.000,00

P. IVA IT 01709290488

pec@pec.gocas.it

				Nr. Planche
				090160011
pos	référéce	description		
25	C5101020008	JOINT A LEVRE		
26	C0106010010	VIS		
27	D0103008011	RONDELLE		
28	C0154004016	VIS		
29	F0040000553	GOUPILLE		
30	F0040000725			
31	F0040000728	ECROU		
32	C5101025007	JOINT A LEVRE		
33	F0040000594	ROULEMENT		
34	C0374008000	ECROU		
35	D2047			
36	F0040000800	ROULEMENT		
37	D2059			
38	D2088			
39	D0103012014	RONDELLE		
40	F040000754			
41	F0040000755	BAGUE ELASTIQUE		
42	F0040000729	BOUCHON		
43	D2104			
44	F0040000711	TUBE		
45	F0040000760	ROULEMENT		
46	F0040000582	CARTER DR.		
47	F424			

Casalini srl

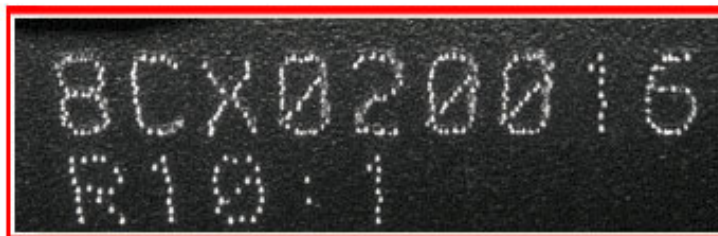
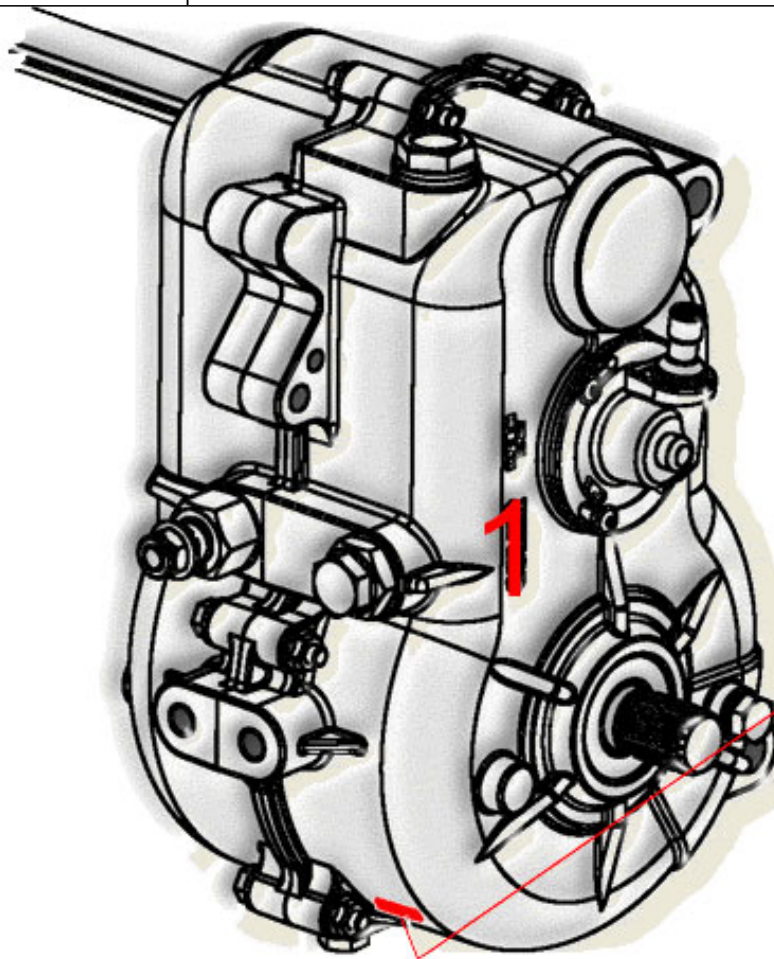
www.casalini.eu

Sede operativa: via Rigolli, 36 - 29122 Piacenza - Sede legale: Via delle Forbici 4 b - 50133 Firenze

Iscritta al registro delle imprese di Firenze al n. 01709290488 - Capitale sociale euro 616.000,00 versato per euro 416.000,00

P. IVA IT 01709290488

pec@pec.gocas.it



Casalini srl


www.casalini.eu

Sede operativa: via Rigolli, 36 - 29122 Piacenza - Sede legale: Via delle Forbici 4 b - 50133 Firenze

Iscritta al registro delle imprese di Firenze al n. 01709290488 - Capitale sociale euro 616.000,00 versato per euro 416.000,00

P. IVA IT 01709290488

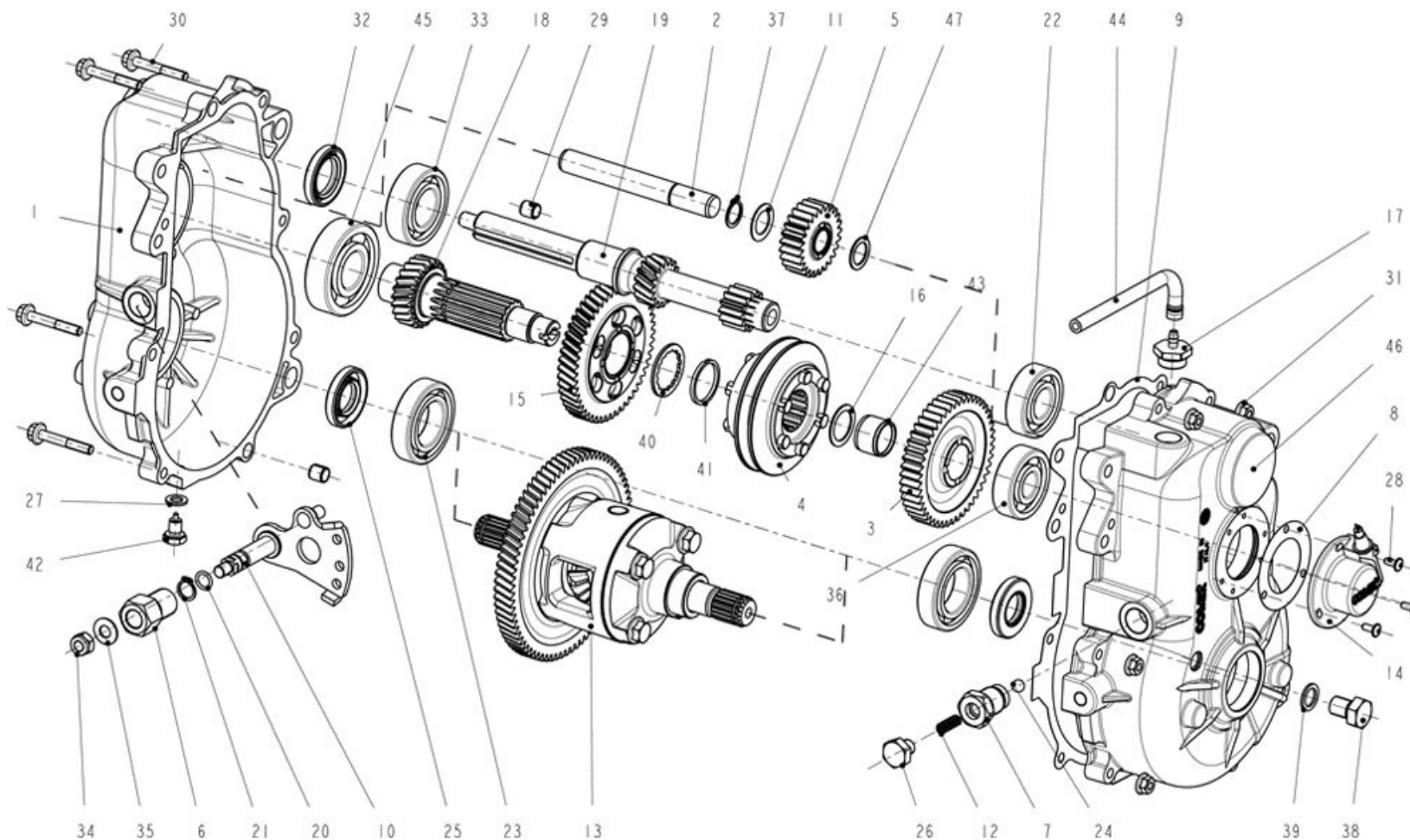
pec@pec.gocas.it

				Nr. Planche
				090160020
		06/03/2019		
pos	référence	description		
1	voir planche nr.	090160021		

Casalini srl

www.casalini.eu

Sede operativa: via Rigolli, 36 - 29122 Piacenza - Sede legale: Via delle Forbici 4 b - 50133 Firenze
 Iscritta al registro delle imprese di Firenze al n. 01709290488 - Capitale sociale euro 616.000,00 versato per euro 416.000,00
 P. IVA IT 01709290488
 pec@pec.gocas.it



Casalini srl


www.casalini.eu

Sede operativa: via Rigolli, 36 - 29122 Piacenza - Sede legale: Via delle Forbici 4 b - 50133 Firenze

Iscritta al registro delle imprese di Firenze al n. 01709290488 - Capitale sociale euro 616.000,00 versato per euro 416.000,00

P. IVA IT 01709290488

pec@pec.gocas.it

				Nr. Planche
				090160021
pos	réf	description		
1	F0040000759	CARTER G.		
2	5CX090005			
3	5CX100003			
4	5CX110001			
5	7CX100001			
6	F0040000531	BOUCLE		
7	F0040000520	BOUCLE		
8	F0040000597	JOINT		
9	F0040000584	JOINT		
10	F0040000787	GROUPE DIFFERENTIEL		
11	F0040000803	RONDELLE		
12	F0040000723	RESSORT		
13	F0040000601	GROUPE DIFFERENTIEL		
14	F2136000014	CAPTEUR C/KM		
15	F0040000753	ENGRENAGE		
16	F0040000753	ENGRENAGE		
17	F0040000710	BOUCHON		
18	F0040000804	ARBRE		
19	F0040000796	ENGRENAGE		
20	F0040000533	O-RING		
21	F0040000535	BAGUE ELASTIQUE		
22	F0040000542	ROULEMENT		
23	F0040000536	ROULEMENT		
24	F0040000548	BILLE		

Casalini srl

www.casalini.eu

Sede operativa: via Rigolli, 36 - 29122 Piacenza - Sede legale: Via delle Forbici 4 b - 50133 Firenze

Iscritta al registro delle imprese di Firenze al n. 01709290488 - Capitale sociale euro 616.000,00 versato per euro 416.000,00

P. IVA IT 01709290488

pec@pec.gocas.it

				Nr. Planche
				090160021
pos	référéce	description		
25	C5101020008	JOINT A LEVRE		
26	C0106010010	VIS		
27	D0103008011	RONDELLE		
28	C0154004016	VIS		
29	F0040000553	GOUPILLE		
30	F0040000725			
31	F0040000728	ECROU		
32	C5101025007	JOINT A LEVRE		
33	D2093			
34	C0374008000	ECROU		
35	D2047			
36	F0040000800	ROULEMENT		
37	D2059			
38	D2088			
39	D2089			
40	F0040000754	RONDELLE		
41	F0040000755	BAGUE ELASTIQUE		
42	F0040000729	BOUCHON		
43	D2104			
44	F0040000711	TUBE		
45	F0040000760	ROULEMENT		
46	F0040000582	CARTER DR.		
47	F424			

Casalini srl

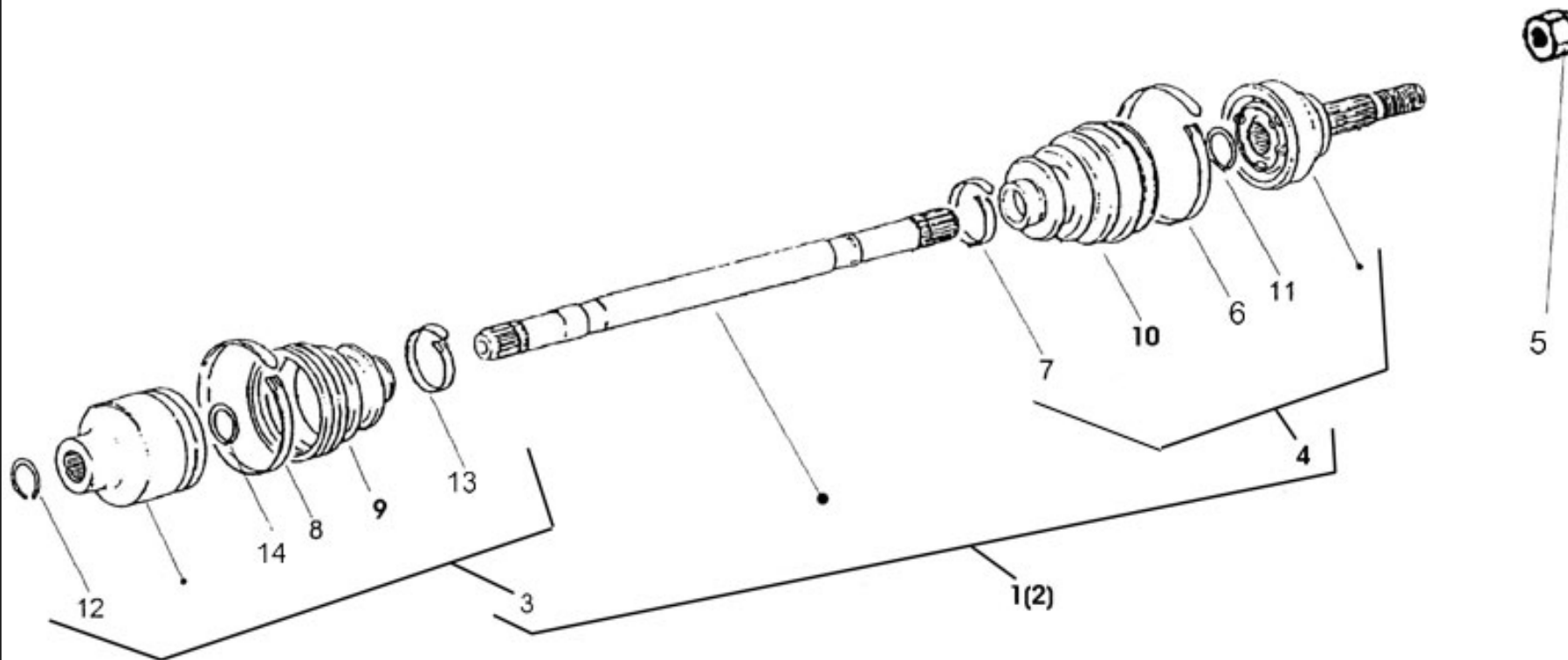
www.casalini.eu

Sede operativa: via Rigolli, 36 - 29122 Piacenza - Sede legale: Via delle Forbici 4 b - 50133 Firenze

Iscritta al registro delle imprese di Firenze al n. 01709290488 - Capitale sociale euro 616.000,00 versato per euro 416.000,00

P. IVA IT 01709290488

pec@pec.gocas.it



Casalini srl

www.casalini.eu

Sede operativa: via Rigolli, 36 - 29122 Piacenza - Sede legale: Via delle Forbici 4 b - 50133 Firenze

Iscritta al registro delle imprese di Firenze al n. 01709290488 - Capitale sociale euro 616.000,00 versato per euro 416.000,00

P. IVA IT 01709290488

pec@pec.gocas.it



TRANSMISSION

Nr. Planche

06/03/2019

090180001

pos	référence	description
1	F0040000774	TRANSMISSION D
2	F0040000773	DEMI-ESSIEU COMPLET G
3	F0502000101	JOINT
4	F0502000100	JOINT
5	F0040000590	ECROU
6	F0040000575	COLLIER
7	F0040000576	COLLIER
8	F0040000575	COLLIER
9	F0040000577	SOUFFLET
10	F0040000578	SOUFFLET
11	F0040000559	BAGUE ELASTIQUE
12	C0922018000	BAGUE
13	F0040000576	COLLIER
14	F0040000559	BAGUE ELASTIQUE

Casalini srl

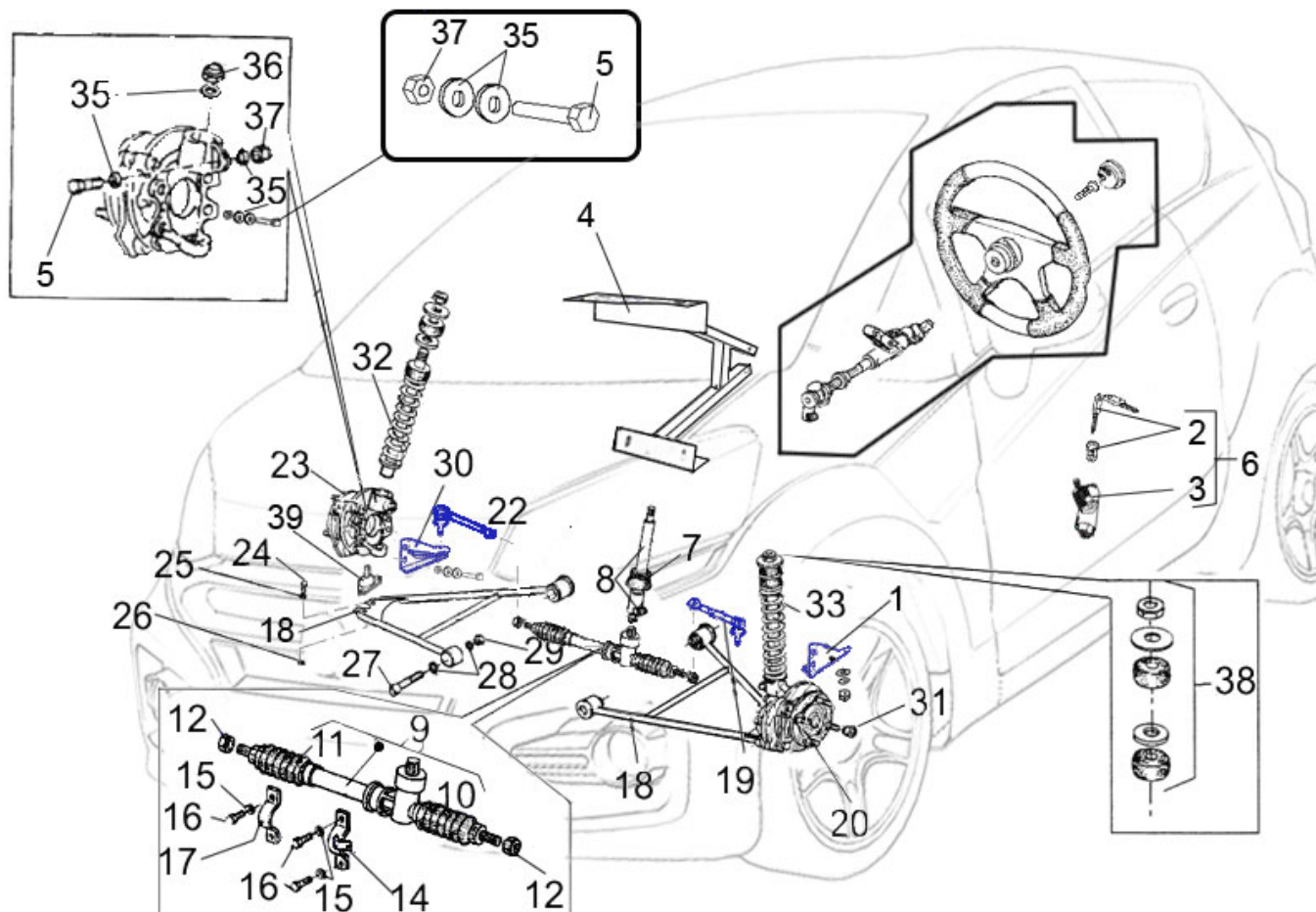
www.casalini.eu

Sede operativa: via Rigolli, 36 - 29122 Piacenza - Sede legale: Via delle Forbici 4 b - 50133 Firenze

Iscritta al registro delle imprese di Firenze al n. 01709290488 - Capitale sociale euro 616.000,00 versato per euro 416.000,00

P. IVA IT 01709290488

pec@pec.gocas.it



Casalini srl


www.casalini.eu

Sede operativa: via Rigolli, 36 - 29122 Piacenza - Sede legale: Via delle Forbici 4 b - 50133 Firenze

Iscritta al registro delle imprese di Firenze al n. 01709290488 - Capitale sociale euro 616.000,00 versato per euro 416.000,00

P. IVA IT 01709290488

pec@pec.gocas.it

		TRAIN AVANT		Nr. Planche
				090210001
				06/03/2019
pos	référéce	description		
1	A0729083470	SUPPORT		
2	F0489000102	KIT BARILLET SERRURES		
3	F0489000100	NEIMAN (ANTIVOL)		
4	A0121084970	SUPPORT		
5	C0100010056	VIS		
7	F0114000002	PASSE-CABLE		
8	A0734083021	COLONNE		
9	F2146000017	BOITE DE DIRECTION		
10	F2146000008	SOUFFLET		
11	F2146000009	SOUFFLET		
12	P0041019800	ECROU		
14	P0129058250	SUPPORT G		
15	C0805066180	RONDELLE		
16	C0106006020	VIS		
17	P0136023270	SUPPORT		
18	voir planche nr.	076201002		
19	F2140000015	ARTICULATION		
20	F0040000654	MOYEU G.		
22	F2140000008	ARTICULATION		
23	F0040000655	MOYEU DR.		
24	C0106006020	VIS		
25	C0800064125	RONDELLE		
26	C0370006000	ECROU		
27	C0122012080	VIS		

Casalini srl


www.casalini.eu

Sede operativa: via Rigolli, 36 - 29122 Piacenza - Sede legale: Via delle Forbici 4 b - 50133 Firenze

Iscritta al registro delle imprese di Firenze al n. 01709290488 - Capitale sociale euro 616.000,00 versato per euro 416.000,00

P. IVA IT 01709290488

pec@pec.gocas.it

		TRAIN AVANT		Nr. Planche
				090210001
				06/03/2019
pos	référence	description		
28	C0800130240	RONDELLE		
29	C0370012000	ECROU		
30	A0729083480	SUPPORT D.		
31	F0040000734	ECROU		
32	voir planche nr.	F2107000040d jusqu'au ZD590249814100667		
32	voir planche nr.	F2107000045d du ZD590249814100668		
33	voir planche nr.	F2107000039d jusqu'au ZD590249814100667		
33	voir planche nr.	F2107000045d du ZD590249814100668		
34	C0100010050	VIS		
35	C0800105210	RONDELLE		
36	C0371010000	ECROU		
37	C0370010000	ECROU		
38	C5109000030	ANTIVIBRATION		
39	F2140000014	ARTICULATION		
100	voir planche nr.	090210002		

Casalini srl

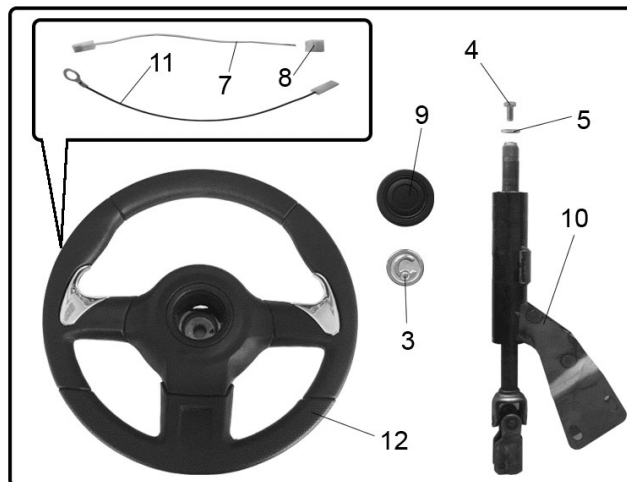
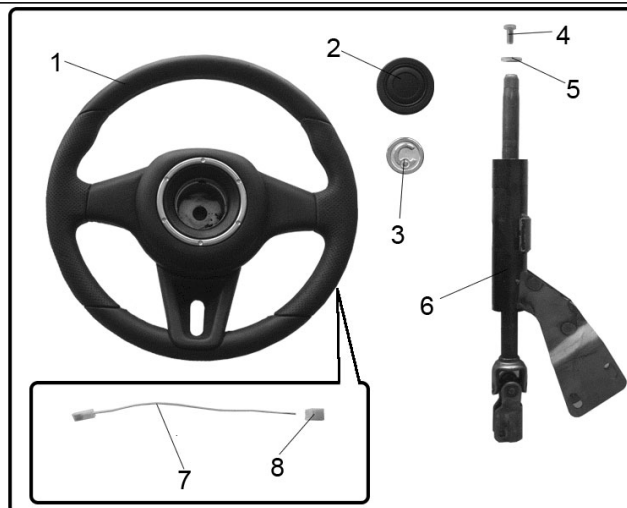
www.casalini.eu

Sede operativa: via Rigolli, 36 - 29122 Piacenza - Sede legale: Via delle Forbici 4 b - 50133 Firenze

Iscritta al registro delle imprese di Firenze al n. 01709290488 - Capitale sociale euro 616.000,00 versato per euro 416.000,00

P. IVA IT 01709290488

pec@pec.gocas.it



Casalini srl


www.casalini.eu

Sede operativa: via Rigolli, 36 - 29122 Piacenza - Sede legale: Via delle Forbici 4 b - 50133 Firenze

Iscritta al registro delle imprese di Firenze al n. 01709290488 - Capitale sociale euro 616.000,00 versato per euro 416.000,00

P. IVA IT 01709290488

pec@pec.gocas.it

				Nr. Planche
				090210002
				06/03/2019
pos	référéncé	description		
1	F2141000025	VOLANT		
2	F2143000001	BOUTON KLAXON		
3	P0014041130	ADESIF		
4	C0106012025	VIS		
5	C0800130240	RONDELLE		
6	G0005023550			
7	P0060058260	CABLES		
8	E0517010176			
9	F2143000005	BOUTON KLAXON		
10	G0005023680			
11	P0060058730	CABLES		
12	F2141000029	VOLANT		

Casalini srl

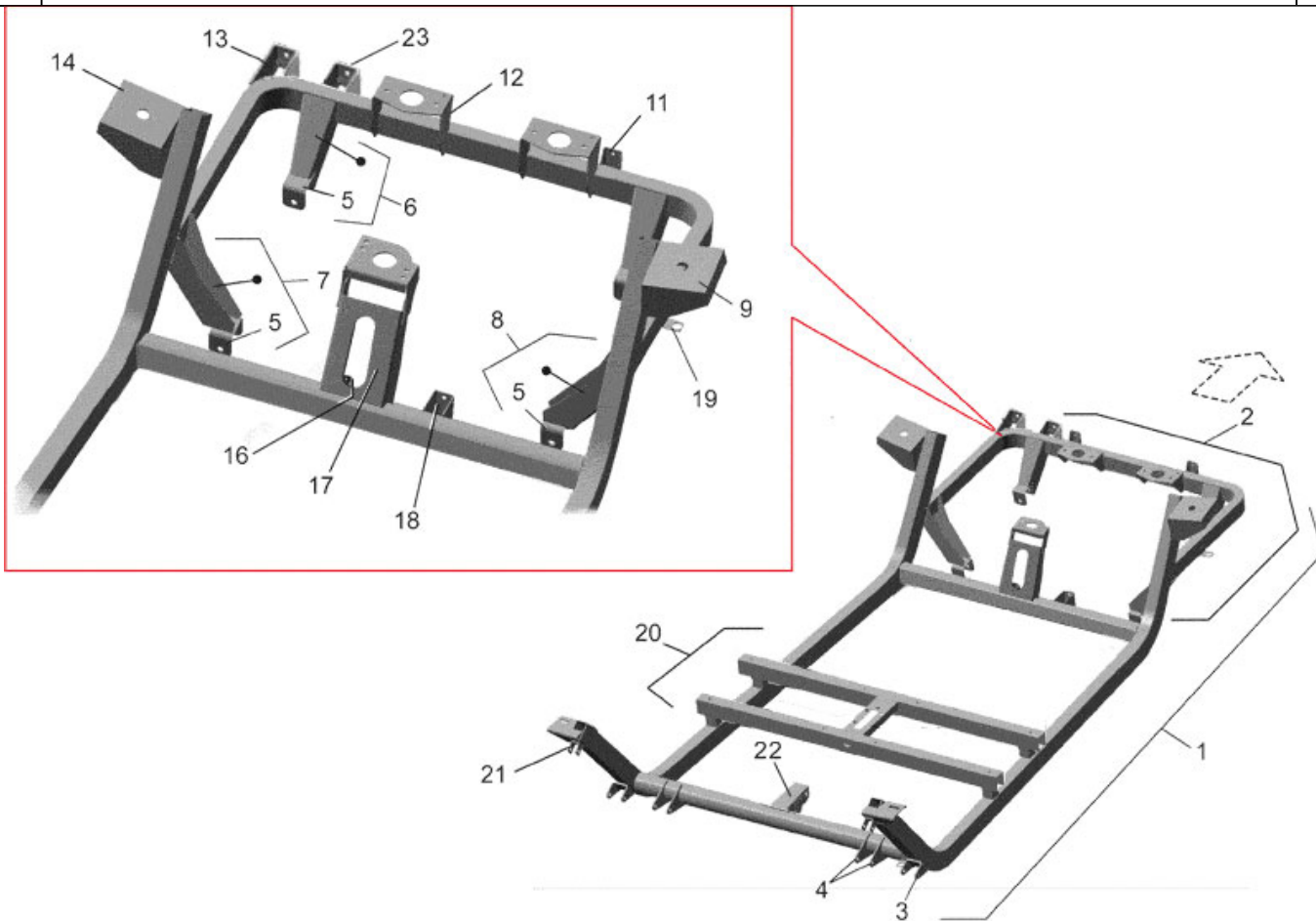
www.casalini.eu

Sede operativa: via Rigolli, 36 - 29122 Piacenza - Sede legale: Via delle Forbici 4 b - 50133 Firenze

Iscritta al registro delle imprese di Firenze al n. 01709290488 - Capitale sociale euro 616.000,00 versato per euro 416.000,00

P. IVA IT 01709290488

pec@pec.gocas.it



Casalini srl

www.casalini.eu

Sede operativa: via Rigolli, 36 - 29122 Piacenza - Sede legale: Via delle Forbici 4 b - 50133 Firenze

Iscritta al registro delle imprese di Firenze al n. 01709290488 - Capitale sociale euro 616.000,00 versato per euro 416.000,00

P. IVA IT 01709290488

pec@pec.gocas.it



CHASSIS

Nr. Planche

06/03/2019

090220001

pos	référéce	description
1	A0739084900	CHASSIS
2	A0060085260	CHASSIS
3	P0029057400	
4	P0029057410	
5	P0023029941	SUPPORT
6	A0029081270	SUPPORT
7	A0029085270	SUPPORT
8	A0029085280	SUPPORT
9	P0029050041	
11	P0029059220	
12	P0029055210	
13	P0029058750	SUPPORT
14	P0029050031	
16	P0029057290	
17	A0029085300	
18	P0029057290	
19	P0024019190	SUPPORT
20	A0029085290	
21	P0023014751	
22	P0029057390	
23	P0029058740	SUPPORT

Casalini srl

www.casalini.eu

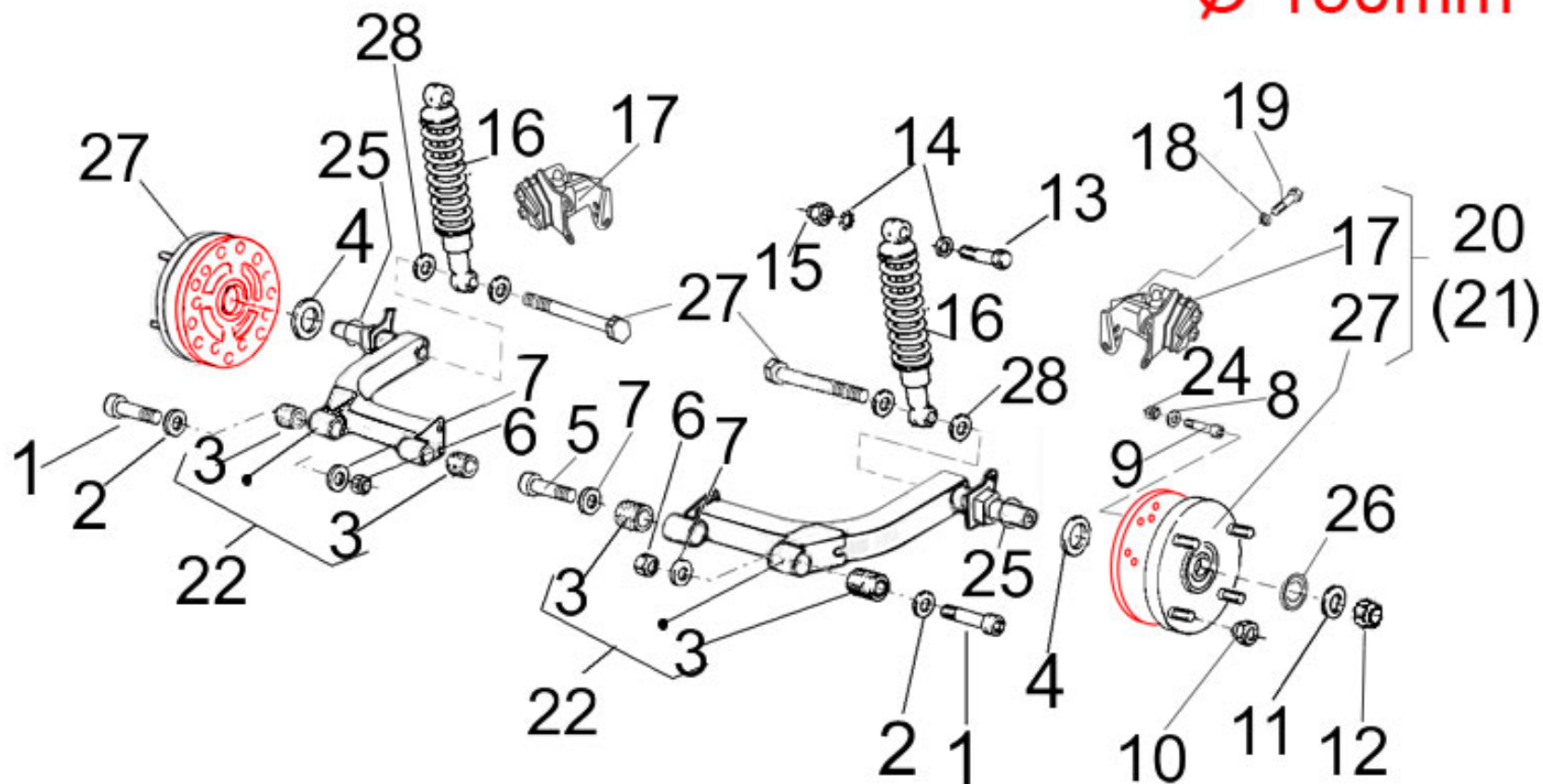
Sede operativa: via Rigolli, 36 - 29122 Piacenza - Sede legale: Via delle Forbici 4 b - 50133 Firenze

Iscritta al registro delle imprese di Firenze al n. 01709290488 - Capitale sociale euro 616.000,00 versato per euro 416.000,00

P. IVA IT 01709290488

pec@pec.gocas.it

Ø 150mm



Casalini srl

www.casalini.eu

Sede operativa: via Rigolli, 36 - 29122 Piacenza - Sede legale: Via delle Forbici 4 b - 50133 Firenze

Iscritta al registro delle imprese di Firenze al n. 01709290488 - Capitale sociale euro 616.000,00 versato per euro 416.000,00

P. IVA IT 01709290488

pec@pec.gocas.it



06/03/2019

Nr. Planche

090230010

pos	référéence	description
1	C0100012080	VIS
2	P0112045760	RONDELLE
3	C5105012014	ANTIVIBRATION
4	P0110051910	ENTRETOISE
5	C0100012080	VIS
6	C0370012000	ECROU
7	C0800130240	RONDELLE
8	C0800084170	RONDELLE
9	C0120008025	VIS
10	F0040000734	ECROU
11	P0110051900	ENTRETOISE
12	C0374014000	ECROU
16	F2107000043	AMORTISSEUR POST.
17	F0040000679	PINCE FREIN POST
18	D0103010012	RONDELLE
19	F0584000109	VIS
20	F0040000742	MOYEU POST. G.
21	F0040000743	
22	G9003021825	BRAS AR D
24	C0370008000	ECROU
25	C5100002100	O-RING
26	F0191000791	BAGUE ELASTIQUE
27	F0040000744	MOYEU AR
28	C0805140360	RONDELLE

Casalini srl


www.casalini.eu

Sede operativa: via Rigolli, 36 - 29122 Piacenza - Sede legale: Via delle Forbici 4 b - 50133 Firenze

Iscritta al registro delle imprese di Firenze al n. 01709290488 - Capitale sociale euro 616.000,00 versato per euro 416.000,00

P. IVA IT 01709290488

pec@pec.gocas.it

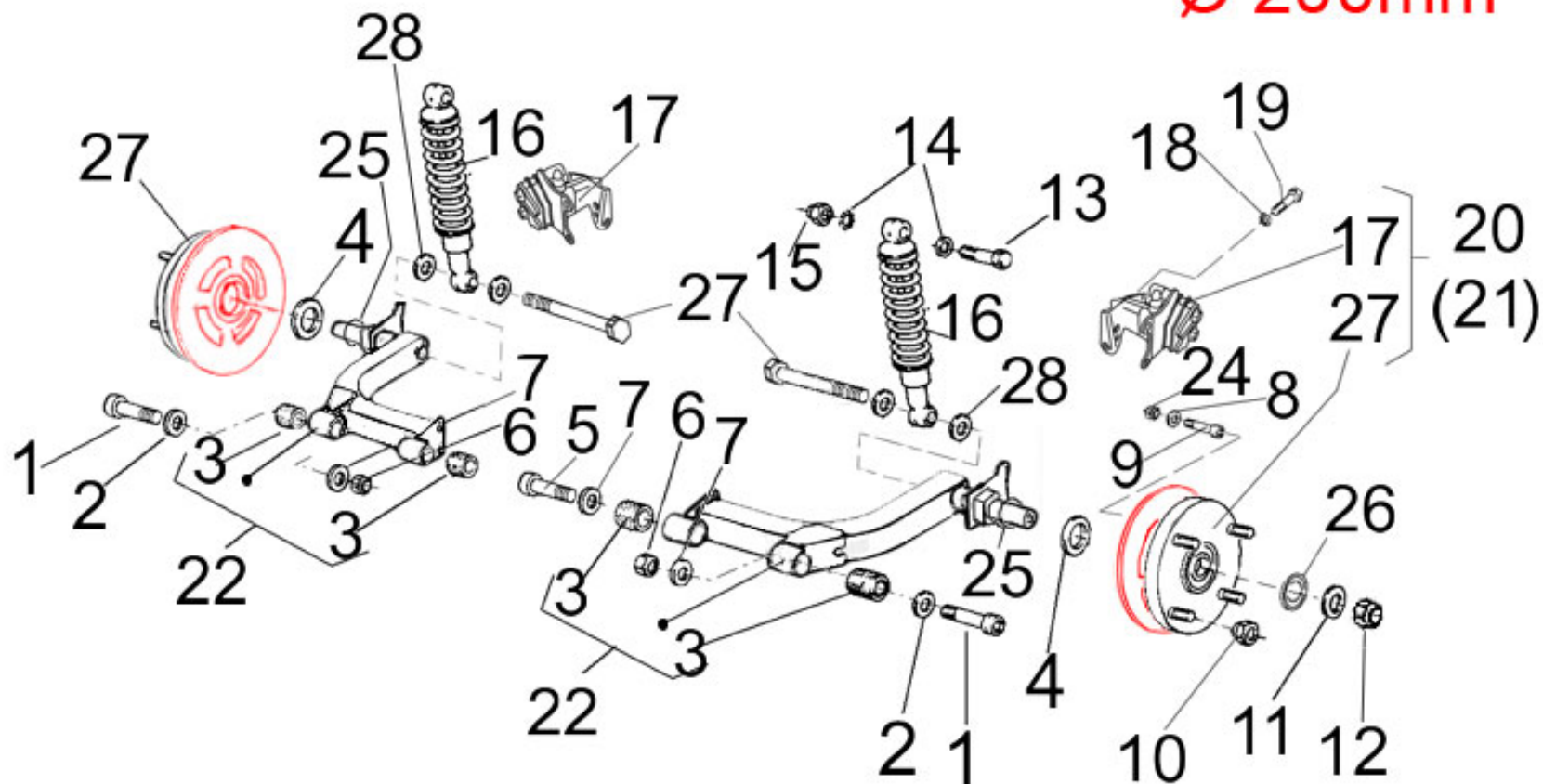
				Nr. Planche
				090230010
		06/03/2019		
pos	référence	description		
29	C0100014200	VIS		

Casalini srl

www.casalini.eu

Sede operativa: via Rigolli, 36 - 29122 Piacenza - Sede legale: Via delle Forbici 4 b - 50133 Firenze
 Iscritta al registro delle imprese di Firenze al n. 01709290488 - Capitale sociale euro 616.000,00 versato per euro 416.000,00
 P. IVA IT 01709290488
 pec@pec.gocas.it

Ø 200mm



Casalini srl


www.casalini.eu

Sede operativa: via Rigolli, 36 - 29122 Piacenza - Sede legale: Via delle Forbici 4 b - 50133 Firenze

Iscritta al registro delle imprese di Firenze al n. 01709290488 - Capitale sociale euro 616.000,00 versato per euro 416.000,00

P. IVA IT 01709290488

pec@pec.gocas.it

		Nr. Planche
		090230020
		06/03/2019
pos	référence	description
1	C0100012080	VIS
2	P0112045760	RONDELLE
3	C5105012014	ANTIVIBRATION
4	P0110051910	ENTRETOISE
5	C0100012080	VIS
6	C0370012000	ECROU
7	C0800130240	RONDELLE
8	C0800084170	RONDELLE
9	C0120008025	VIS
10	F0040000734	ECROU
11	P0110051900	ENTRETOISE
12	C0374014000	ECROU
16	voir planche nr.	F2107000043d jusqu'au ZD590249814100709
16	voir planche nr.	F2107000046d du ZD590249814100710
17	F0040000679	PINCE FREIN POST
18	D0103010012	RONDELLE
19	F0584000109	VIS
20	F0040000784	MOYEU POST. G.
21	F0040000785	MOYEU POST. D.
22	G9003021847	BRAS AR D
24	C0370008000	ECROU
25	C5100002100	O-RING
26	F0191000791	BAGUE ELASTIQUE
27	F0040000744	MOYEU AR

Casalini srl


www.casalini.eu

Sede operativa: via Rigolli, 36 - 29122 Piacenza - Sede legale: Via delle Forbici 4 b - 50133 Firenze

Iscritta al registro delle imprese di Firenze al n. 01709290488 - Capitale sociale euro 616.000,00 versato per euro 416.000,00

P. IVA IT 01709290488

pec@pec.gocas.it

				Nr. Planche
				090230020
				06/03/2019
pos	référence	description		
28	C0805140360	RONDELLE		
29	C0100014200	VIS		

Casalini srl

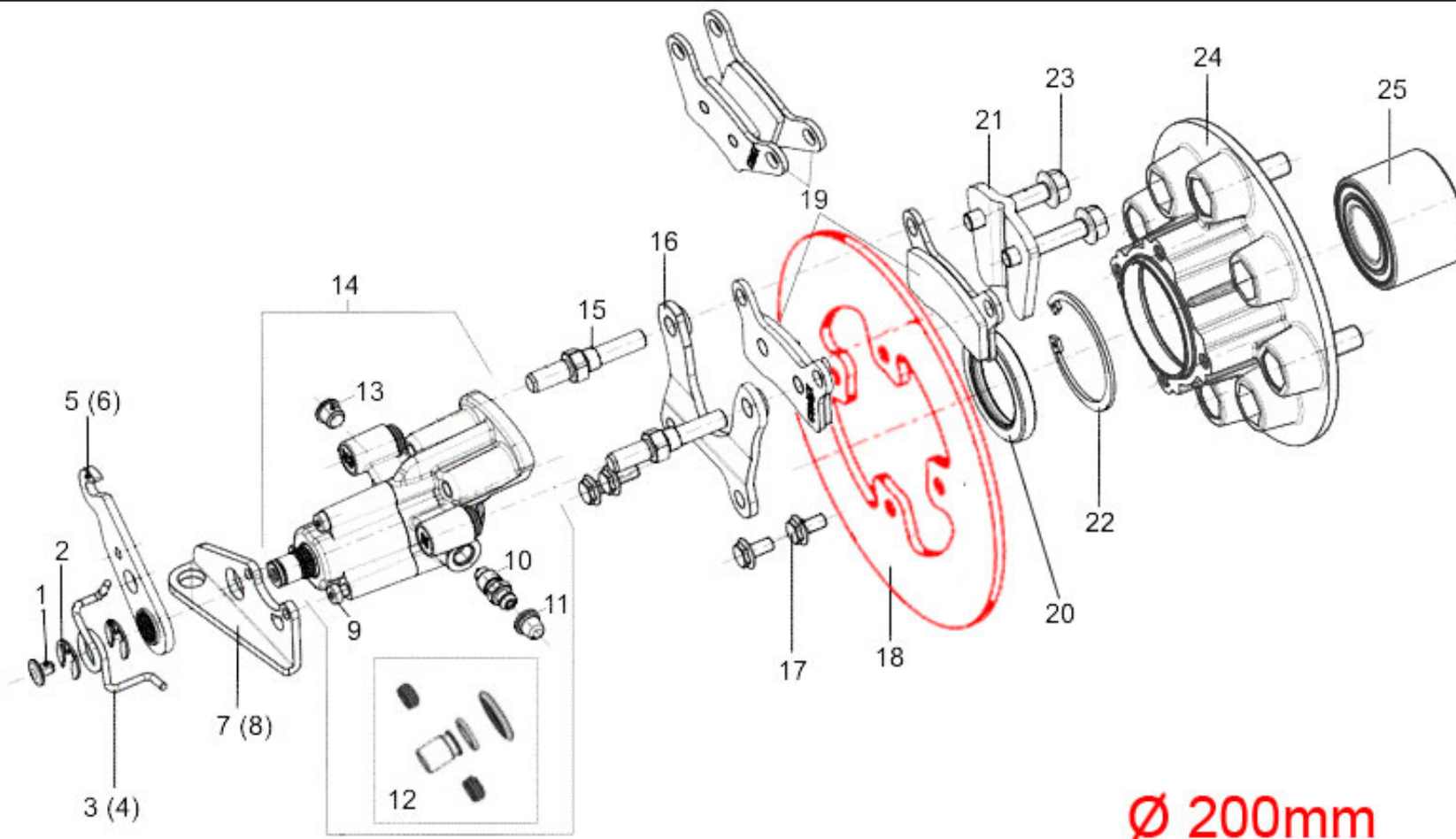
www.casalini.eu

Sede operativa: via Rigolli, 36 - 29122 Piacenza - Sede legale: Via delle Forbici 4 b - 50133 Firenze

Iscritta al registro delle imprese di Firenze al n. 01709290488 - Capitale sociale euro 616.000,00 versato per euro 416.000,00

P. IVA IT 01709290488

pec@pec.gocas.it



Casalini srl


www.casalini.eu

Sede operativa: via Rigolli, 36 - 29122 Piacenza - Sede legale: Via delle Forbici 4 b - 50133 Firenze

Iscritta al registro delle imprese di Firenze al n. 01709290488 - Capitale sociale euro 616.000,00 versato per euro 416.000,00

P. IVA IT 01709290488

pec@pec.gocas.it

				Nr. Planche
				090230021
pos	réf	description		
1	F0040000674	BOUCHON		
2	F0040000675	BAGUE ELASTIQUE		
3	P0101044300	RESSORT DROIT		
4	P0101044290	RESSORT GAUCHE		
5	F0040000740	POIGNEE G.		
6	F0040000741	POIGNEE DR.		
7	F0040000738	PLATINE G.		
8	F0040000739	PLATINE DR.		
9	C0122005045	VIS		
10	F0040000677	CYLINDRE DE DfGAGEMENT		
11	F0040000630	BOUCHON		
12	F0040000681	JOINT SET		
13	F0040000676	BOUCHON		
14	F0040000679	PINCE FREIN POST		
15	F0040000680	PLACEZ LA GOUPILLE		
16	F0040000685	PLATINE		
17	F0040000702	VIS		
18	F0040000776	DISQUE		
19	F0040000793	JEU PLAQUETTE AR		
20	C5101070009	JOINT A LEVRE		
21	F0040000684	PLATINE		
22	F0040000766	BAGUE ELASTIQUE		
23	F0040000686	VIS		
24	F0040000758	FLASQUE		

Casalini srl


www.casalini.eu

Sede operativa: via Rigolli, 36 - 29122 Piacenza - Sede legale: Via delle Forbici 4 b - 50133 Firenze

Iscritta al registro delle imprese di Firenze al n. 01709290488 - Capitale sociale euro 616.000,00 versato per euro 416.000,00

P. IVA IT 01709290488

pec@pec.gocas.it

				Nr. Planche
				090230021
		06/03/2019		
pos	référence	description		
25	F0040000745	ROULEMENT		

Casalini srl

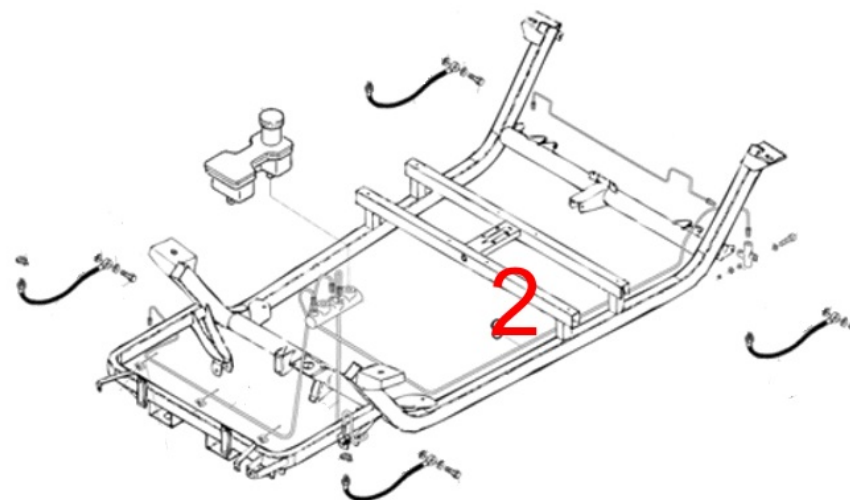
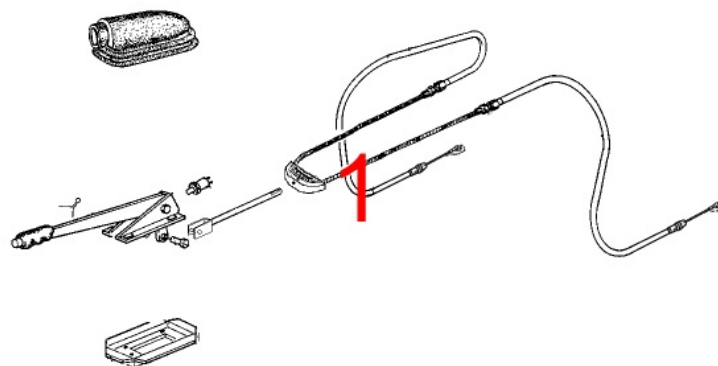
www.casalini.eu

Sede operativa: via Rigolli, 36 - 29122 Piacenza - Sede legale: Via delle Forbici 4 b - 50133 Firenze

Iscritta al registro delle imprese di Firenze al n. 01709290488 - Capitale sociale euro 616.000,00 versato per euro 416.000,00

P. IVA IT 01709290488

pec@pec.gocas.it



Casalini srl


www.casalini.eu

Sede operativa: via Rigolli, 36 - 29122 Piacenza - Sede legale: Via delle Forbici 4 b - 50133 Firenze

Iscritta al registro delle imprese di Firenze al n. 01709290488 - Capitale sociale euro 616.000,00 versato per euro 416.000,00

P. IVA IT 01709290488

pec@pec.gocas.it

				Nr. Planche
				090240010
				06/03/2019
pos	référence	description		
1	voir planche nr.	072231001		
2	voir planche nr.	090240012		

Casalini srl

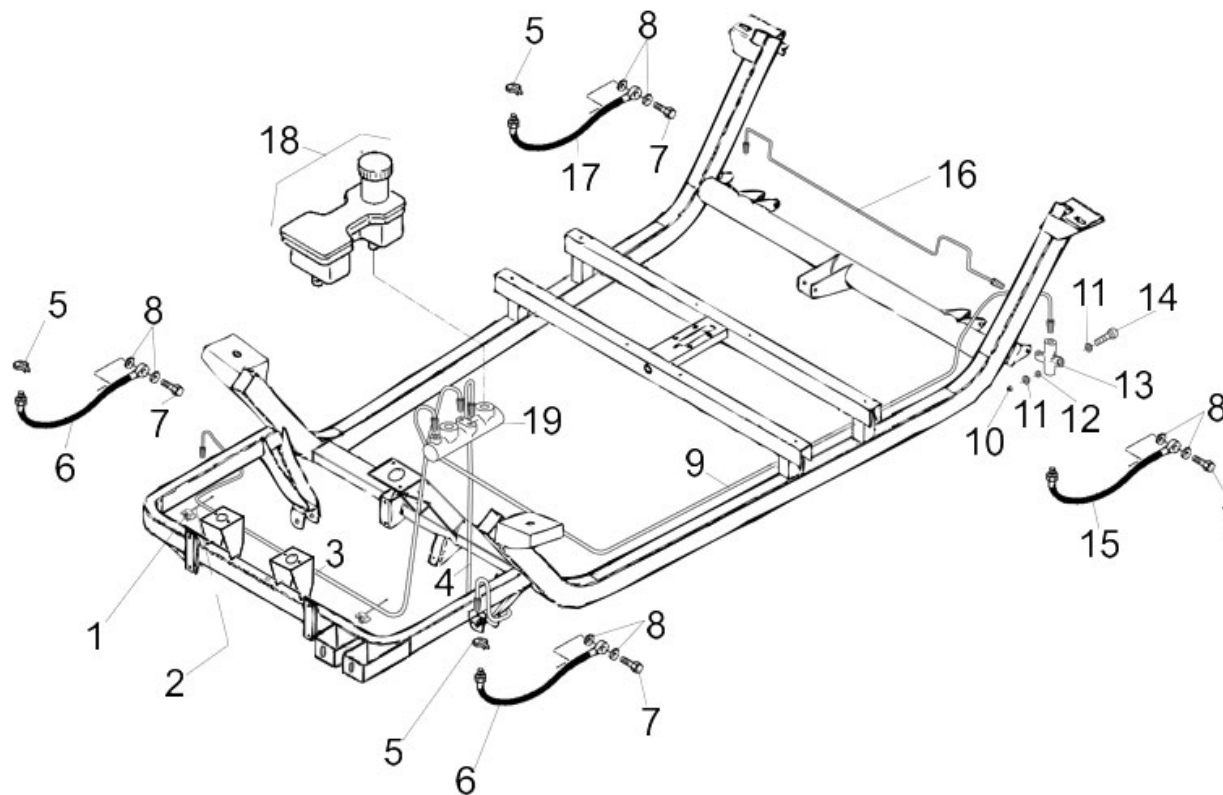
www.casalini.eu

Sede operativa: via Rigolli, 36 - 29122 Piacenza - Sede legale: Via delle Forbici 4 b - 50133 Firenze

Iscritta al registro delle imprese di Firenze al n. 01709290488 - Capitale sociale euro 616.000,00 versato per euro 416.000,00

P. IVA IT 01709290488

pec@pec.gocas.it



Casalini srl

www.casalini.eu

Sede operativa: via Rigolli, 36 - 29122 Piacenza - Sede legale: Via delle Forbici 4 b - 50133 Firenze

Iscritta al registro delle imprese di Firenze al n. 01709290488 - Capitale sociale euro 616.000,00 versato per euro 416.000,00

P. IVA IT 01709290488

pec@pec.gocas.it



--	--

Nr. Planche
090240012

06/03/2019

pos	référéce	description
1	E0724000100	COLLIER
2	E0723005315	COLLIER
3	F0584000141	TUBE FREINS
4	F0584000123	TUYAU DE FREIN AV G
5	F0274000002	PINCE
6	F0584000101	TUBE FLEXIBLE
7	F0584000109	VIS
8	D0103010012	RONDELLE
9	F0584000150	
10	C0370006000	ECROU
11	C0805066180	RONDELLE
12	P0110001850	ENTRETOISE
13	F0274000007	RACCORD
14	C0106006100	VIS
15	F0584000135	TUBE
16	F0584000151	
17	F0584000138	TUBE
18	F2152000004	RESERVOIR HUILE
19	F2131000001	POMPE FREINS

Casalini srl

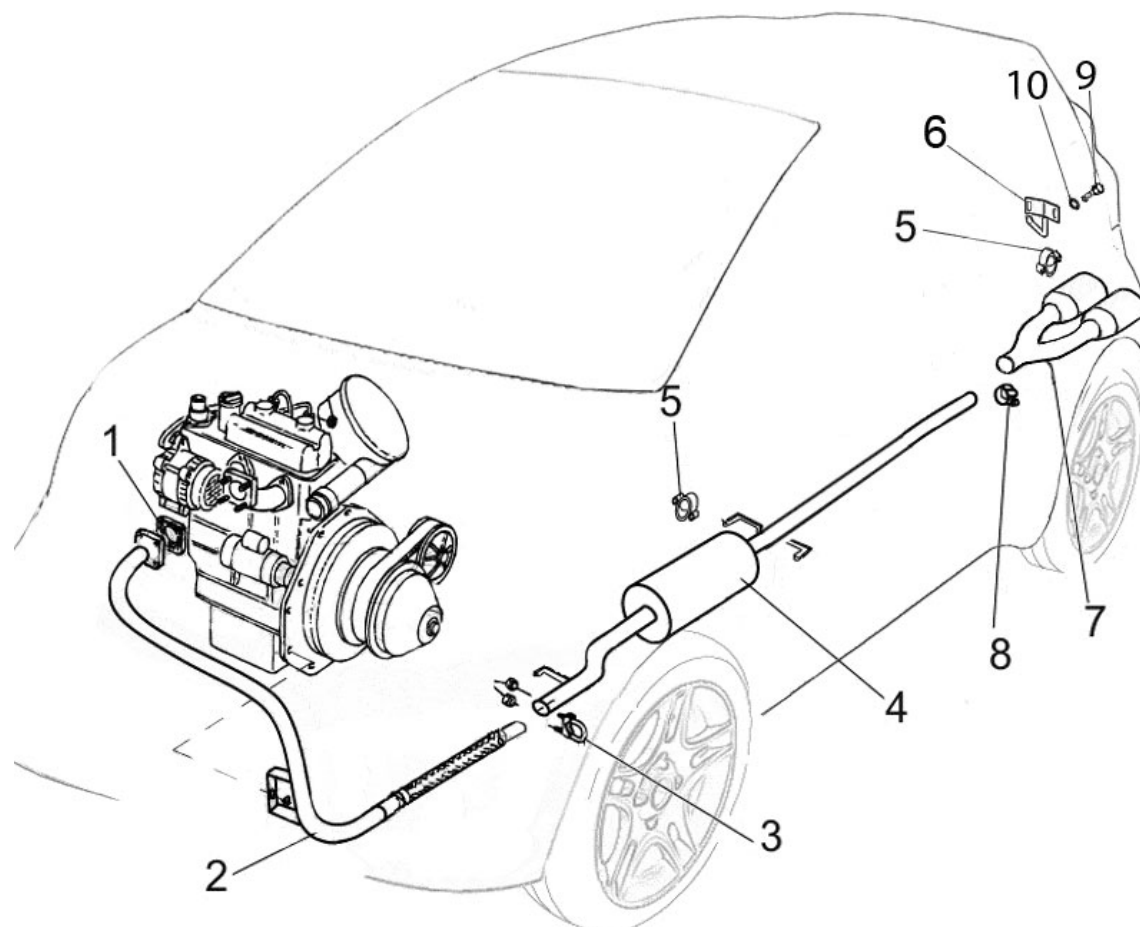
www.casalini.eu

Sede operativa: via Rigolli, 36 - 29122 Piacenza - Sede legale: Via delle Forbici 4 b - 50133 Firenze

Iscritta al registro delle imprese di Firenze al n. 01709290488 - Capitale sociale euro 616.000,00 versato per euro 416.000,00

P. IVA IT 01709290488

pec@pec.gocas.it



Casalini srl


www.casalini.eu

Sede operativa: via Rigolli, 36 - 29122 Piacenza - Sede legale: Via delle Forbici 4 b - 50133 Firenze

Iscritta al registro delle imprese di Firenze al n. 01709290488 - Capitale sociale euro 616.000,00 versato per euro 416.000,00

P. IVA IT 01709290488

pec@pec.gocas.it

				Nr. Planche
				090250001
				06/03/2019
pos	référence	description		
1	F0098000012	JOINT ECHAPPEMENT		
2	A0709083010	TUBE		
3	C5131150000	COLLIER		
4	A0760085020	POT ECHAPPEMENT		
5	C5105020040	SILENT BLOCK		
6	A0729084770	SUPPORT		
7	A0760084740	POT ECHAPPEMENT		
8	C5131100000	COLLIER		
9	090250001-9			
10	090250001-10			

Casalini srl

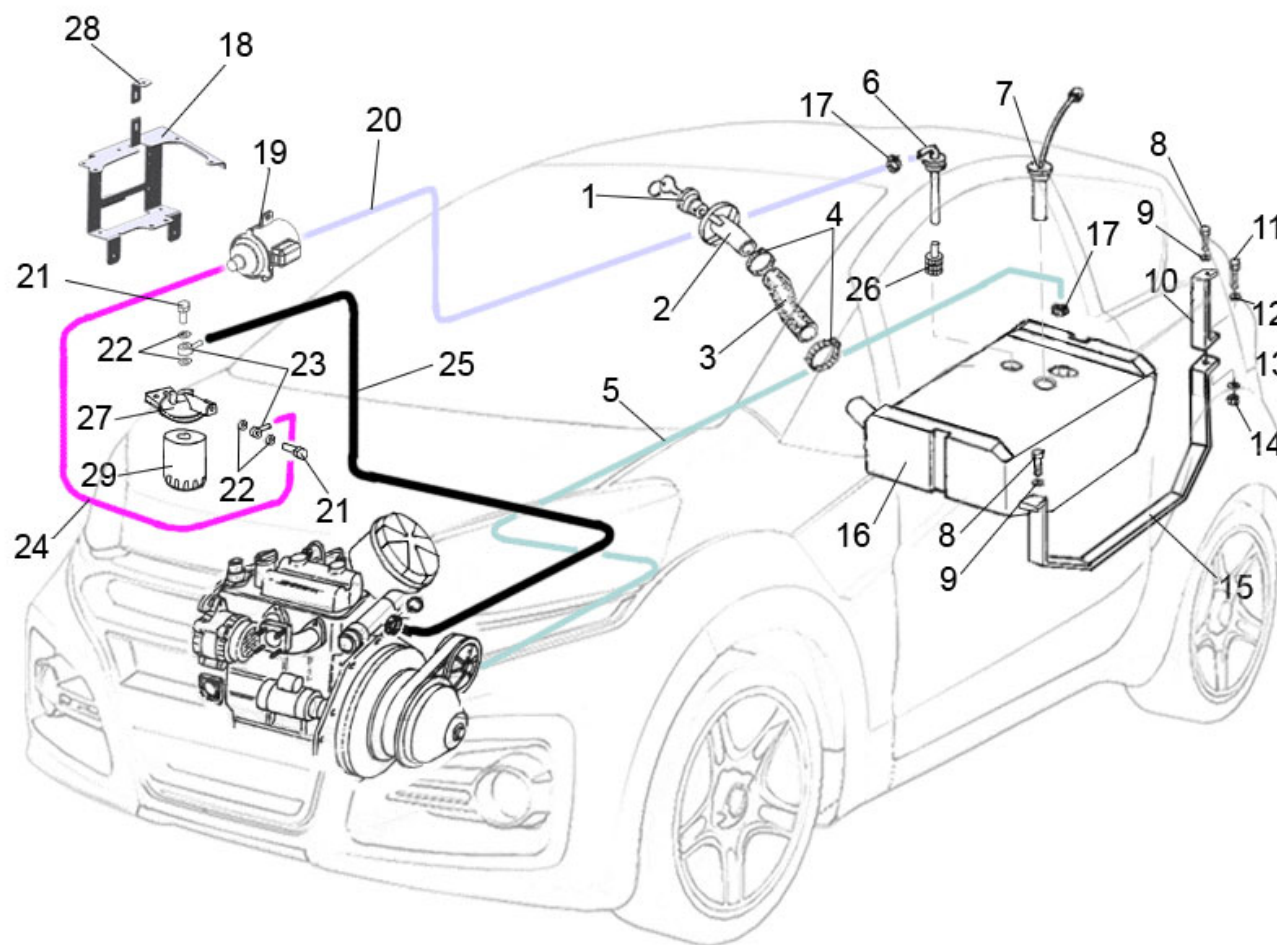
www.casalini.eu

Sede operativa: via Rigolli, 36 - 29122 Piacenza - Sede legale: Via delle Forbici 4 b - 50133 Firenze

Iscritta al registro delle imprese di Firenze al n. 01709290488 - Capitale sociale euro 616.000,00 versato per euro 416.000,00

P. IVA IT 01709290488

pec@pec.gocas.it



Casalini srl

www.casalini.eu

Sede operativa: via Rigolli, 36 - 29122 Piacenza - Sede legale: Via delle Forbici 4 b - 50133 Firenze

Iscritta al registro delle imprese di Firenze al n. 01709290488 - Capitale sociale euro 616.000,00 versato per euro 416.000,00

P. IVA IT 01709290488

pec@pec.gocas.it



RESERVOIR CARBURANT

Nr. Planche

06/03/2019

090260001

pos	référéce	description
1	voir planche nr.	F0188000005 BOUCHON
2	A0760081251	EMBOUCHURE
3	P0060045800	MANCHON COUTCHOUC
4	C5130060090	COLLIER
5	Z0102006013	TUBE
6	F0499000108	SONDA
7	F0499000107	SONDE RESERVE
8	C0106006020	VIS
9	C0805066180	RONDELLE
10	P0160050290	BANDE RESERVOIR
11	C0106006030	VIS
12	C0800064125	RONDELLE
13	C0800064125	RONDELLE
14	C0370006000	ECROU
15	A0160082260	BANDE RESERVOIR
16	P0060044280	RESERVOIR CARBURANT
17	C5130110000	BANDE A VIS
18	P0129057040	SUPPORT
19	F0098000161	POMPE GASOILE
20	Z0102006013	TUBE
21	F0098000168	VIS
22	F0098000167	
23	F0098000166	RACCORD
24	Z0102007013	TUBE

Casalini srl


www.casalini.eu

Sede operativa: via Rigolli, 36 - 29122 Piacenza - Sede legale: Via delle Forbici 4 b - 50133 Firenze

Iscritta al registro delle imprese di Firenze al n. 01709290488 - Capitale sociale euro 616.000,00 versato per euro 416.000,00

P. IVA IT 01709290488

pec@pec.gocas.it

		RESERVOIR CARBURANT		Nr. Planche
				090260001
				06/03/2019
pos	référence	description		
25	Z0102007013	TUBE		
26	F2139000003	FILTRE GASOILE		
27	F0098000165	SUPPORT		
28	P0129058260	SUPPORT		
29	F0098000162	FILTRE GASOILE		

Casalini srl

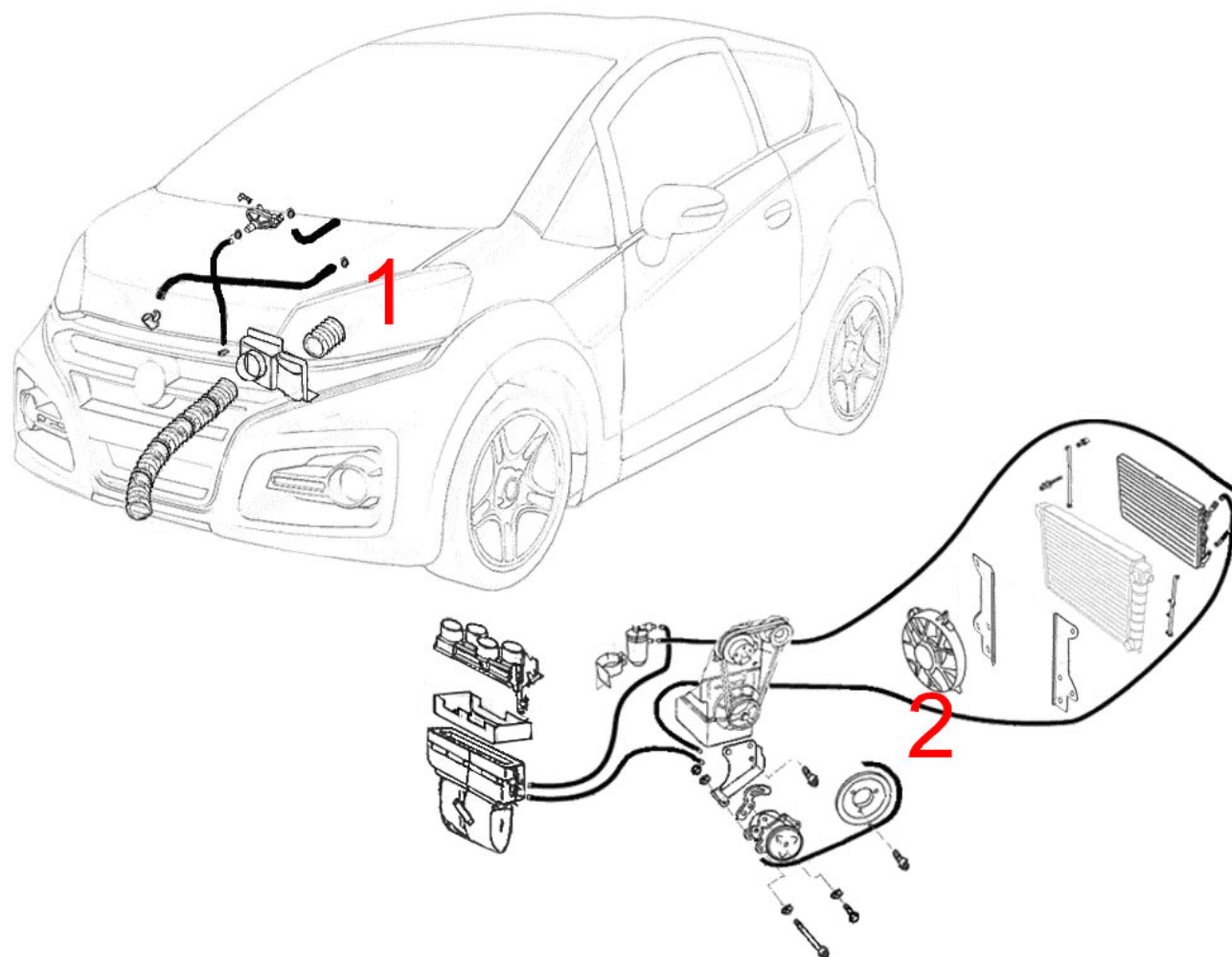
www.casalini.eu

Sede operativa: via Rigolli, 36 - 29122 Piacenza - Sede legale: Via delle Forbici 4 b - 50133 Firenze

Iscritta al registro delle imprese di Firenze al n. 01709290488 - Capitale sociale euro 616.000,00 versato per euro 416.000,00

P. IVA IT 01709290488

pec@pec.gocas.it



Casalini srl


www.casalini.eu

Sede operativa: via Rigolli, 36 - 29122 Piacenza - Sede legale: Via delle Forbici 4 b - 50133 Firenze

Iscritta al registro delle imprese di Firenze al n. 01709290488 - Capitale sociale euro 616.000,00 versato per euro 416.000,00

P. IVA IT 01709290488

pec@pec.gocas.it

				Nr. Planche
				090270010
				06/03/2019
pos	référence	description		
1	voir planche nr.	090270011		
2	voir planche nr.	090270012		

Casalini srl

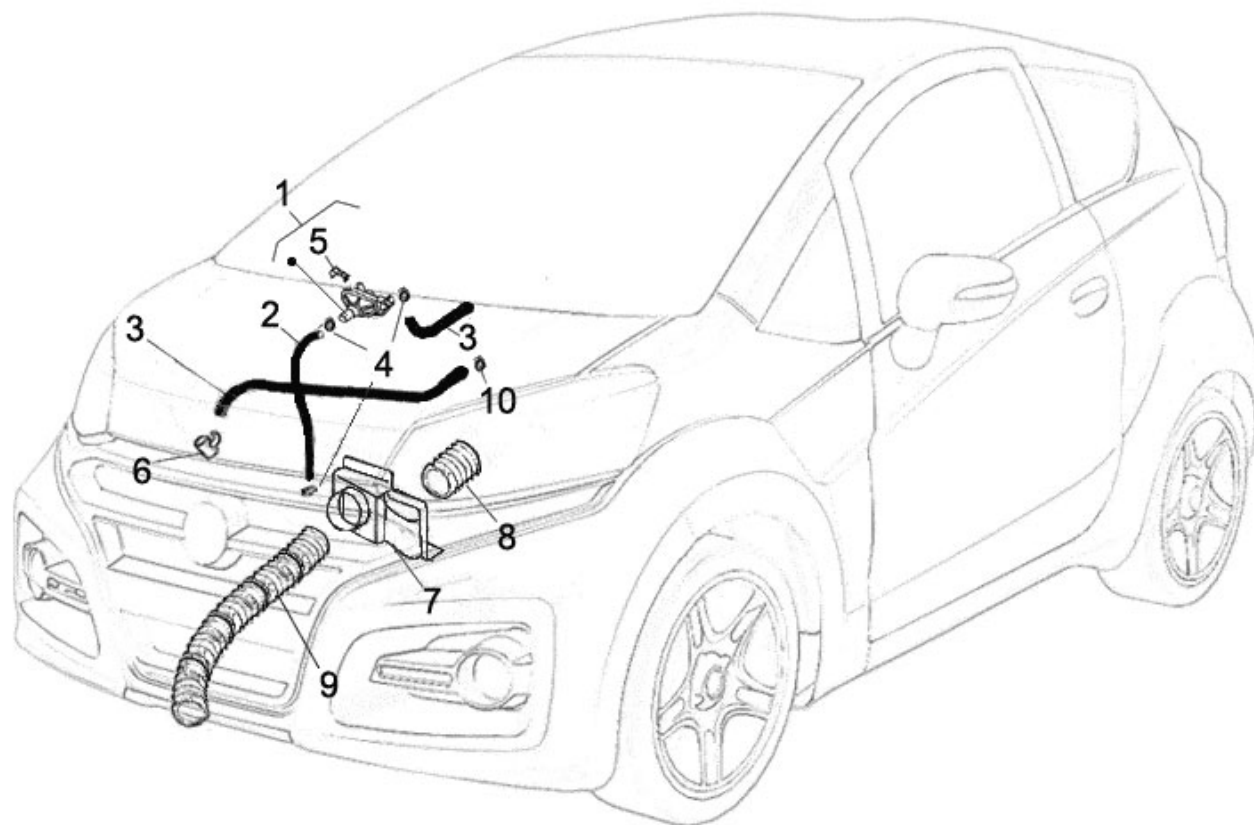
www.casalini.eu

Sede operativa: via Rigolli, 36 - 29122 Piacenza - Sede legale: Via delle Forbici 4 b - 50133 Firenze

Iscritta al registro delle imprese di Firenze al n. 01709290488 - Capitale sociale euro 616.000,00 versato per euro 416.000,00

P. IVA IT 01709290488

pec@pec.gocas.it



Casalini srl


www.casalini.eu

Sede operativa: via Rigolli, 36 - 29122 Piacenza - Sede legale: Via delle Forbici 4 b - 50133 Firenze

Iscritta al registro delle imprese di Firenze al n. 01709290488 - Capitale sociale euro 616.000,00 versato per euro 416.000,00

P. IVA IT 01709290488

pec@pec.gocas.it

				Nr. Planche
				090270011
				06/03/2019
pos	référéncé	description		
1	F2105000023	ROBINET		
2	Z0102013021	TUBE		
3	Z0102013021	TUBE		
4	C5130009016	COLLIER		
5	F2105000024	RESSORT		
6	F0099000358	RACCORD		
7	P0060057100	TABLEAU DE BORD		
8	Z0101050001	TUBE		
9	Z0101070001	TUBE		

Casalini srl

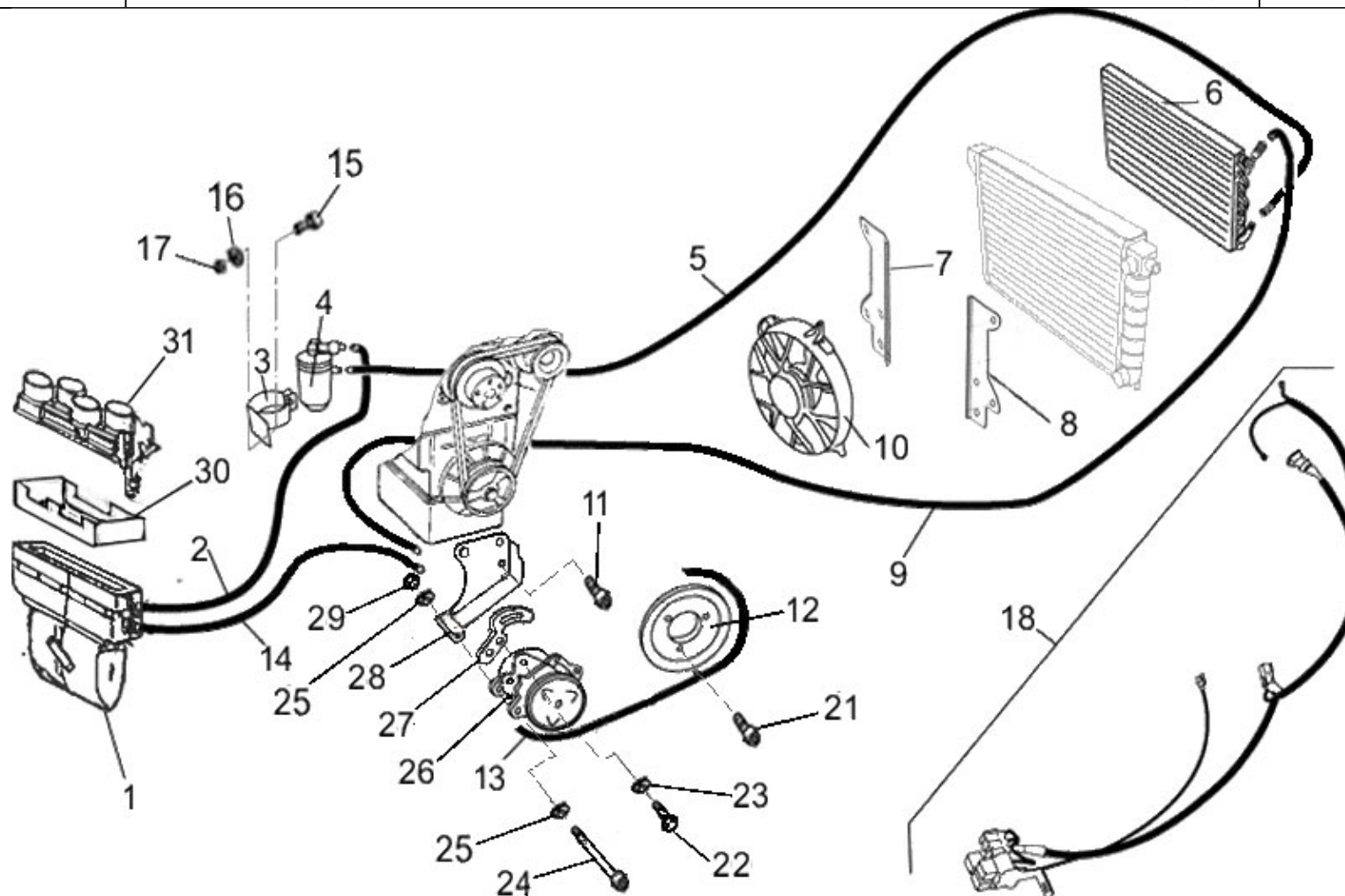
www.casalini.eu

Sede operativa: via Rigolli, 36 - 29122 Piacenza - Sede legale: Via delle Forbici 4 b - 50133 Firenze

Iscritta al registro delle imprese di Firenze al n. 01709290488 - Capitale sociale euro 616.000,00 versato per euro 416.000,00

P. IVA IT 01709290488

pec@pec.gocas.it



Casalini srl

www.casalini.eu

Sede operativa: via Rigolli, 36 - 29122 Piacenza - Sede legale: Via delle Forbici 4 b - 50133 Firenze

Iscritta al registro delle imprese di Firenze al n. 01709290488 - Capitale sociale euro 616.000,00 versato per euro 416.000,00

P. IVA IT 01709290488

pec@pec.gocas.it



--	--

Nr. Planche
090270012

06/03/2019

pos	référéce	description
1	F2105000235	VENTILATEUR CHAUFFAGE RADIATE
2	F2105000231	TUBE
3	A0129081880	SUPPORT
4	F2105000210	
5	F2105000230	TUBE
6	voir planche nr.	090280021
7	P0129057560	SUPPORT RADIATEUR G
8	P0129057570	SUPPORT RADIATEUR D
9	F2105000257	TUBE
10	F2105000034	VENTILATEUR
11	C0123010020	VIS
12	P0006051980	POULIE RECEPTRICE
13	C5140003010	COURROIE
14	F2105000258	TUBE
15	C0106006020	VIS
16	C0810006002	RONDELLE
17	C0370006000	ECROU
18	F2105000259	CABLES
21	C0123010050	VIS
22	C0106008020	VIS
23	C0816008000	RONDELLE
23	C0816008000	RONDELLE
24	C0120008100	VIS
25	C0800084170	RONDELLE

Casalini srl


www.casalini.eu

Sede operativa: via Rigolli, 36 - 29122 Piacenza - Sede legale: Via delle Forbici 4 b - 50133 Firenze

Iscritta al registro delle imprese di Firenze al n. 01709290488 - Capitale sociale euro 616.000,00 versato per euro 416.000,00

P. IVA IT 01709290488

pec@pec.gocas.it

				Nr. Planche
				090270012
				06/03/2019
pos	référéce	description		
26	F2105000200			
27	P0125051930	TRINGLE		
28	A0729083560	SUPPORT		
29	C0370008000	ECROU		
30	F2105000238	PROTECTION		
31	090270012-31			

Casalini srl

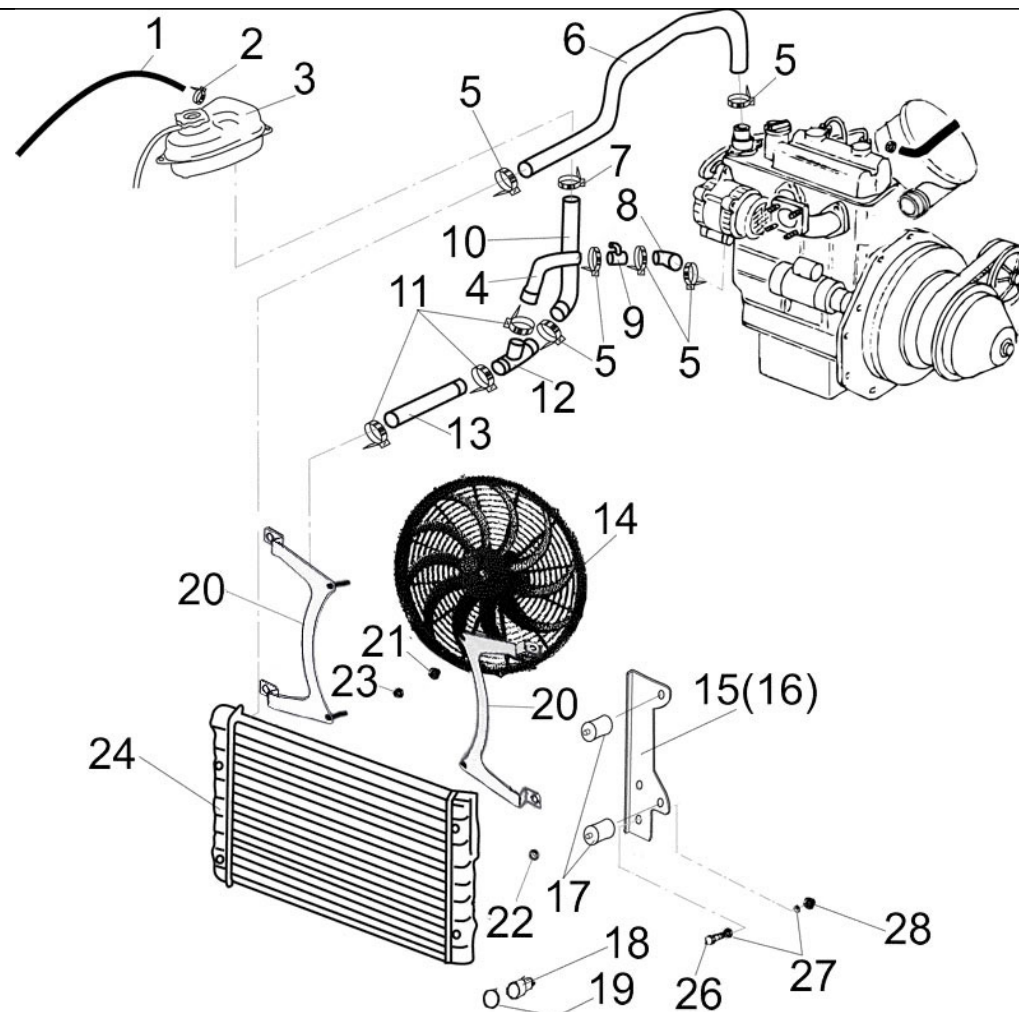
www.casalini.eu

Sede operativa: via Rigolli, 36 - 29122 Piacenza - Sede legale: Via delle Forbici 4 b - 50133 Firenze

Iscritta al registro delle imprese di Firenze al n. 01709290488 - Capitale sociale euro 616.000,00 versato per euro 416.000,00

P. IVA IT 01709290488

pec@pec.gocas.it



Casalini srl

www.casalini.eu

Sede operativa: via Rigolli, 36 - 29122 Piacenza - Sede legale: Via delle Forbici 4 b - 50133 Firenze

Iscritta al registro delle imprese di Firenze al n. 01709290488 - Capitale sociale euro 616.000,00 versato per euro 416.000,00

P. IVA IT 01709290488

pec@pec.gocas.it

				Nr. Planche
				090280001
pos	réf	description		
1	Z0102007013	TUBE		
2	C5130013000	COLLIER		
3	F2182000138	VASE EXPANSION		
4	P0060056360	MANCHON COUTCHOUC		
5	C5130020035	COLLIER		
6	P0060056300	MANCHON COUTCHOUC		
7	C5130018028	COLLIER		
8	P0060056350	MANCHON COUTCHOUC		
9	F0099000358	RACCORD		
10	P0060056320	MANCHON COUTCHOUC		
11	C5130043047	COLLIER		
12	P0060046370	RACCORD		
13	P0060056310	MANCHON COUTCHOUC		
14	F2105000032	VENTILATEUR		
15	P0129057570	SUPPORT RADIATEUR D		
16	P0129057560	SUPPORT RADIATEUR G		
17	C5105040025	SILENT BLOCK		
18	F0089000012	SONDE REFROIDISS VENTILATEUR		
19	D0103022028	RONDELLE		
20	P0129054600	SUPPORT VENTILATEUR RADIATEUR		
21	C0370006000	ECROU		
22	C0800084170	RONDELLE		
23	C0800064125	RONDELLE		
24	F2105000029	RADIATEUR		

Casalini srl


www.casalini.eu

Sede operativa: via Rigolli, 36 - 29122 Piacenza - Sede legale: Via delle Forbici 4 b - 50133 Firenze

Iscritta al registro delle imprese di Firenze al n. 01709290488 - Capitale sociale euro 616.000,00 versato per euro 416.000,00

P. IVA IT 01709290488

pec@pec.gocas.it

				Nr. Planche
				090280001
				06/03/2019
pos	référence	description		
26	C0106006016	VIS		
27	C0805066180	RONDELLE		
28	C0370006000	ECROU		

Casalini srl

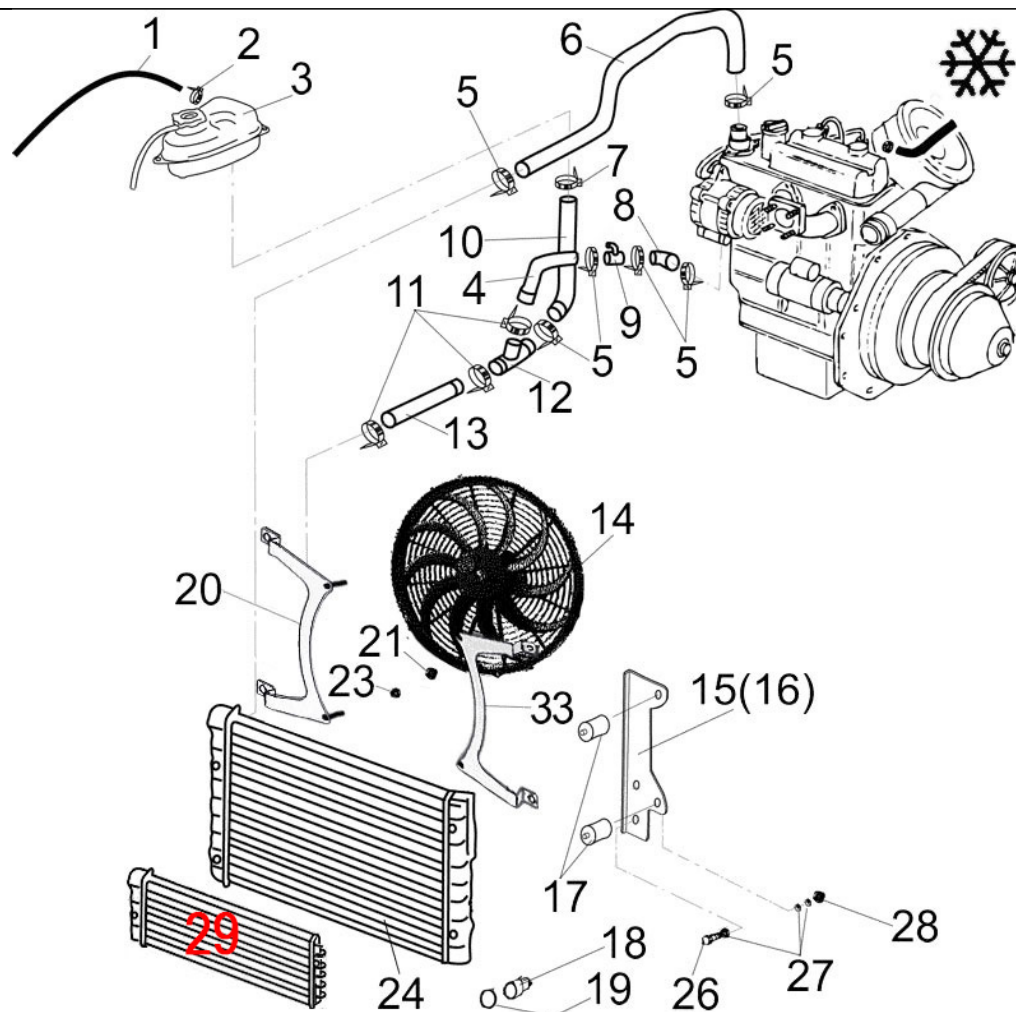
www.casalini.eu

Sede operativa: via Rigolli, 36 - 29122 Piacenza - Sede legale: Via delle Forbici 4 b - 50133 Firenze

Iscritta al registro delle imprese di Firenze al n. 01709290488 - Capitale sociale euro 616.000,00 versato per euro 416.000,00

P. IVA IT 01709290488

pec@pec.gocas.it



Casalini srl

www.casalini.eu

Sede operativa: via Rigolli, 36 - 29122 Piacenza - Sede legale: Via delle Forbici 4 b - 50133 Firenze

Iscritta al registro delle imprese di Firenze al n. 01709290488 - Capitale sociale euro 616.000,00 versato per euro 416.000,00

P. IVA IT 01709290488

pec@pec.gocas.it

			
		06/03/2019	
		Nr. Planche 090280002	
pos	réf�rence	description	
1	Z0102007013	TUBE	
2	C5130013000	COLLIER	
3	F2182000138	VASE EXPANSION	
4	P0060056360	MANCHON COUTCHOUC	
5	C5130020035	COLLIER	
6	P0060056300	MANCHON COUTCHOUC	
7	C5130018028	COLLIER	
8	P0060056350	MANCHON COUTCHOUC	
9	F0099000358	RACCORD	
10	P0060056320	MANCHON COUTCHOUC	
11	C5130020035	COLLIER	
12	P0060046370	RACCORD	
13	P0060056310	MANCHON COUTCHOUC	
14	F2105000034	VENTILATEUR	
15	P0129057570	SUPPORT RADIATEUR D	
16	P0129057560	SUPPORT RADIATEUR G	
17	C5105040025	SILENT BLOCK	
18	F0089000012	SONDE REFROIDISS VENTILATEUR	
19	D0103022028	RONDELLE	
20	P0129055830	SUPPORT	
21	C0370006000	ECROU	
23	C0106006016	VIS	
24	F2105000029	RADIATEUR	
26	C0106006020	VIS	

Casalini srl


www.casalini.eu

Sede operativa: via Rigolli, 36 - 29122 Piacenza - Sede legale: Via delle Forbici 4 b - 50133 Firenze

Iscritta al registro delle imprese di Firenze al n. 01709290488 - Capitale sociale euro 616.000,00 versato per euro 416.000,00

P. IVA IT 01709290488

pec@pec.gocas.it

				Nr. Planche
				090280002
				06/03/2019
pos	référence	description		
27	C0805066180	RONDELLE		
28	C0370006000	ECROU		
29	voir planche nr.	090280021		
33	P0129055820	SUPPORT		

Casalini srl

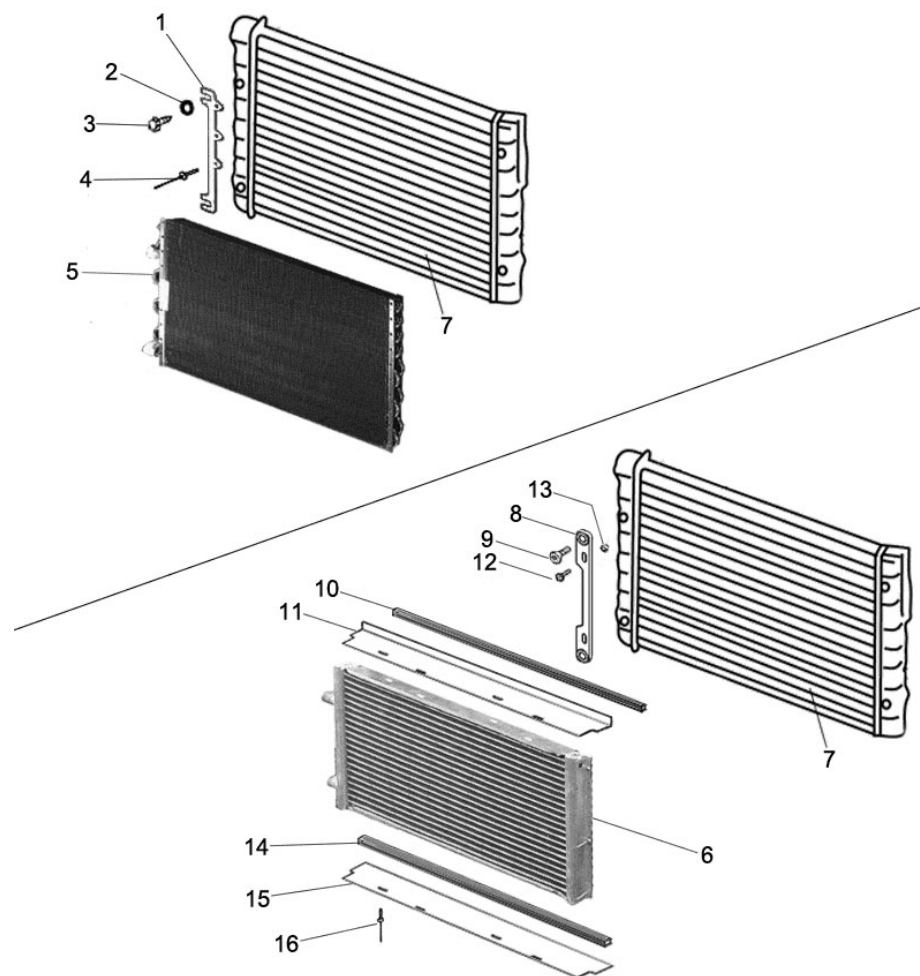
www.casalini.eu

Sede operativa: via Rigolli, 36 - 29122 Piacenza - Sede legale: Via delle Forbici 4 b - 50133 Firenze

Iscritta al registro delle imprese di Firenze al n. 01709290488 - Capitale sociale euro 616.000,00 versato per euro 416.000,00

P. IVA IT 01709290488

pec@pec.gocas.it



Casalini srl


www.casalini.eu

Sede operativa: via Rigolli, 36 - 29122 Piacenza - Sede legale: Via delle Forbici 4 b - 50133 Firenze

Iscritta al registro delle imprese di Firenze al n. 01709290488 - Capitale sociale euro 616.000,00 versato per euro 416.000,00

P. IVA IT 01709290488

pec@pec.gocas.it

				Nr. Planche
				090280021
				06/03/2019
pos	référence	description		
1	P0129050330	SUPPORT		
2	C0805066180	RONDELLE		
3	C0510055130	VIS		
4	C5001030160	VIS		
5	F2105000206	CONDENSATEUR CLIME		
6	F2105000267	CONDENSATEUR CLIME		
7	F2105000029	RADIATEUR		
8	P0129058690	SUPPORT		
9	C0130008012	VIS		
10	Z0207010005	JOINT		
11	P0121059050	PLATINE		
12	C0230004016	VIS		
13	C0370004000	ECROU		
14	Z0207010005	JOINT		
15	P0121059060	PLATINE		
16	C5001030080	VIS		

Casalini srl

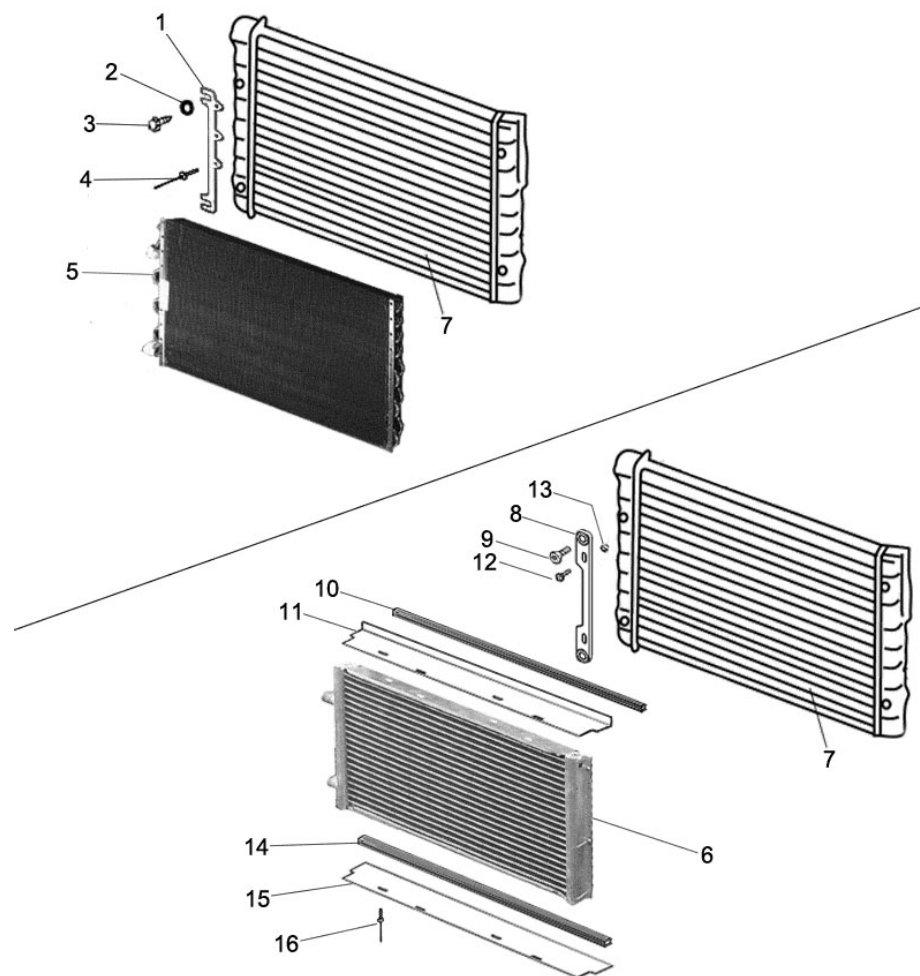
www.casalini.eu

Sede operativa: via Rigolli, 36 - 29122 Piacenza - Sede legale: Via delle Forbici 4 b - 50133 Firenze

Iscritta al registro delle imprese di Firenze al n. 01709290488 - Capitale sociale euro 616.000,00 versato per euro 416.000,00

P. IVA IT 01709290488

pec@pec.gocas.it



Casalini srl


www.casalini.eu

Sede operativa: via Rigolli, 36 - 29122 Piacenza - Sede legale: Via delle Forbici 4 b - 50133 Firenze

Iscritta al registro delle imprese di Firenze al n. 01709290488 - Capitale sociale euro 616.000,00 versato per euro 416.000,00

P. IVA IT 01709290488

pec@pec.gocas.it

				Nr. Planche
				090280021
pos	référéncé	description		
1	P0129050330	SUPPORT		
2	C0805066180	RONDELLE		
3	C0510055130	VIS		
4	C5001030160	VIS		
5	F2105000206	CONDENSATEUR CLIME		
6	F2105000267	CONDENSATEUR CLIME		
7	F2105000029	RADIATEUR		
8	P0129058690	SUPPORT		
9	C0130008012	VIS		
10	Z0207010005	JOINT		
11	P0121059050	PLATINE		
12	C0230004016	VIS		
13	C0370004000	ECROU		
14	Z0207010005	JOINT		
15	P0121059060	PLATINE		
16	C5001030080	VIS		

Casalini srl

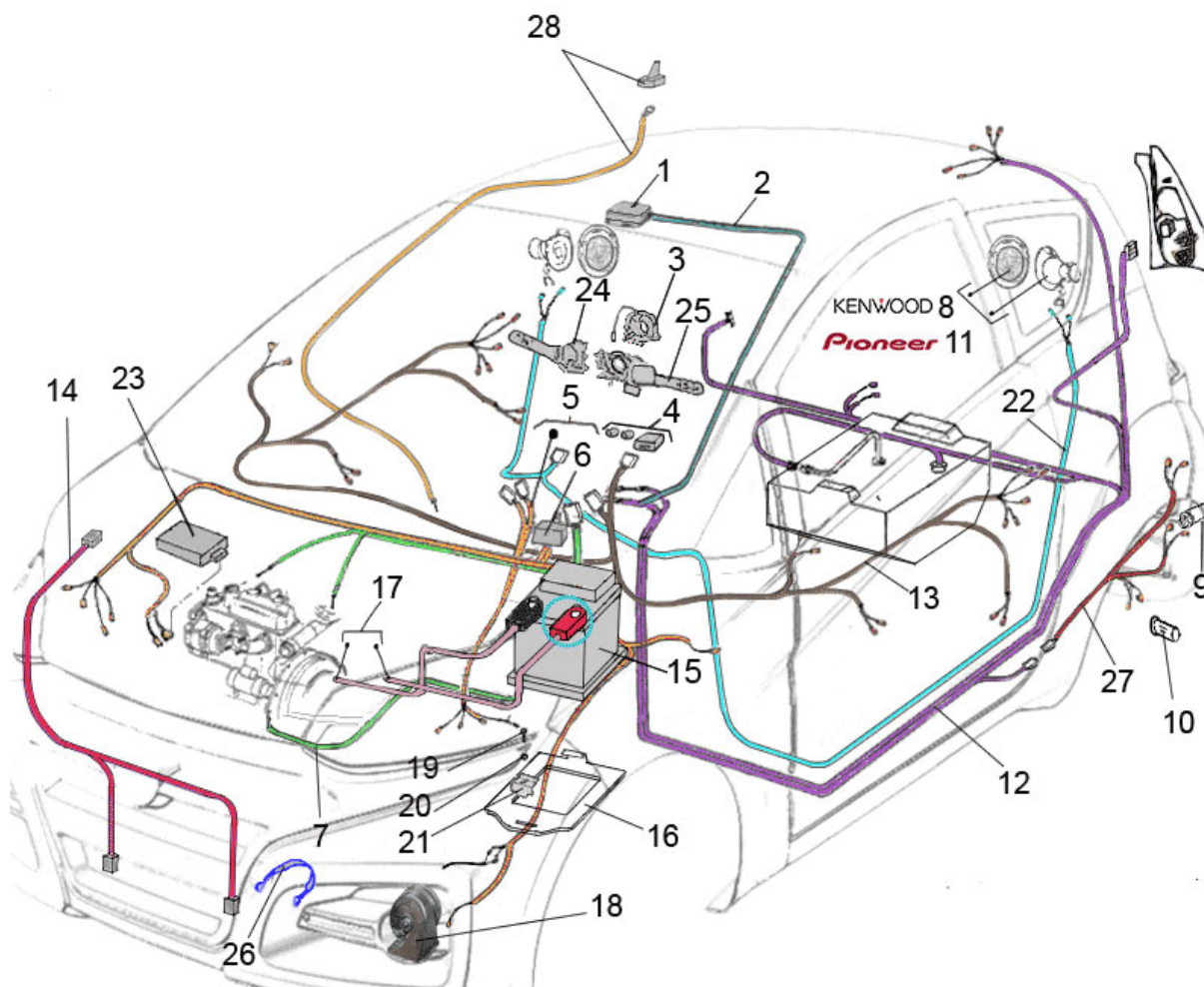
www.casalini.eu

Sede operativa: via Rigolli, 36 - 29122 Piacenza - Sede legale: Via delle Forbici 4 b - 50133 Firenze

Iscritta al registro delle imprese di Firenze al n. 01709290488 - Capitale sociale euro 616.000,00 versato per euro 416.000,00

P. IVA IT 01709290488

pec@pec.gocas.it



Casalini srl


www.casalini.eu

Sede operativa: via Rigolli, 36 - 29122 Piacenza - Sede legale: Via delle Forbici 4 b - 50133 Firenze

Iscritta al registro delle imprese di Firenze al n. 01709290488 - Capitale sociale euro 616.000,00 versato per euro 416.000,00

P. IVA IT 01709290488

pec@pec.gocas.it

				Nr. Planche
				090290001
pos	référéence	description		
1	F2115000004	PLAFONNIER		
2	P0060050081	CABLES		
3	F2104000007	CONTACT KLAXON		
4	F2182000144	BOITE FERMETURE CENTRALISEE +		
5	P0060056060	CABLES		
6	E0717000121	RELAIS		
7	P0060053691	CABLES		
8	F2184000036	HAUT PARLEUR		
9	F2115000010	PLAFONNIER		
10	F2168000103	PRISE 12V SANS LAMPE		
11	F2184000037	HAUT PARLEUR		
12	P0060056040	CABLES		
13	P0060056030	CABLES		
14	P0060058670	CABLES		
15	E0301000500	BATTERIE		
16	P0121056450	SUPPORT		
17	P0060056290	CABLES		
18	F2103000004	KLAXON		
19	C0106006020	VIS		
20	C0805066180	RONDELLE		
21	P0121047640	BLOQUE-BATTERIE		
22	P0060052040	CABLES		
23	F0098000010	RELE		
24	F2104000006	COMMODO CDE LAVE VITRE D		

Casalini srl


www.casalini.eu

Sede operativa: via Rigolli, 36 - 29122 Piacenza - Sede legale: Via delle Forbici 4 b - 50133 Firenze

Iscritta al registro delle imprese di Firenze al n. 01709290488 - Capitale sociale euro 616.000,00 versato per euro 416.000,00

P. IVA IT 01709290488

pec@pec.gocas.it

				Nr. Planche
				090290001
				06/03/2019
pos	référence	description		
25	F2104000005	COMMODO CDE ECLAIRAGE G		
26	P0060017701	CABLE		
27	P0060051330	CABLES		
28	F2184000017	ANTENNE		
29	090290001-29			

Casalini srl

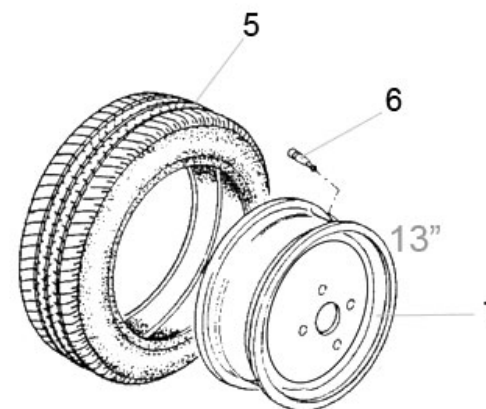
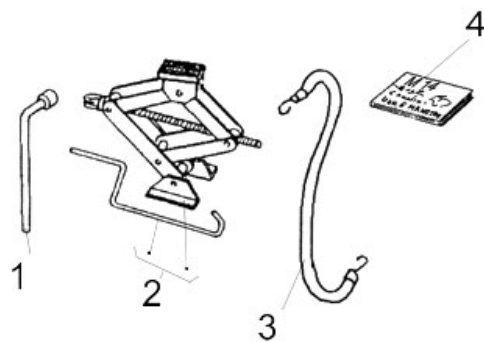
www.casalini.eu

Sede operativa: via Rigolli, 36 - 29122 Piacenza - Sede legale: Via delle Forbici 4 b - 50133 Firenze

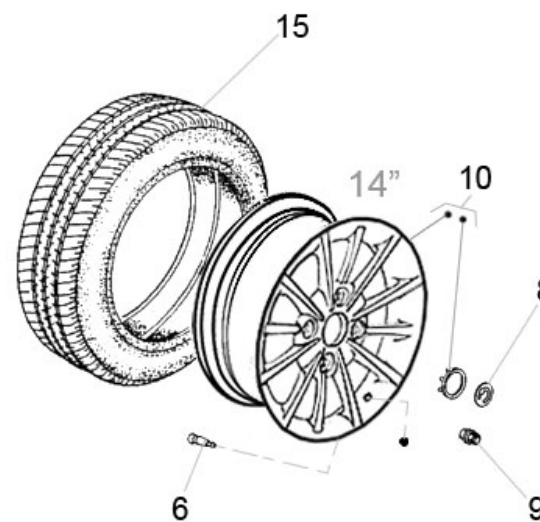
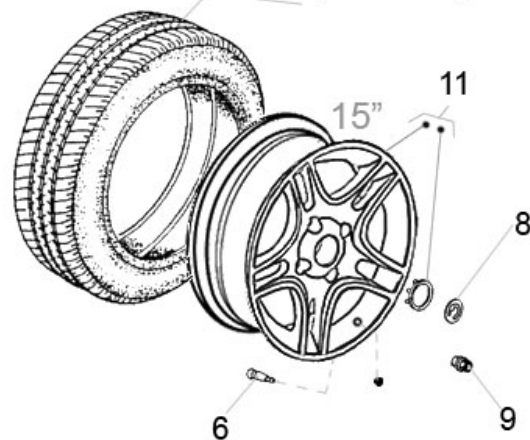
Iscritta al registro delle imprese di Firenze al n. 01709290488 - Capitale sociale euro 616.000,00 versato per euro 416.000,00

P. IVA IT 01709290488

pec@pec.gocas.it



12 (155/60 15)
13 (165/50 15)
14 (175/50 15)



Casalini srl


www.casalini.eu

Sede operativa: via Rigolli, 36 - 29122 Piacenza - Sede legale: Via delle Forbici 4 b - 50133 Firenze

Iscritta al registro delle imprese di Firenze al n. 01709290488 - Capitale sociale euro 616.000,00 versato per euro 416.000,00

P. IVA IT 01709290488

pec@pec.gocas.it

		ROUES		Nr. Planche
		06/03/2019		090300001
pos	référéncé	description		
1	F2129000004	CLEF		
2	F2130000004	CRIC		
3	F2127000001	ELASTIQUE		
4	P0060059230	MANUEL		
5	F2135000012	PNEU		
6	F2183000100	SOUPAPE		
7	P0060055750	JANTE		
8	P0014041121	ENJOLIVEUR JANTE		
9	F0040000734	ECROU		
10	P0060049823	JANTES ALU 14 ''		
11	P0060053930	JANTES ALU 15 ''		
12	F2135000017	PNEU		
13	F2135000016	PNEU		
14	F2135000018	PNEU		
15	F2135000015	PNEU		

Casalini srl

www.casalini.eu

Sede operativa: via Rigolli, 36 - 29122 Piacenza - Sede legale: Via delle Forbici 4 b - 50133 Firenze

Iscritta al registro delle imprese di Firenze al n. 01709290488 - Capitale sociale euro 616.000,00 versato per euro 416.000,00

P. IVA IT 01709290488

pec@pec.gocas.it

**Casalini srl**

www.casalini.eu

Sede operativa: via Rigolli, 36 - 29122 Piacenza - Sede legale: Via delle Forbici 4 b - 50133 Firenze

Iscritta al registro delle imprese di Firenze al n. 01709290488 - Capitale sociale euro 616.000,00 versato per euro 416.000,00

P. IVA IT 01709290488

pec@pec.gocas.it

		BOUCHON		Nr. Planche
				F0188000005
		06/03/2019		
pos	référence	description		
1	F0188000005	BOUCHON		

Casalini srl

www.casalini.eu

Sede operativa: via Rigolli, 36 - 29122 Piacenza - Sede legale: Via delle Forbici 4 b - 50133 Firenze
 Iscritta al registro delle imprese di Firenze al n. 01709290488 - Capitale sociale euro 616.000,00 versato per euro 416.000,00

P. IVA IT 01709290488

pec@pec.gocas.it

JUSQU'AU 2025 0249814100667

06/03/2019

Nr. Planche

F2107000039D

1
REF 107498

Casalini srl

www.casalini.eu

Sede operativa: via Rigolli, 36 - 29122 Piacenza - Sede legale: Via delle Forbici 4 b - 50133 Firenze

Iscritta al registro delle imprese di Firenze al n. 01709290488 - Capitale sociale euro 616.000,00 versato per euro 416.000,00

P. IVA IT 01709290488

pec@pec.gocas.it

JUSQU'AU 31/12/2019 49814100667

		06/03/2019		Nr. Planche
				F2107000039D
pos	référence	description		
1	F2107000039	AMORTISSEUR AV G		

Casalini srl

www.casalini.eu

Sede operativa: via Rigolli, 36 - 29122 Piacenza - Sede legale: Via delle Forbici 4 b - 50133 Firenze

Iscritta al registro delle imprese di Firenze al n. 01709290488 - Capitale sociale euro 616.000,00 versato per euro 416.000,00

P. IVA IT 01709290488

pec@pec.gocas.it

JUSQU'AU 2025 0249814100667

06/03/2019

Nr. Planche

F2107000040D



Casalini srl

www.casalini.eu

Sede operativa: via Rigolli, 36 - 29122 Piacenza - Sede legale: Via delle Forbici 4 b - 50133 Firenze

Iscritta al registro delle imprese di Firenze al n. 01709290488 - Capitale sociale euro 616.000,00 versato per euro 416.000,00

P. IVA IT 01709290488

pec@pec.gocas.it

JUSQU'AU 31/12/2019 49814100667

		06/03/2019		Nr. Planche
				F2107000040D
pos	référence	description		
1	F2107000040	AMORTISSEUR AV D		

Casalini srl

www.casalini.eu

Sede operativa: via Rigolli, 36 - 29122 Piacenza - Sede legale: Via delle Forbici 4 b - 50133 Firenze

Iscritta al registro delle imprese di Firenze al n. 01709290488 - Capitale sociale euro 616.000,00 versato per euro 416.000,00

P. IVA IT 01709290488

pec@pec.gocas.it

JUSQU'AU 2024 590249814100709

06/03/2019

Nr. Planche

F2107000043D

1
REF 007686

Casalini srl

www.casalini.eu

Sede operativa: via Rigolli, 36 - 29122 Piacenza - Sede legale: Via delle Forbici 4 b - 50133 Firenze
Iscritta al registro delle imprese di Firenze al n. 01709290488 - Capitale sociale euro 616.000,00 versato per euro 416.000,00

P. IVA IT 01709290488

pec@pec.gocas.it

JUSQU'AU 31/12/2019 49814100709

		Nr. Planche	
		F2107000043D	
06/03/2019			
pos	référence	description	
1	F2107000043	AMORTISSEUR POST.	

Casalini srl

www.casalini.eu

Sede operativa: via Rigolli, 36 - 29122 Piacenza - Sede legale: Via delle Forbici 4 b - 50133 Firenze

Iscritta al registro delle imprese di Firenze al n. 01709290488 - Capitale sociale euro 616.000,00 versato per euro 416.000,00

P. IVA IT 01709290488

pec@pec.gocas.it



Casalini srl


www.casalini.eu

Sede operativa: via Rigolli, 36 - 29122 Piacenza - Sede legale: Via delle Forbici 4 b - 50133 Firenze

Iscritta al registro delle imprese di Firenze al n. 01709290488 - Capitale sociale euro 616.000,00 versato per euro 416.000,00

P. IVA IT 01709290488

pec@pec.gocas.it

		DU ZD590249814100668		Nr. Planche
				F2107000045D
		06/03/2019		
pos	référence	description		
1	F2107000045	AMORTISSEUR AV G/D		

Casalini srl

www.casalini.eu

Sede operativa: via Rigolli, 36 - 29122 Piacenza - Sede legale: Via delle Forbici 4 b - 50133 Firenze

Iscritta al registro delle imprese di Firenze al n. 01709290488 - Capitale sociale euro 616.000,00 versato per euro 416.000,00

P. IVA IT 01709290488

pec@pec.gocas.it



Casalini srl

www.casalini.eu

Sede operativa: via Rigolli, 36 - 29122 Piacenza - Sede legale: Via delle Forbici 4 b - 50133 Firenze

Iscritta al registro delle imprese di Firenze al n. 01709290488 - Capitale sociale euro 616.000,00 versato per euro 416.000,00

P. IVA IT 01709290488

pec@pec.gocas.it

		DU ZD590249814100710		Nr. Planche
				06/03/2019
pos	référence	description		
1	F2107000046	AMORTISSEUR POS G/D		

Casalini srl

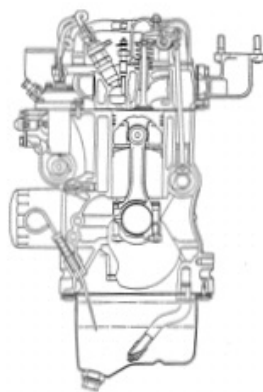
www.casalini.eu

Sede operativa: via Rigolli, 36 - 29122 Piacenza - Sede legale: Via delle Forbici 4 b - 50133 Firenze

Iscritta al registro delle imprese di Firenze al n. 01709290488 - Capitale sociale euro 616.000,00 versato per euro 416.000,00

P. IVA IT 01709290488

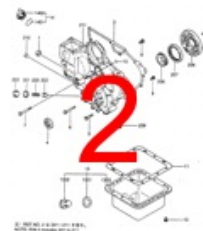
pec@pec.gocas.it



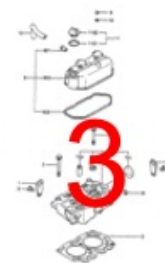
L2E



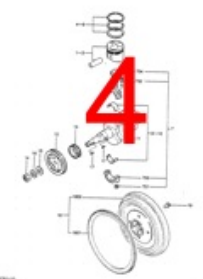
1



2



3



4



5



6



7



8



9



10



11




12

Casalini srl

www.casalini.eu

Sede operativa: via Rigolli, 36 - 29122 Piacenza - Sede legale: Via delle Forbici 4 b - 50133 Firenze
Iscritta al registro delle imprese di Firenze al n. 01709290488 - Capitale sociale euro 616.000,00 versato per euro 416.000,00
P. IVA IT 01709290488
pec@pec.gocas.it

				Nr. Planche
				L2E
				06/03/2019
pos	référence	description		
1	voir planche nr.	MIT020010		
2	voir planche nr.	MIT020020		
3	voir planche nr.	MIT020030		
4	voir planche nr.	MIT020040		
5	voir planche nr.	MIT020050		
6	voir planche nr.	MIT020060		
7	voir planche nr.	MIT020090		
8	voir planche nr.	MIT020100		
9	voir planche nr.	MIT020110		
10	voir planche nr.	MIT020120		
11	voir planche nr.	MIT020130		
12	voir planche nr.	MIT020160		

Casalini srl

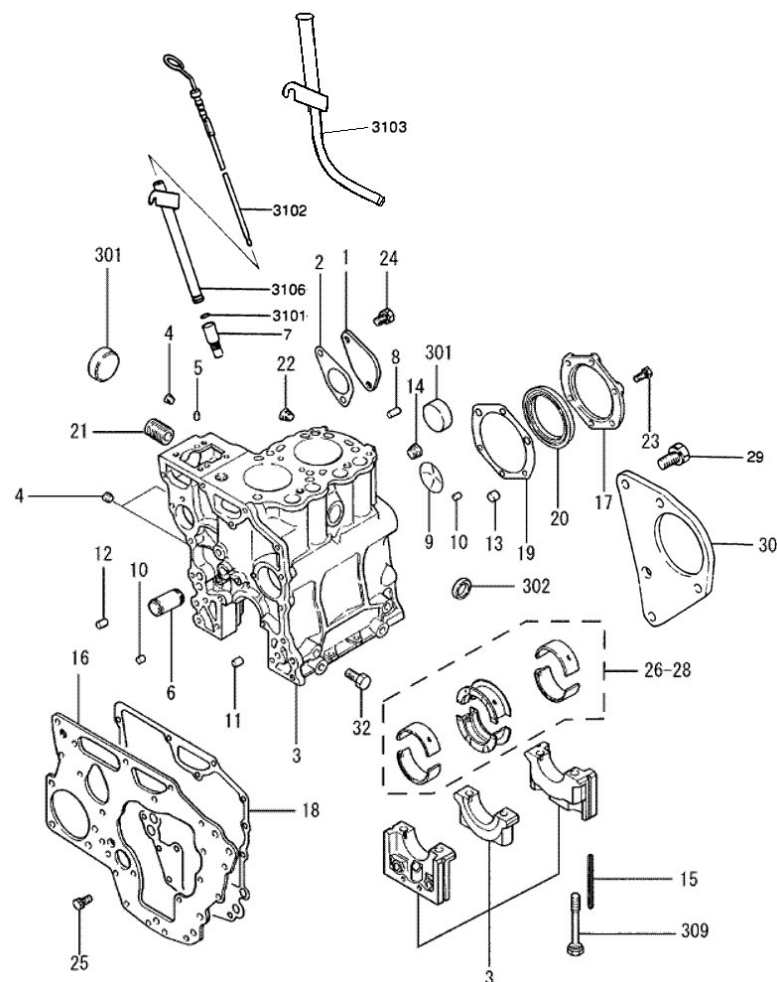
www.casalini.eu

Sede operativa: via Rigolli, 36 - 29122 Piacenza - Sede legale: Via delle Forbici 4 b - 50133 Firenze

Iscritta al registro delle imprese di Firenze al n. 01709290488 - Capitale sociale euro 616.000,00 versato per euro 416.000,00

P. IVA IT 01709290488

pec@pec.gocas.it


**Casalini srl**www.casalini.eu

Sede operativa: via Rigolli, 36 - 29122 Piacenza - Sede legale: Via delle Forbici 4 b - 50133 Firenze

Iscritta al registro delle imprese di Firenze al n. 01709290488 - Capitale sociale euro 616.000,00 versato per euro 416.000,00

P. IVA IT 01709290488

pec@pec.gocas.it

				Nr. Planche
				MIT020010
pos	référéce	description		
1	MM432677			
2	F0098000155	JOINT POMPE A EAU		
3	MM432-65305			
3	MM432-65305			
4	30L07-01800			
5	MM409645			
6	MM433115			
7	F0098000124	RACCORD		
8	MF472404			
9	F0098000090	BOUCHON G		
10	MS471101			
11	MS471102			
12	MS471105			
13	MS471107			
14	MS661141			
15	F0098000158	JOINT POMPE A EAU		
16	30L07-01300			
17	MM432065			
18	F0098000137	JOINT POMPE A EAU		
19	F0098000120	JOINT POMPE A EAU		
20	F0098000025			
21	30L07-00700			
22	MD000269			
23	MF101228			

Casalini srl


www.casalini.eu

Sede operativa: via Rigolli, 36 - 29122 Piacenza - Sede legale: Via delle Forbici 4 b - 50133 Firenze

Iscritta al registro delle imprese di Firenze al n. 01709290488 - Capitale sociale euro 616.000,00 versato per euro 416.000,00

P. IVA IT 01709290488

pec@pec.gocas.it

				Nr. Planche
				MIT020010
pos	réf	description		
24	MF240051			
25	MF241224			
26	F0098000043	COUSSINET DE BANC		
27	F0098000044	COUSSINET DE BANC + 0.25		
28	F0098000045	COUSSINET DE BANC + 0.50		
29	MIT020010-29			
30	MM433404			
32	MF100083			
301	F0098000078	BOUCHON		
302	MF665538			
309	30L07-01100			
901	F0098000078	BOUCHON		
904	30L07-01800			
910	MS471101			
3101	C5100002037	O-RING		
3102	F0098000074	TIGE HUILE		
3103	F0098000100	TIGE HUILE		
3106	F0098000096	TIGE HUILE		

Casalini srl

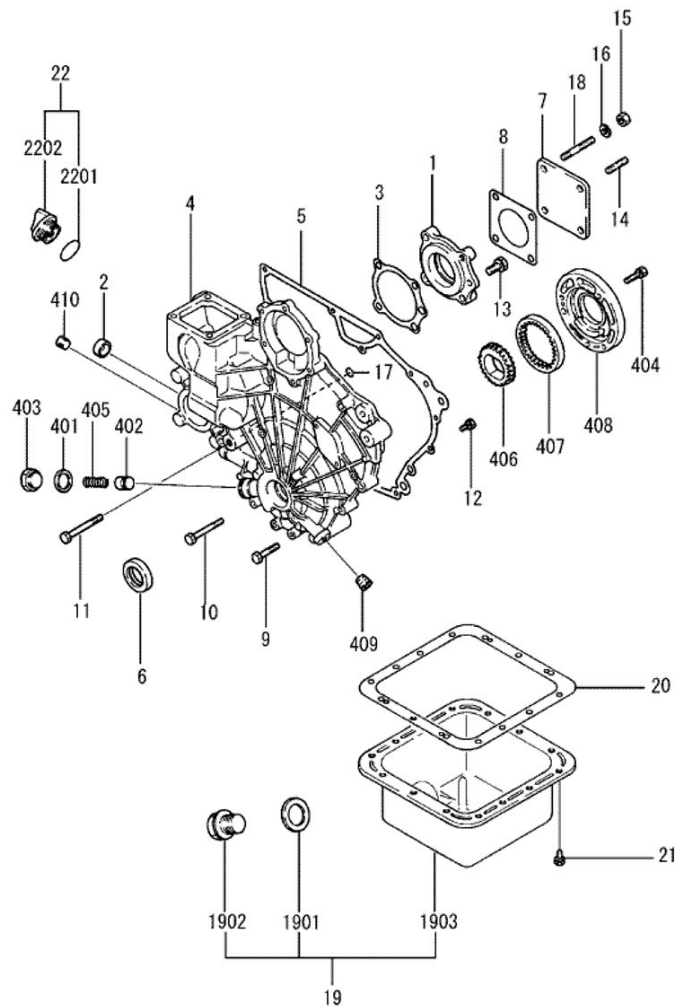
www.casalini.eu

Sede operativa: via Rigolli, 36 - 29122 Piacenza - Sede legale: Via delle Forbici 4 b - 50133 Firenze

Iscritta al registro delle imprese di Firenze al n. 01709290488 - Capitale sociale euro 616.000,00 versato per euro 416.000,00

P. IVA IT 01709290488

pec@pec.gocas.it



Casalini srl


www.casalini.eu

Sede operativa: via Rigolli, 36 - 29122 Piacenza - Sede legale: Via delle Forbici 4 b - 50133 Firenze

Iscritta al registro delle imprese di Firenze al n. 01709290488 - Capitale sociale euro 616.000,00 versato per euro 416.000,00

P. IVA IT 01709290488

pec@pec.gocas.it

				Nr. Planche
				MIT020020
pos	référéce	description		
1	MM432-06601			
2	MM432235			
3	F0098000156	JOINT POMPE A EAU		
4	30L11-00031	CARTER DISTRIBUTION		
5	F0098000030	JOINT CARTER DISTRIBUTION		
6	F0098000033	JOINT		
7	MM401205			
8	30A11-00101			
9	MF101235			
10	MF101240			
11	MF101242			
12	MF241224			
13	MF241255			
14	MS401426			
15	MF430005			
16	MF450405			
17	F0098000180	O-RING		
18	MS401434			
19	F0098000176	CARTER HUILE		
20	F0098000026	JOINT		
21	MF241223	VIS		
22	F0098000027	BOUCHON		
401	D0103018018	RONDELLE		
402	MD001402			

Casalini srl


www.casalini.eu

Sede operativa: via Rigolli, 36 - 29122 Piacenza - Sede legale: Via delle Forbici 4 b - 50133 Firenze

Iscritta al registro delle imprese di Firenze al n. 01709290488 - Capitale sociale euro 616.000,00 versato per euro 416.000,00

P. IVA IT 01709290488

pec@pec.gocas.it

				Nr. Planche
				MIT020020
				06/03/2019
pos	référence	description		
403	MD001404			
404	MF241231			
405	MM433353			
406	MM433793			
407	MM433794			
408	MM434466			
409	MS661121			
410	MS661140			
1901	D0103018018	RONDELLE		
1902	F0098000070	BOUCHON		
1903	MM432393			

Casalini srl

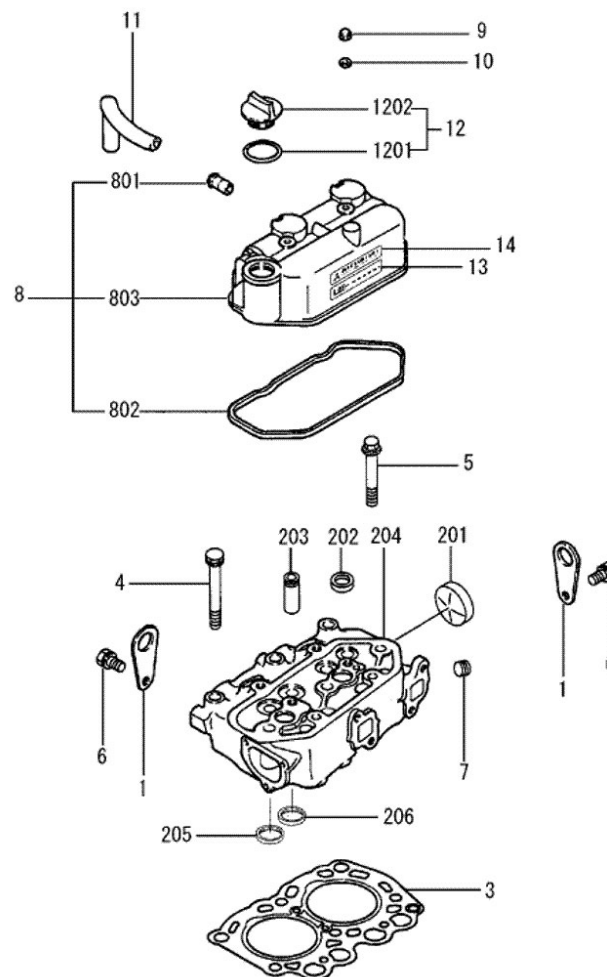
www.casalini.eu

Sede operativa: via Rigolli, 36 - 29122 Piacenza - Sede legale: Via delle Forbici 4 b - 50133 Firenze

Iscritta al registro delle imprese di Firenze al n. 01709290488 - Capitale sociale euro 616.000,00 versato per euro 416.000,00

P. IVA IT 01709290488


pec@pec.gocas.it



Casalini srl

www.casalini.eu

Sede operativa: via Rigolli, 36 - 29122 Piacenza - Sede legale: Via delle Forbici 4 b - 50133 Firenze
Iscritta al registro delle imprese di Firenze al n. 01709290488 - Capitale sociale euro 616.000,00 versato per euro 416.000,00
P. IVA IT 01709290488
pec@pec.gocas.it

				Nr. Planche
				MIT020030
pos	référéncé	description		
1	MM432239			
3	F0098000122	JOINT CULASSE		
4	F0098000073			
5	F0098000072			
6	MF240051			
7	MS661140			
8	30L04-00021			
9	C0352006000	ECROU		
10	C0800064125	RONDELLE		
11	MM433709			
12	F0098000027	BOUCHON		
201	F0098000078	BOUCHON		
202	F0098000080	BOUCHON		
203	F0098000059			
204	30L01-01031			
205	MM433301			
206	MM433300			
801	32A04-09100			
802	F0098000031	JOINT SOUPAPES		
803	MM433854			
901	MM432239			

Casalini srl

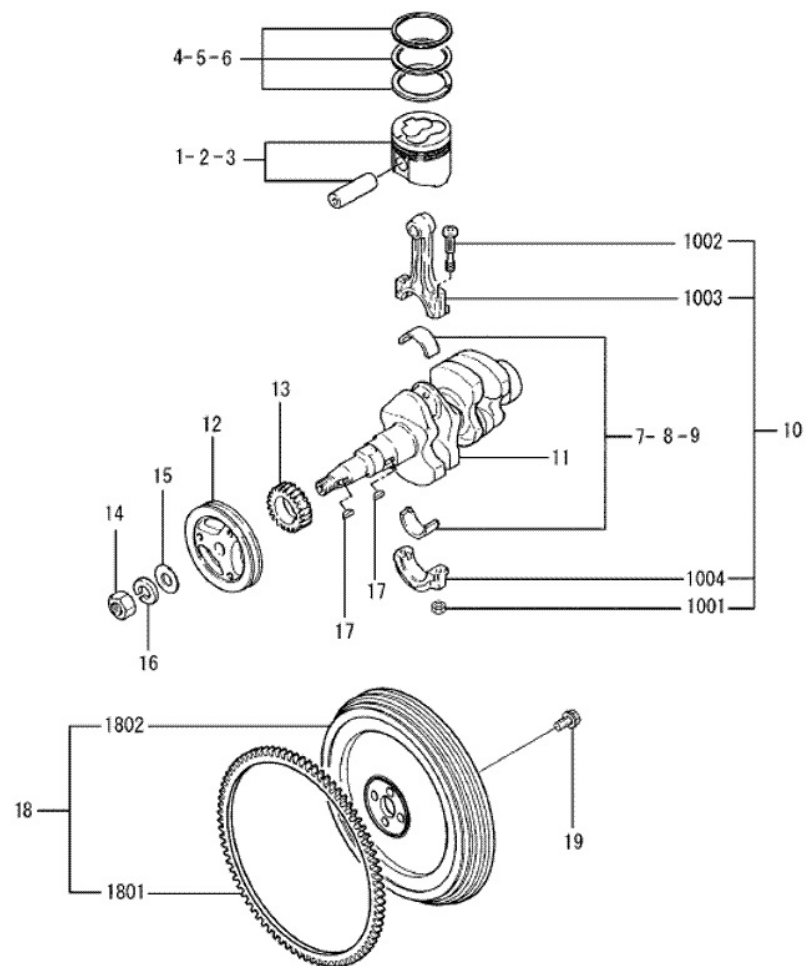
www.casalini.eu

Sede operativa: via Rigolli, 36 - 29122 Piacenza - Sede legale: Via delle Forbici 4 b - 50133 Firenze

Iscritta al registro delle imprese di Firenze al n. 01709290488 - Capitale sociale euro 616.000,00 versato per euro 416.000,00

P. IVA IT 01709290488

pec@pec.gocas.it



Casalini srl


www.casalini.eu

Sede operativa: via Rigolli, 36 - 29122 Piacenza - Sede legale: Via delle Forbici 4 b - 50133 Firenze

Iscritta al registro delle imprese di Firenze al n. 01709290488 - Capitale sociale euro 616.000,00 versato per euro 416.000,00

P. IVA IT 01709290488

pec@pec.gocas.it

			
		06/03/2019	
		Nr. Planche MIT020040	
pos	référéncé	description	
1	F0098000125	PISTON STD	
2	F0098000126	PISTON + 0.25	
3	F0098000127	PISTON + 0.50	
4	F0098000129	KIT SEGMENTS	
5	F0098000130	KIT SEGMENTS + 0.25	
6	F0098000131	KIT SEGMENTS + 0.50	
7	F0098000040	COUSSINET DE BIELLE	
8	F0098000041	COUSSINET DE BIELLE + 0.25	
9	F0098000042	COUSSINET DE BIELLE + 0.50	
10	F0098000135		
11	F0098000081	ENGRENAGE	
12	F0098000103	POULIE RECEPTRICE	
13	MM432887		
14	MF430845		
15	MF450009		
16	MF450409		
17	MF476214		
18	30L21-02030		
19	F0098000177	VIS	
917	MF476214		
1001	C0302008000	ECROU	
1801	MD030629		

Casalini srl

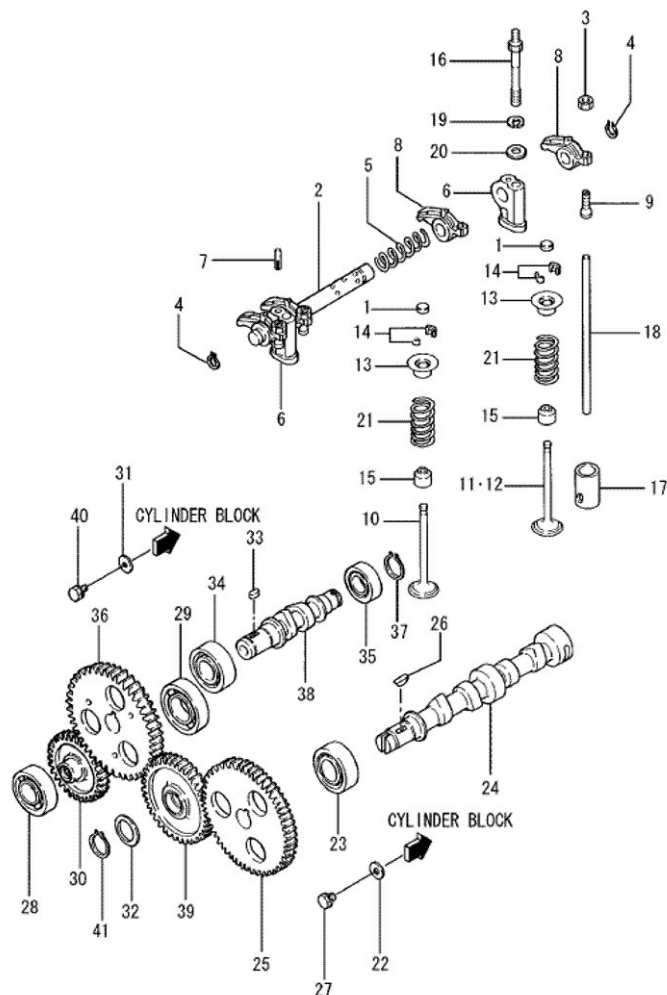
www.casalini.eu

Sede operativa: via Rigolli, 36 - 29122 Piacenza - Sede legale: Via delle Forbici 4 b - 50133 Firenze

Iscritta al registro delle imprese di Firenze al n. 01709290488 - Capitale sociale euro 616.000,00 versato per euro 416.000,00

P. IVA IT 01709290488

pec@pec.gocas.it



Casalini srl


www.casalini.eu

Sede operativa: via Rigolli, 36 - 29122 Piacenza - Sede legale: Via delle Forbici 4 b - 50133 Firenze

Iscritta al registro delle imprese di Firenze al n. 01709290488 - Capitale sociale euro 616.000,00 versato per euro 416.000,00

P. IVA IT 01709290488

pec@pec.gocas.it

				Nr. Planche
				MIT020050
pos	référéncé	description		
1	F0098000061			
2	30L04-00081			
3	F0098000086	ECROU		
4	MF522003			
5	MM318768			
6	MM318772			
7	MM432145			
8	F0098000085			
9	F0098000087	REGLEUR		
10	F0098000138	SOUPAPE		
11	F0098000139	SOUPAPE		
13	F0098000143	SOUPAPE		
14	F0098000095			
15	F0098000094	JOINT A LEVRE		
16	F0098000141			
17	MM434222			
18	F0098000140	TIGE HUILE		
19	MF450405			
20	MS450035			
21	30L04-04500			
22	MM432306			
23	MM432105			
24	MM432-35302			
25	MM432890			

Casalini srl


www.casalini.eu

Sede operativa: via Rigolli, 36 - 29122 Piacenza - Sede legale: Via delle Forbici 4 b - 50133 Firenze

Iscritta al registro delle imprese di Firenze al n. 01709290488 - Capitale sociale euro 616.000,00 versato per euro 416.000,00

P. IVA IT 01709290488

pec@pec.gocas.it

				Nr. Planche
				MIT020050
pos	référéncé	description		
26	MF476214			
27	MF241223	VIS		
28	MM432105			
29	F8004-06005			
30	MM432893			
31	MM432306			
32	MM432567			
33	MF476018			
34	MM432105			
35	MM432106			
36	MM433127			
37	MF522007			
38	MM435143			
39	MM433236			
40	MF241223	VIS		
41	MF522011			
913	F0098000143	SOUPAPE		
914	F0098000095			
915	F0098000094	JOINT A LEVRE		
921	30L04-04500			

Casalini srl

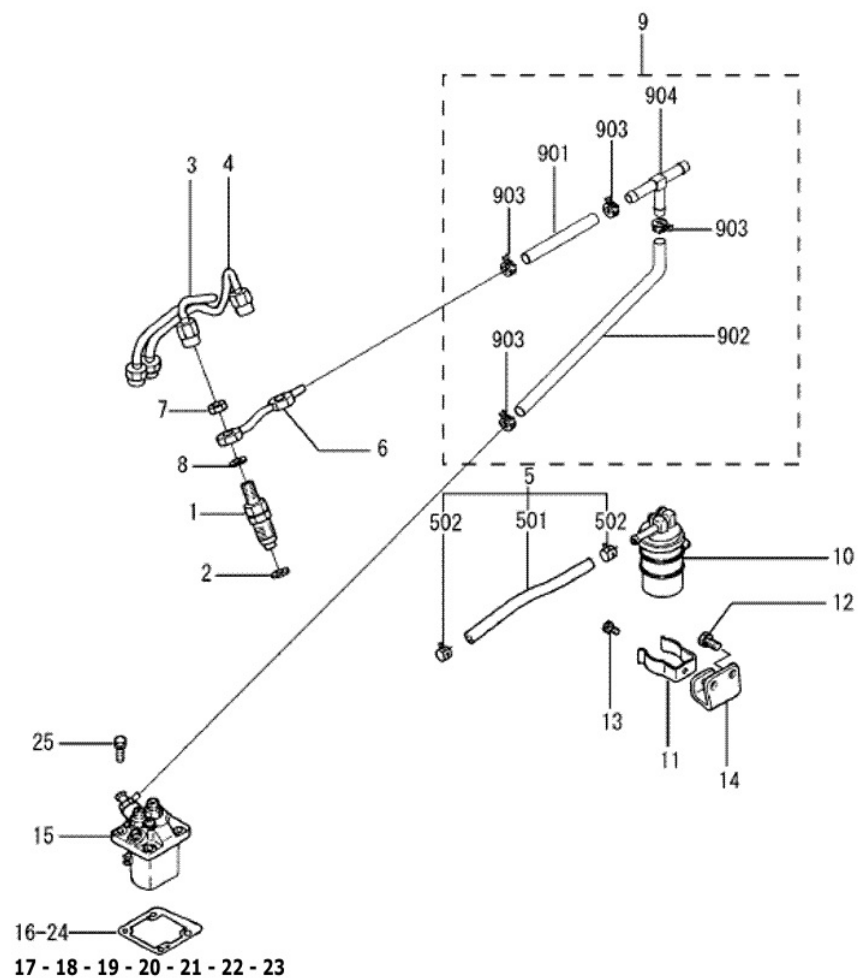
www.casalini.eu

Sede operativa: via Rigolli, 36 - 29122 Piacenza - Sede legale: Via delle Forbici 4 b - 50133 Firenze

Iscritta al registro delle imprese di Firenze al n. 01709290488 - Capitale sociale euro 616.000,00 versato per euro 416.000,00

P. IVA IT 01709290488

pec@pec.gocas.it



Casalini srl


www.casalini.eu

Sede operativa: via Rigolli, 36 - 29122 Piacenza - Sede legale: Via delle Forbici 4 b - 50133 Firenze

Iscritta al registro delle imprese di Firenze al n. 01709290488 - Capitale sociale euro 616.000,00 versato per euro 416.000,00

P. IVA IT 01709290488

pec@pec.gocas.it

		Nr. Planche
		MIT020060
pos	référence	description
1	voir planche nr.	MIT020080
2	F0098000109	RONDELLE
3	30L61-06100	
4	30L61-06200	
5	MM435192	
6	F0098000142	RACCORD
7	MD068353	
8	F0098000108	
9	30L61-02500	
10	F0098000054	FILTRE GASOILE
11	MM400880	
12	MF240051	
13	MF241223	VIS
14	30L62-00300	
15	voir planche nr.	MIT020070
16	MM432401	
17	MM433376	
18	MM433377	
19	MM433378	
20	MM433379	
21	MM433380	
22	MM433381	
23	MM432399	
24	MM432400	

Casalini srl


www.casalini.eu

Sede operativa: via Rigolli, 36 - 29122 Piacenza - Sede legale: Via delle Forbici 4 b - 50133 Firenze

Iscritta al registro delle imprese di Firenze al n. 01709290488 - Capitale sociale euro 616.000,00 versato per euro 416.000,00

P. IVA IT 01709290488

pec@pec.gocas.it

				Nr. Planche
				MIT020060
		06/03/2019		
pos	référence	description		
25	MF241228			
501	MS603005			
502	MS660164			
901	MS604005			
902	MS604021			
903	MS660169			
904	F0098000060	RACCORD		
9502	MS660164			

Casalini srl

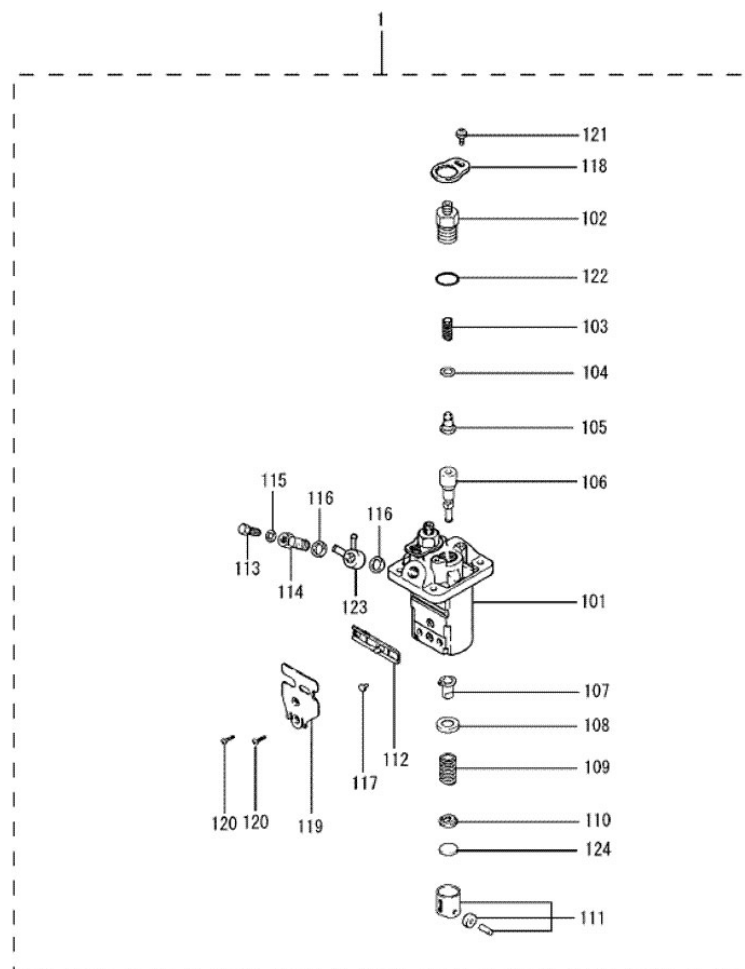
www.casalini.eu

Sede operativa: via Rigolli, 36 - 29122 Piacenza - Sede legale: Via delle Forbici 4 b - 50133 Firenze

Iscritta al registro delle imprese di Firenze al n. 01709290488 - Capitale sociale euro 616.000,00 versato per euro 416.000,00

P. IVA IT 01709290488

pec@pec.gocas.it



Casalini srl


www.casalini.eu

Sede operativa: via Rigolli, 36 - 29122 Piacenza - Sede legale: Via delle Forbici 4 b - 50133 Firenze

Iscritta al registro delle imprese di Firenze al n. 01709290488 - Capitale sociale euro 616.000,00 versato per euro 416.000,00

P. IVA IT 01709290488

pec@pec.gocas.it

			
		06/03/2019	
		Nr. Planche MIT020070	
pos	référéce	description	
1	F0098000062	POMPE GASOILE	
101	F0098000102	POMPE INJECTION NUE	
102	09013-10830		
103	09013-60530		
104	09013-70130		
105	09014-01900		
106	09015-04280		
107	09016-00140		
108	09016-30140		
109	09016-40220		
110	09016-50170		
111	09017-00220		
112	F0098000150		
113	09024-40010		
114	09024-50310		
115	09024-80010		
116	09025-10010		
117	F0098000151	PIVOT	
118	09023-00070		
119	09069-11270		
120	F0098000152	VIS	
121	94900-75390		
122	90801-10130		
123	09221-70590		

Casalini srl


www.casalini.eu

Sede operativa: via Rigolli, 36 - 29122 Piacenza - Sede legale: Via delle Forbici 4 b - 50133 Firenze

Iscritta al registro delle imprese di Firenze al n. 01709290488 - Capitale sociale euro 616.000,00 versato per euro 416.000,00

P. IVA IT 01709290488

pec@pec.gocas.it

				Nr. Planche
				MIT020070
				06/03/2019
pos	référence	description		
124	AAAA			
9116	09025-10010			
9120	F0098000152	VIS		

Casalini srl

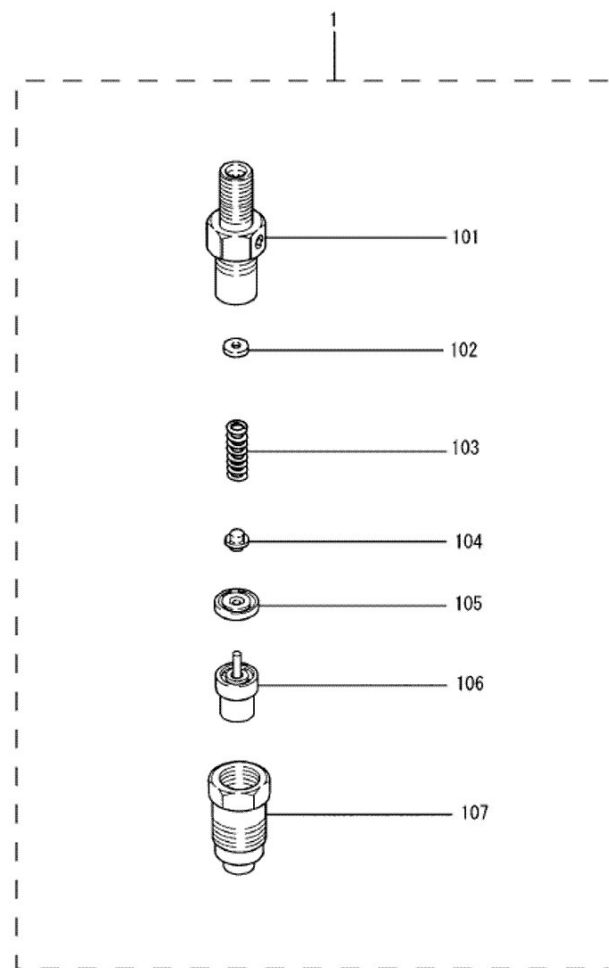
www.casalini.eu

Sede operativa: via Rigolli, 36 - 29122 Piacenza - Sede legale: Via delle Forbici 4 b - 50133 Firenze

Iscritta al registro delle imprese di Firenze al n. 01709290488 - Capitale sociale euro 616.000,00 versato per euro 416.000,00

P. IVA IT 01709290488

pec@pec.gocas.it



Casalini srl


www.casalini.eu

Sede operativa: via Rigolli, 36 - 29122 Piacenza - Sede legale: Via delle Forbici 4 b - 50133 Firenze

Iscritta al registro delle imprese di Firenze al n. 01709290488 - Capitale sociale euro 616.000,00 versato per euro 416.000,00

P. IVA IT 01709290488

pec@pec.gocas.it

				Nr. Planche
				MIT020080
				06/03/2019
pos	référence	description		
1	F0098000016			
101	09311-03840			
102	09317-51810			
103	09312-70310			
104	09312-10380			
105	09317-40070			
106	F0098000157	INJECTEUR		
107	09316-41351			

Casalini srl

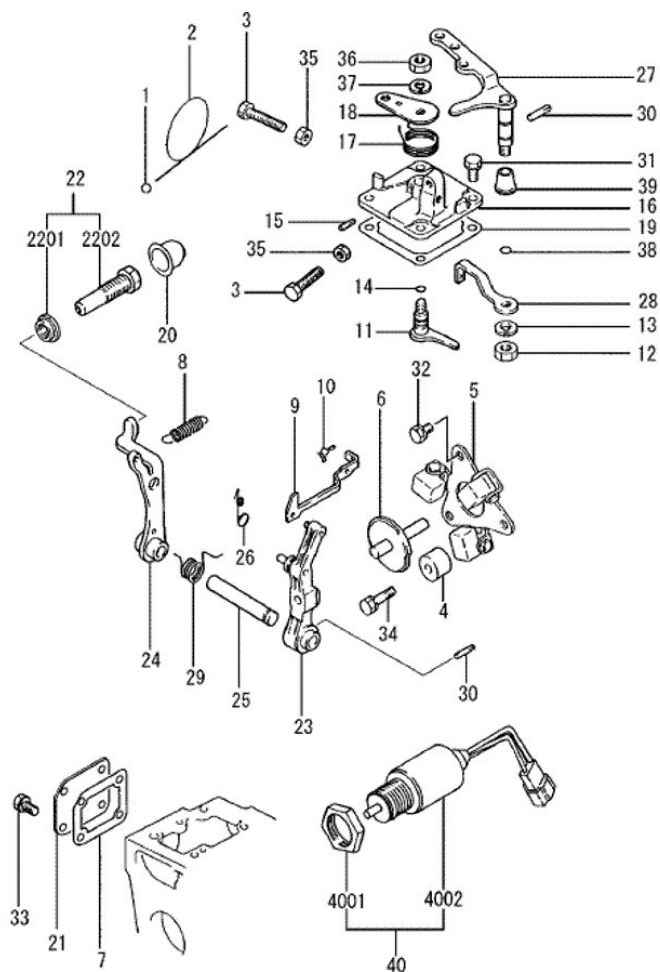
www.casalini.eu

Sede operativa: via Rigolli, 36 - 29122 Piacenza - Sede legale: Via delle Forbici 4 b - 50133 Firenze

Iscritta al registro delle imprese di Firenze al n. 01709290488 - Capitale sociale euro 616.000,00 versato per euro 416.000,00

P. IVA IT 01709290488

pec@pec.gocas.it



Casalini srl


www.casalini.eu

Sede operativa: via Rigolli, 36 - 29122 Piacenza - Sede legale: Via delle Forbici 4 b - 50133 Firenze

Iscritta al registro delle imprese di Firenze al n. 01709290488 - Capitale sociale euro 616.000,00 versato per euro 416.000,00

P. IVA IT 01709290488

pec@pec.gocas.it

		Nr. Planche
		MIT020090
pos	référence	description
1	MK992-00001	
2	MK993-00140	
3	MM401080	
4	MM403988	
5	30L63-00050	
6	MM430740	
7	F0098000084	JOINT POMPE A EAU
8	F0098000117	RESSORT
9	MM433220	
10	F0098000069	RESSORT
11	MM433227	
12	MF430725	
13	MF450405	
14	MF520002	
15	MM432529	
16	30L63-01400	
17	MM433226	
18	MM433229	
19	F0098000014	JOINT POMPE A EAU
20	MM433614	
21	MM433627	
23	MM434830	
24	MM434832	
25	MM434872	

Casalini srl

www.casalini.eu

Sede operativa: via Rigolli, 36 - 29122 Piacenza - Sede legale: Via delle Forbici 4 b - 50133 Firenze

Iscritta al registro delle imprese di Firenze al n. 01709290488 - Capitale sociale euro 616.000,00 versato per euro 416.000,00

P. IVA IT 01709290488

pec@pec.gocas.it

				Nr. Planche
				MIT020090
pos	référéce	description		
26	F0098000174	RESSORT		
27	MM435889			
28	MM437431			
29	MM437660			
30	MM409239			
31	MF101225			
32	MIT010090-26			
33	MF241224			
34	MIT010090-28			
35	MF430004			
36	MF430725			
37	MF450405			
38	MF520002			
39	MM438721			
40	F0098000048	SOLENOIDE		
903	MM401080			
935	MF430004			
2201	30L63-00600			
2202	31A63-05601			
4001	MM409671			
4002	F0098000048	SOLENOIDE		

Casalini srl

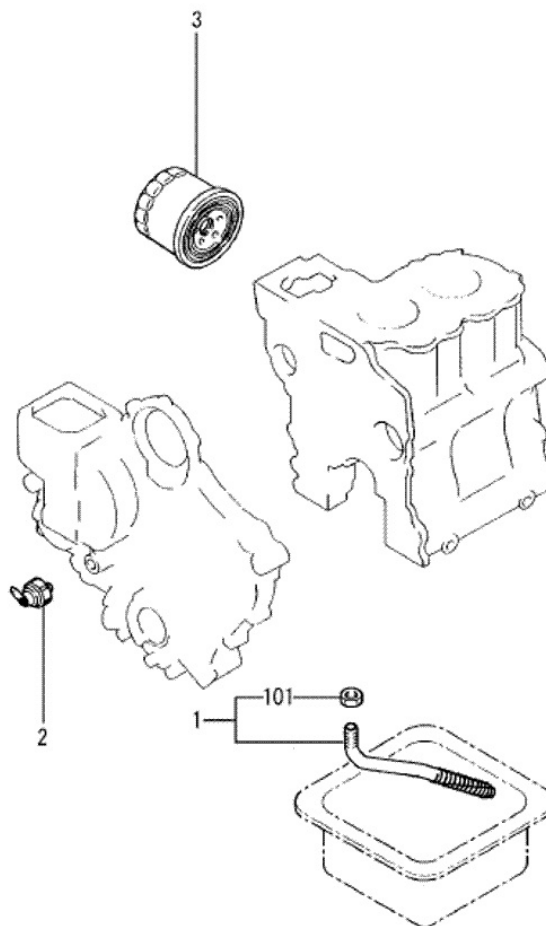
www.casalini.eu

Sede operativa: via Rigolli, 36 - 29122 Piacenza - Sede legale: Via delle Forbici 4 b - 50133 Firenze

Iscritta al registro delle imprese di Firenze al n. 01709290488 - Capitale sociale euro 616.000,00 versato per euro 416.000,00

P. IVA IT 01709290488

pec@pec.gocas.it



Casalini srl


www.casalini.eu

Sede operativa: via Rigolli, 36 - 29122 Piacenza - Sede legale: Via delle Forbici 4 b - 50133 Firenze

Iscritta al registro delle imprese di Firenze al n. 01709290488 - Capitale sociale euro 616.000,00 versato per euro 416.000,00

P. IVA IT 01709290488

pec@pec.gocas.it

				Nr. Planche
				MIT020100
				06/03/2019
pos	référence	description		
1	MM434431			
2	F0098000046	SONDE HUILE		
3	F0098000008	FILTRE HUILE		
101	MF430728			

Casalini srl

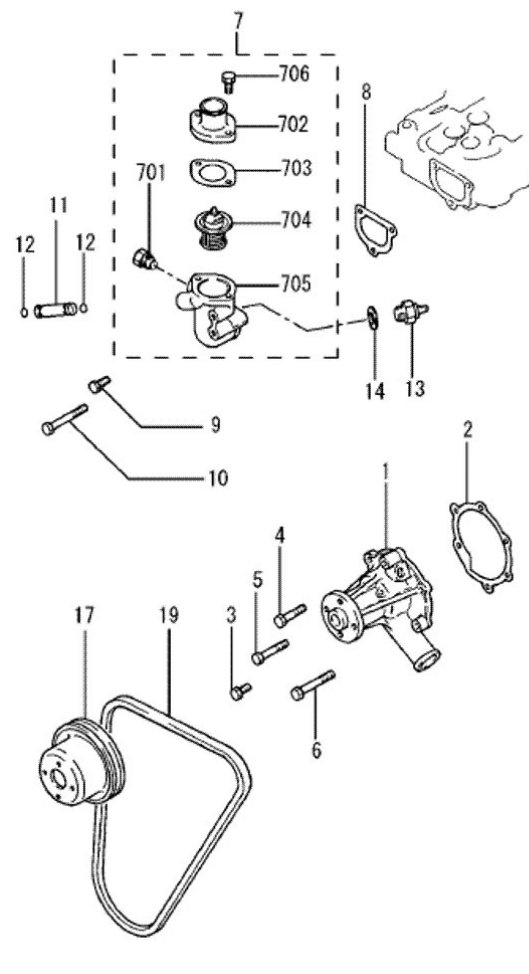
www.casalini.eu

Sede operativa: via Rigolli, 36 - 29122 Piacenza - Sede legale: Via delle Forbici 4 b - 50133 Firenze

Iscritta al registro delle imprese di Firenze al n. 01709290488 - Capitale sociale euro 616.000,00 versato per euro 416.000,00

P. IVA IT 01709290488

pec@pec.gocas.it



Casalini srl

www.casalini.eu

Sede operativa: via Rigolli, 36 - 29122 Piacenza - Sede legale: Via delle Forbici 4 b - 50133 Firenze

Iscritta al registro delle imprese di Firenze al n. 01709290488 - Capitale sociale euro 616.000,00 versato per euro 416.000,00

P. IVA IT 01709290488

pec@pec.gocas.it

			
			Nr. Planche
			MIT020110
		06/03/2019	
pos	référence	description	
1	F0098000047	POMPE A EAU	
2	F0098000029	JOINT POMPE A EAU	
3	MF101228		
4	MF101235		
5	MF101238		
6	MF101240		
8	F0098000024	JOINT THERMOSTAT	
9	MF101228		
10	F0098000148		
11	F0098000050	RACCORD	
12	C5100002037	O-RING	
13	F0098000056	SONDE TEMPERATURE EAU	
14	D0103016017	RONDELLE	
17	F0098000133	POULIE RECEPTRICE	
18	MF241223	VIS	
19	F0098000011	COURROIE	
701	voir planche nr.	MIT020210 POUR MOTEUR L2C/L2E	
701	voir planche nr.	MIT020211 POUR MOTEUR L2EA	
702	F0098000071	RACCORD	
703	F0098000028	JOINT THERMO SOUPAPE	
704	F0098000039	CALORSTAT	
705	F0098000077	RACCORD	
706	30L46-03501		
912	C5100002037	O-RING	

Casalini srl

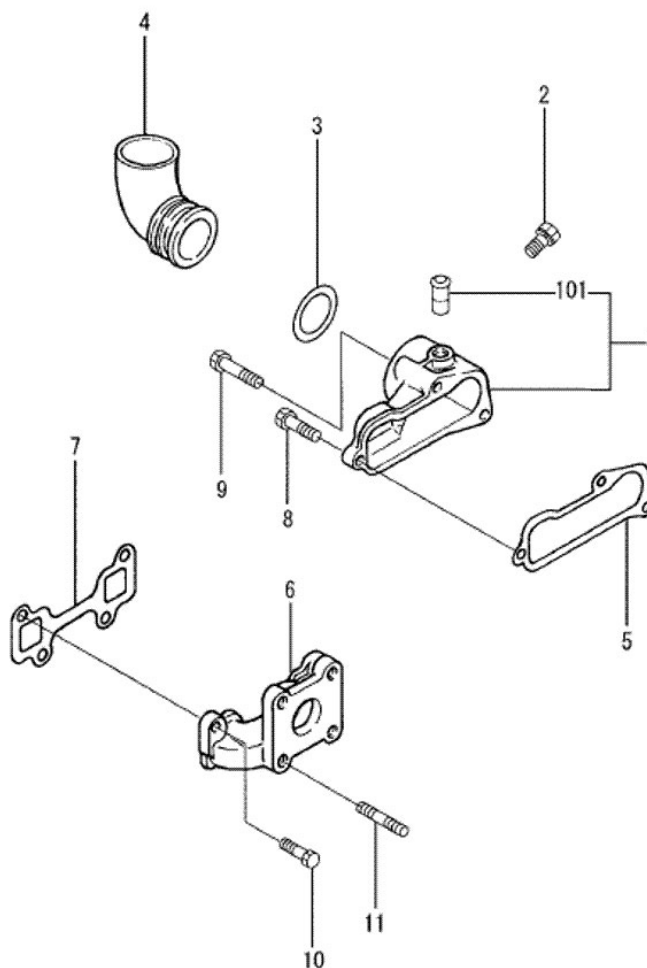
www.casalini.eu

Sede operativa: via Rigolli, 36 - 29122 Piacenza - Sede legale: Via delle Forbici 4 b - 50133 Firenze

Iscritta al registro delle imprese di Firenze al n. 01709290488 - Capitale sociale euro 616.000,00 versato per euro 416.000,00

P. IVA IT 01709290488

pec@pec.gocas.it



Casalini srl


www.casalini.eu

Sede operativa: via Rigolli, 36 - 29122 Piacenza - Sede legale: Via delle Forbici 4 b - 50133 Firenze

Iscritta al registro delle imprese di Firenze al n. 01709290488 - Capitale sociale euro 616.000,00 versato per euro 416.000,00

P. IVA IT 01709290488

pec@pec.gocas.it

		Nr. Planche
		MIT020120
		06/03/2019
pos	référence	description
1	F0098000052	
2	MIT010090-26	
3	F3150-03600	
4	F0098000153	RACCORD
5	F0098000021	JOINT ASPIRATION
6	F0098000075	
7	F0098000032	JOINT ECHAPPEMENT
8	MF101228	
9	MF101238	
10	MF101257	
11	MF401936	
101	K9644171	

Casalini srl

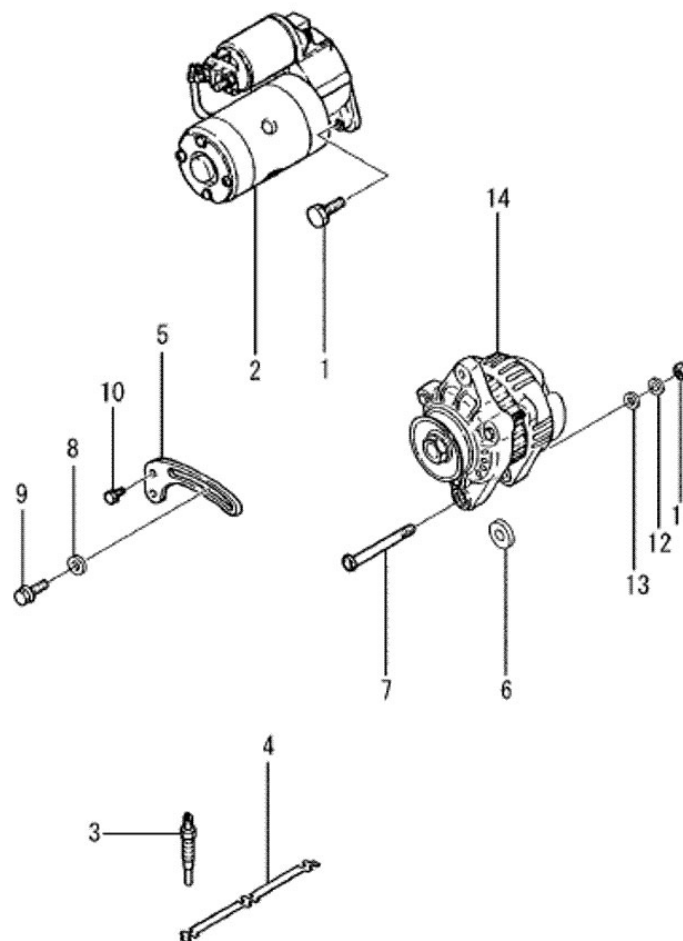
www.casalini.eu

Sede operativa: via Rigolli, 36 - 29122 Piacenza - Sede legale: Via delle Forbici 4 b - 50133 Firenze

Iscritta al registro delle imprese di Firenze al n. 01709290488 - Capitale sociale euro 616.000,00 versato per euro 416.000,00

P. IVA IT 01709290488

pec@pec.gocas.it



Casalini srl


www.casalini.eu

Sede operativa: via Rigolli, 36 - 29122 Piacenza - Sede legale: Via delle Forbici 4 b - 50133 Firenze

Iscritta al registro delle imprese di Firenze al n. 01709290488 - Capitale sociale euro 616.000,00 versato per euro 416.000,00

P. IVA IT 01709290488

pec@pec.gocas.it

				Nr. Planche
				MIT020130
				06/03/2019
pos	référéncé	description		
1	MF244855			
2	voir planche nr.	MIT020140		
3	F0098000017	BOUGIES		
4	F0098000049			
5	F0098000149	TRINGLE		
6	C0805090240	RONDELLE		
7	MD001515			
8	MD001521			
9	MF140026			
10	MF241224			
11	MF430005			
12	MF450405			
13	MS450035			
14	voir planche nr.	MIT020150		

Casalini srl

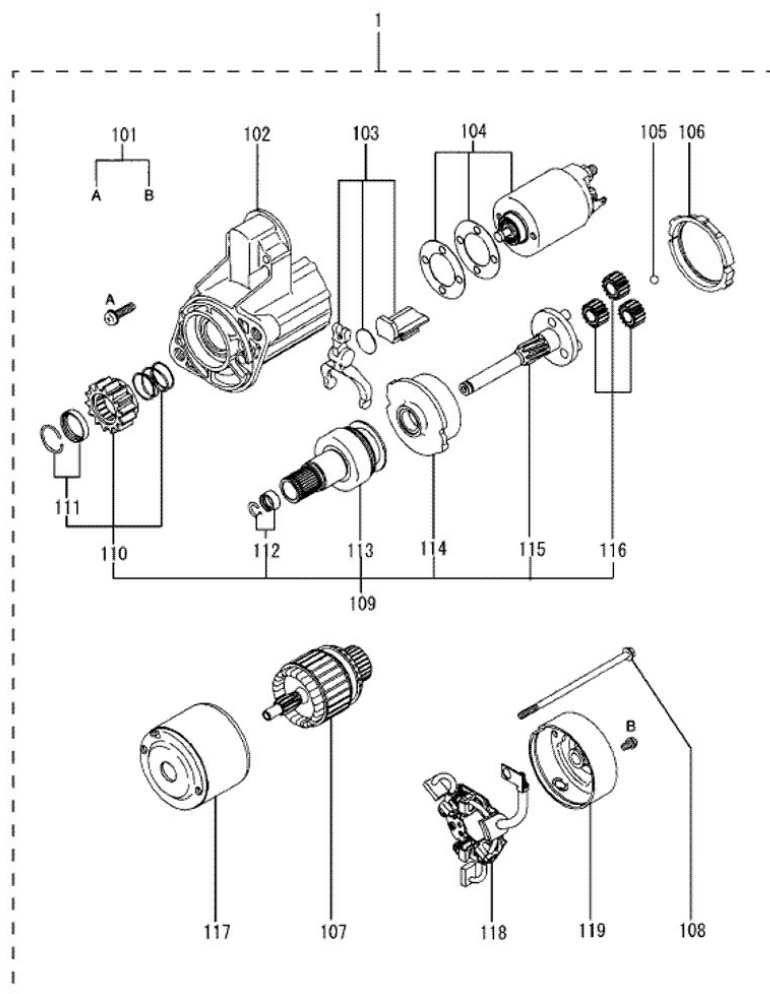
www.casalini.eu

Sede operativa: via Rigolli, 36 - 29122 Piacenza - Sede legale: Via delle Forbici 4 b - 50133 Firenze

Iscritta al registro delle imprese di Firenze al n. 01709290488 - Capitale sociale euro 616.000,00 versato per euro 416.000,00

P. IVA IT 01709290488

pec@pec.gocas.it



Casalini srl


www.casalini.eu

Sede operativa: via Rigolli, 36 - 29122 Piacenza - Sede legale: Via delle Forbici 4 b - 50133 Firenze

Iscritta al registro delle imprese di Firenze al n. 01709290488 - Capitale sociale euro 616.000,00 versato per euro 416.000,00

P. IVA IT 01709290488

pec@pec.gocas.it

				Nr. Planche
				MIT020140
pos	référéce	description		
1	F0098000051	DEMARREUR		
101	M414X-00474			
102	M641X-B9871			
103	M864X-09774			
104	F0098000123			
105	S409S-00008			
106	M578X-31771			
107	F0098000132			
108	M981X-73273			
109	M357X-93871			
110	F0098000159			
111	M385X-06171			
112	F0098000160			
113	F0098000154	ENGRENAGE		
114	M135X-03071			
115	M357X-67671			
116	M230X-00471			
117	M800X-61677			
118	F0098000121			
119	M642X-33573			

Casalini srl

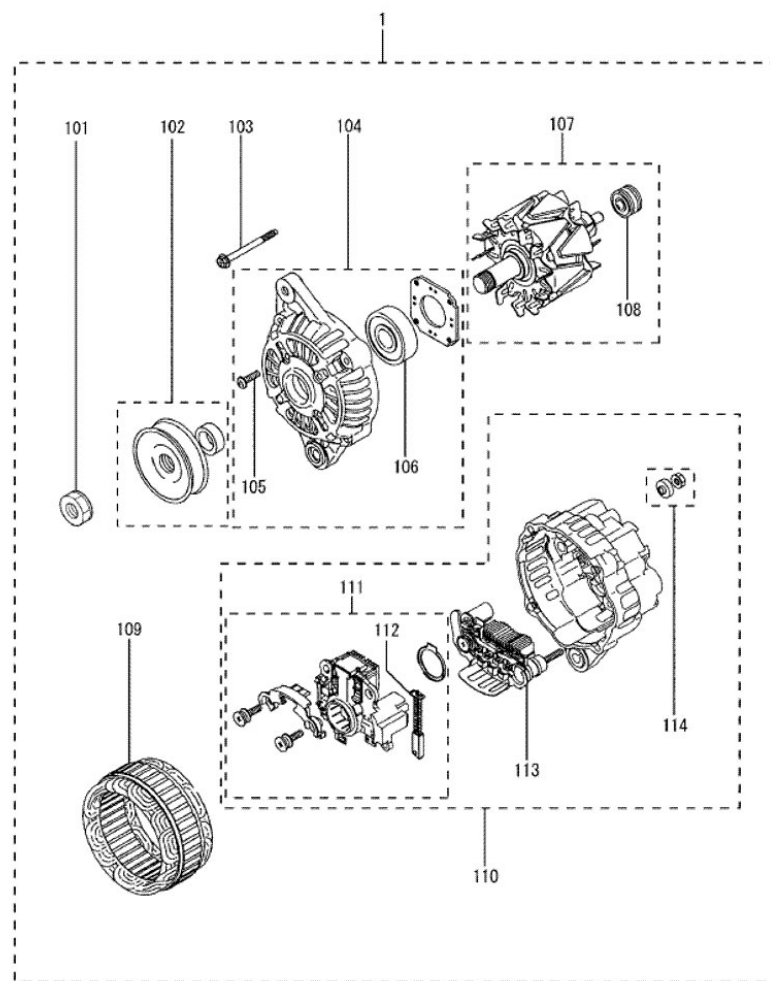
www.casalini.eu

Sede operativa: via Rigolli, 36 - 29122 Piacenza - Sede legale: Via delle Forbici 4 b - 50133 Firenze

Iscritta al registro delle imprese di Firenze al n. 01709290488 - Capitale sociale euro 616.000,00 versato per euro 416.000,00

P. IVA IT 01709290488

pec@pec.gocas.it



Casalini srl


www.casalini.eu

Sede operativa: via Rigolli, 36 - 29122 Piacenza - Sede legale: Via delle Forbici 4 b - 50133 Firenze

Iscritta al registro delle imprese di Firenze al n. 01709290488 - Capitale sociale euro 616.000,00 versato per euro 416.000,00

P. IVA IT 01709290488

pec@pec.gocas.it

			
			Nr. Planche
			MIT020150
		06/03/2019	
pos	référence	description	
1	F0098000015	ALTERNATEUR	
101	A981X-20771		
102	A628T-62170		
103	A414X-19271		
104	A640X-67270		
105	A414X-21271		
106	A930X-94570		
107	A880X-83670		
108	S930P-63670		
109	A383T-37470		
110	A642X-33770		
111	A866X-44682		
112	A647X-50170		
113	A860X-52870		
114	A529X-05571		

Casalini srl

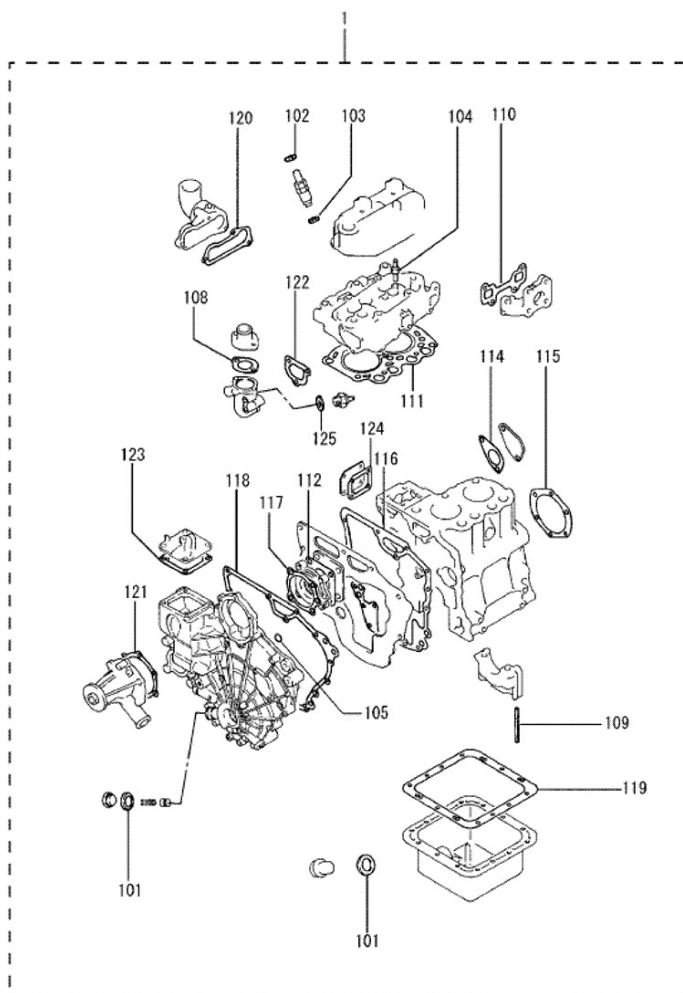
www.casalini.eu

Sede operativa: via Rigolli, 36 - 29122 Piacenza - Sede legale: Via delle Forbici 4 b - 50133 Firenze

Iscritta al registro delle imprese di Firenze al n. 01709290488 - Capitale sociale euro 616.000,00 versato per euro 416.000,00

P. IVA IT 01709290488

pec@pec.gocas.it



Casalini srl


www.casalini.eu

Sede operativa: via Rigolli, 36 - 29122 Piacenza - Sede legale: Via delle Forbici 4 b - 50133 Firenze

Iscritta al registro delle imprese di Firenze al n. 01709290488 - Capitale sociale euro 616.000,00 versato per euro 416.000,00

P. IVA IT 01709290488

pec@pec.gocas.it

				Nr. Planche
				MIT020160
pos	référéce	description		
1	F0098000128	SET JOINT		
101	D0103018018	RONDELLE		
102	F0098000108			
103	F0098000109	RONDELLE		
104	F0098000094	JOINT A LEVRE		
105	F0098000180	O-RING		
108	F0098000028	JOINT THERMO SOUPAPE		
109	F0098000158	JOINT POMPE A EAU		
110	F0098000032	JOINT ECHAPPEMENT		
111	F0098000122	JOINT CULASSE		
112	30A11-00101			
114	F0098000155	JOINT POMPE A EAU		
115	F0098000120	JOINT POMPE A EAU		
116	F0098000137	JOINT POMPE A EAU		
117	F0098000156	JOINT POMPE A EAU		
118	F0098000030	JOINT CARTER DISTRIBUTION		
119	F0098000026	JOINT		
120	F0098000021	JOINT ASPIRATION		
121	F0098000029	JOINT POMPE A EAU		
122	F0098000024	JOINT THERMOSTAT		
123	F0098000014	JOINT POMPE A EAU		
124	F0098000084	JOINT POMPE A EAU		
125	D0103016017	RONDELLE		
901	D0103018018	RONDELLE		

Casalini srl

www.casalini.eu

Sede operativa: via Rigolli, 36 - 29122 Piacenza - Sede legale: Via delle Forbici 4 b - 50133 Firenze

Iscritta al registro delle imprese di Firenze al n. 01709290488 - Capitale sociale euro 616.000,00 versato per euro 416.000,00

P. IVA IT 01709290488


pec@pec.gocas.it



Casalini srl

www.casalini.eu

Sede operativa: via Rigolli, 36 - 29122 Piacenza - Sede legale: Via delle Forbici 4 b - 50133 Firenze
Iscritta al registro delle imprese di Firenze al n. 01709290488 - Capitale sociale euro 616.000,00 versato per euro 416.000,00
P. IVA IT 01709290488
pec@pec.gocas.it

		POUR MOTEUR L2C/L2E		Nr. Planche
				MIT020210
		06/03/2019		
pos	référence	description		
1	F0098000106	SONDE INDICATEUR EAU		
2	P0060047950	RACCORD		
3	D0103018018	RONDELLE		

Casalini srl

www.casalini.eu

Sede operativa: via Rigolli, 36 - 29122 Piacenza - Sede legale: Via delle Forbici 4 b - 50133 Firenze

Iscritta al registro delle imprese di Firenze al n. 01709290488 - Capitale sociale euro 616.000,00 versato per euro 416.000,00

P. IVA IT 01709290488

pec@pec.gocas.it



Casalini srl


www.casalini.eu

Sede operativa: via Rigolli, 36 - 29122 Piacenza - Sede legale: Via delle Forbici 4 b - 50133 Firenze

Iscritta al registro delle imprese di Firenze al n. 01709290488 - Capitale sociale euro 616.000,00 versato per euro 416.000,00

P. IVA IT 01709290488

pec@pec.gocas.it

		POUR MOTEUR L2EA		Nr. Planche
				MIT020211
		06/03/2019		
pos	référence	description		
1	F0098000106	SONDE INDICATEUR EAU		
2	P0060047951	RACCORD		
3	D0103016017	RONDELLE		

Casalini srl

www.casalini.eu

Sede operativa: via Rigolli, 36 - 29122 Piacenza - Sede legale: Via delle Forbici 4 b - 50133 Firenze

Iscritta al registro delle imprese di Firenze al n. 01709290488 - Capitale sociale euro 616.000,00 versato per euro 416.000,00

P. IVA IT 01709290488

pec@pec.gocas.it